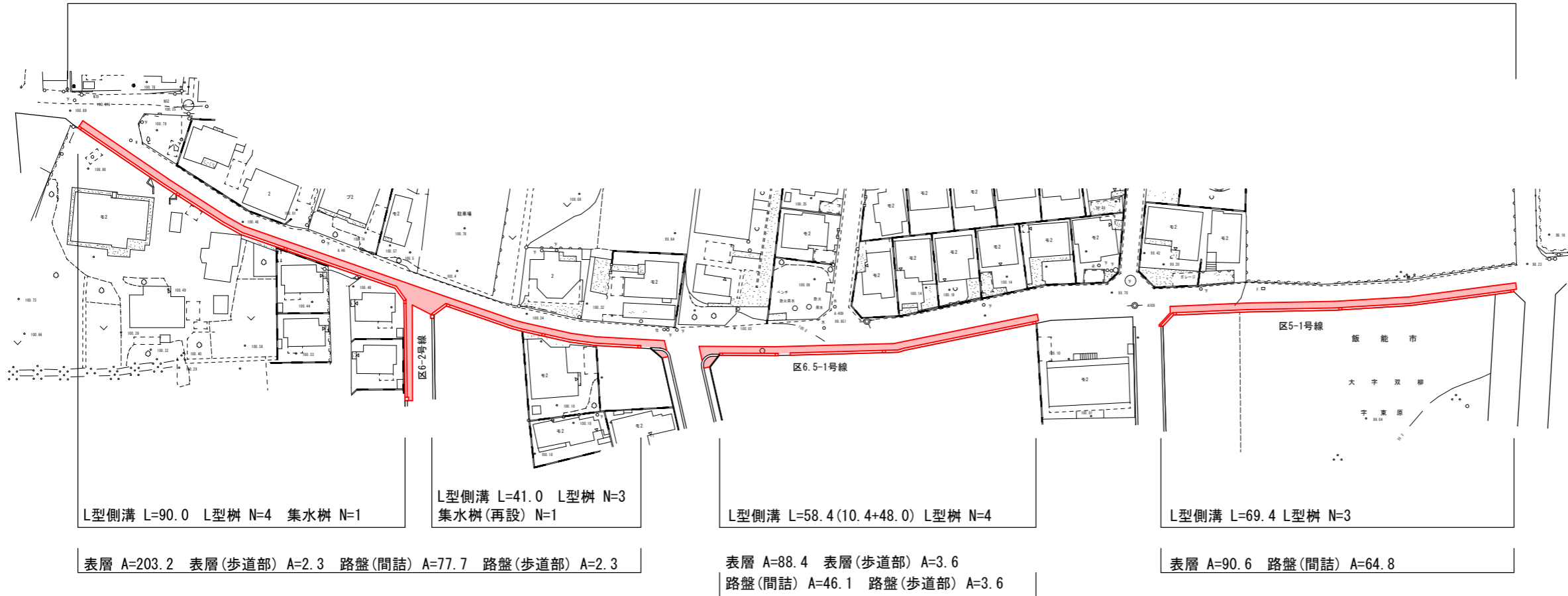


平面図

S=1/1000

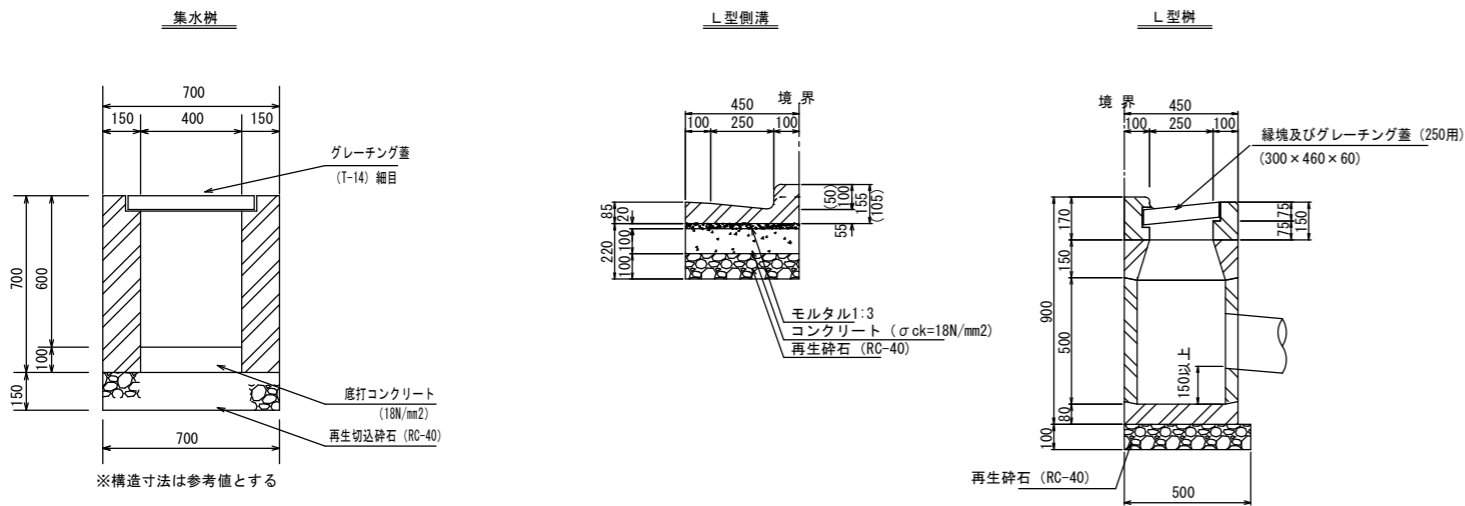


工事延長 L=297m 幅員 W=6.5m、6m、5m



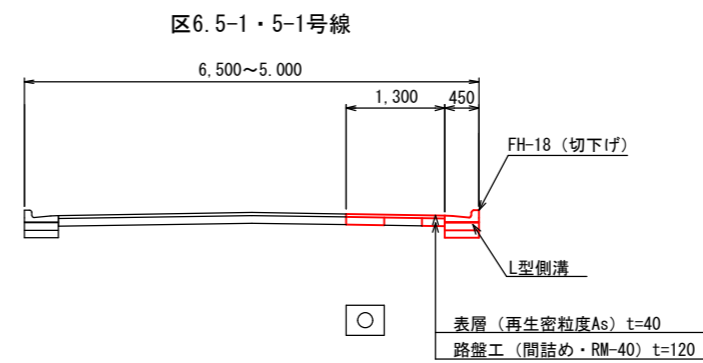
構造図

S=1/30



標準横断図

S=1/100



令和6年度

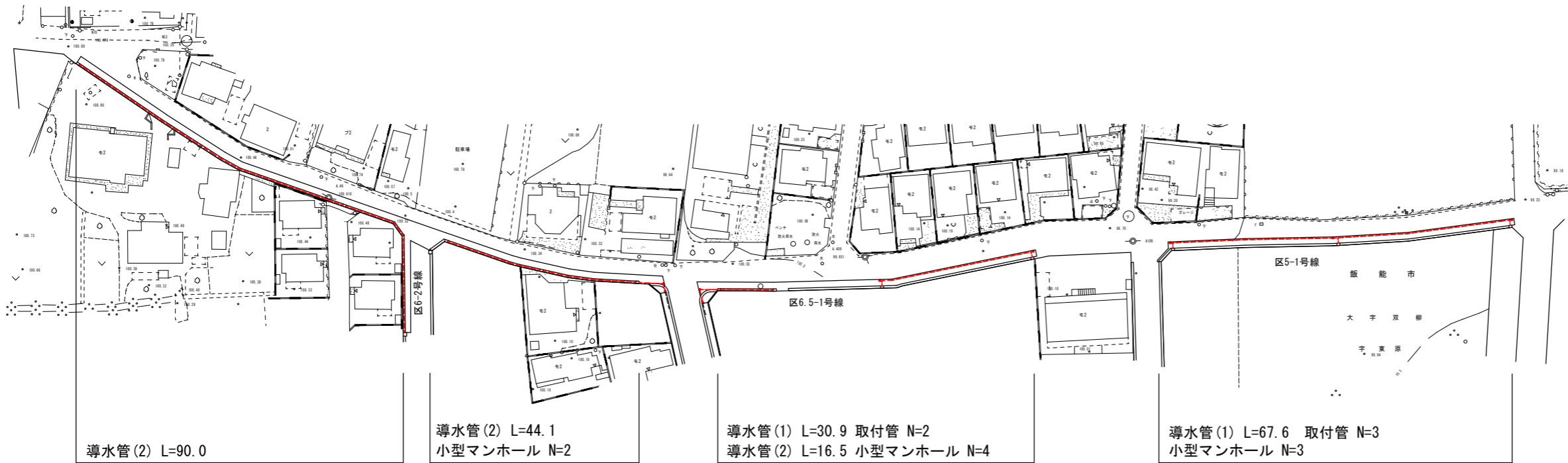
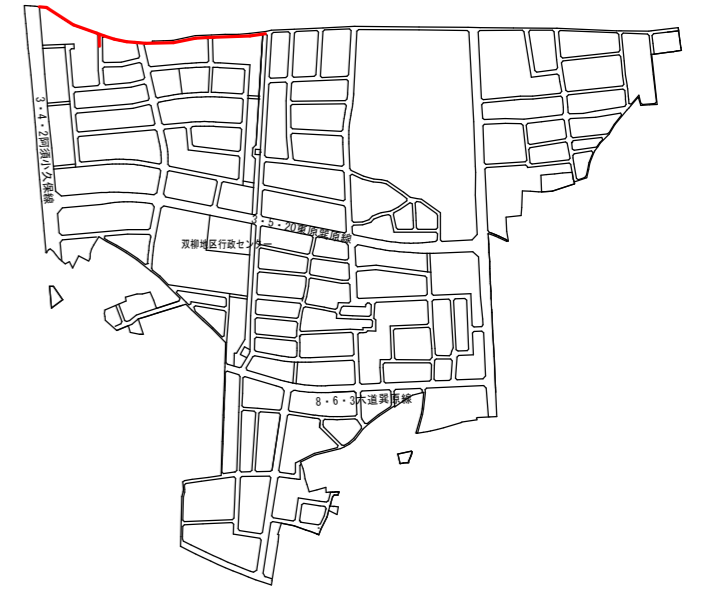
工事名	双柳南部地区 区6.5-1号線ほか道路整備工事		
路線名 河川名	区6.5-1号線、区5-1号線、区6-2号線		
工事箇所	双柳南部土地区画整理事業地内		
図面名	平面図 他		
縮尺	図示 A3出力時	図面番号	1 / 2
飯能市 建設部 区画整理課			

雑工平面図

S=1/1000

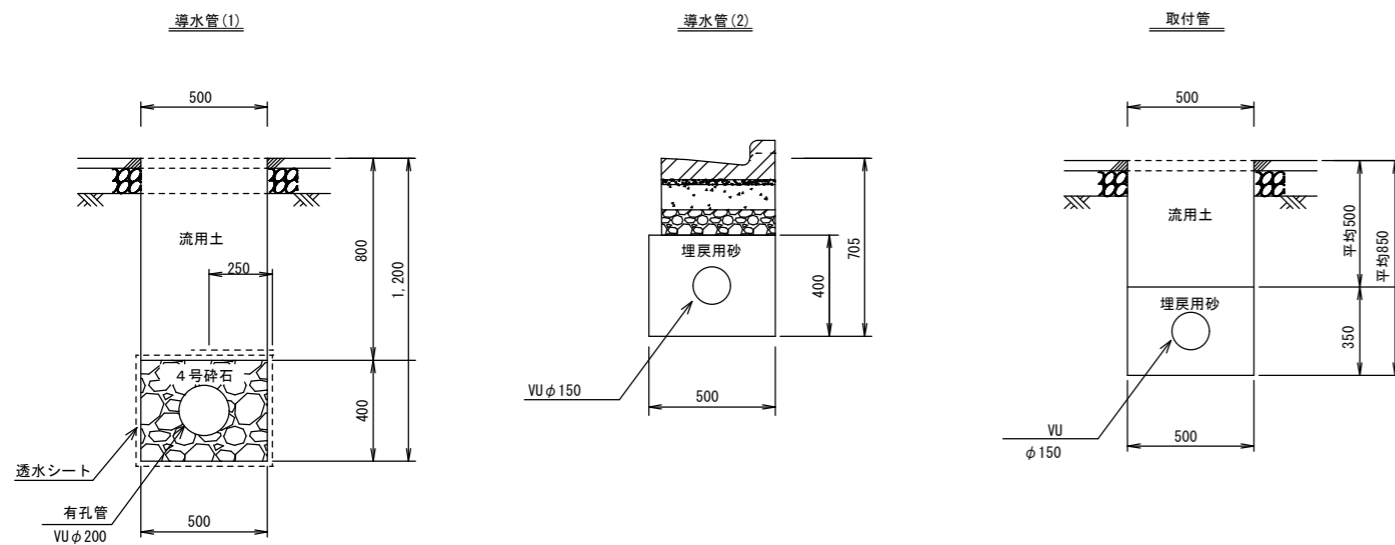


案内図



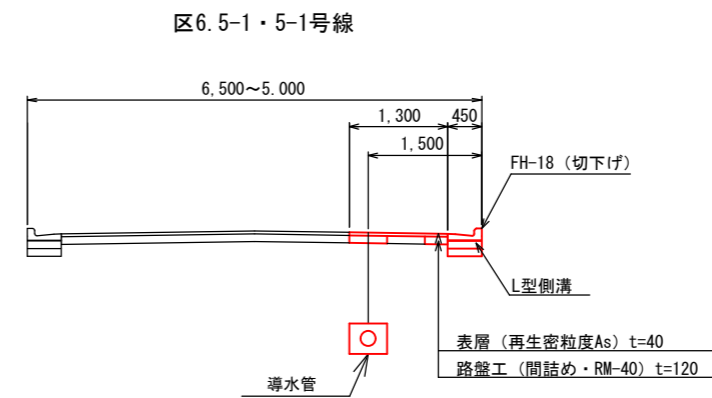
構造図

S=1/30



標準横断図

S=1/100



令和6年度			
工事名	双柳南部地区 区6.5-1号線ほか道路整備工事		
路線名	区6.5-1号線、区5-1号線、区6-2号線		
河川名			
工事箇所	双柳南部土地区画整理事業地内		
図面名	雑工平面図 他		
縮尺	図示	A3出力時	図面番号 2 / 2
飯能市 建設部 区画整理課			