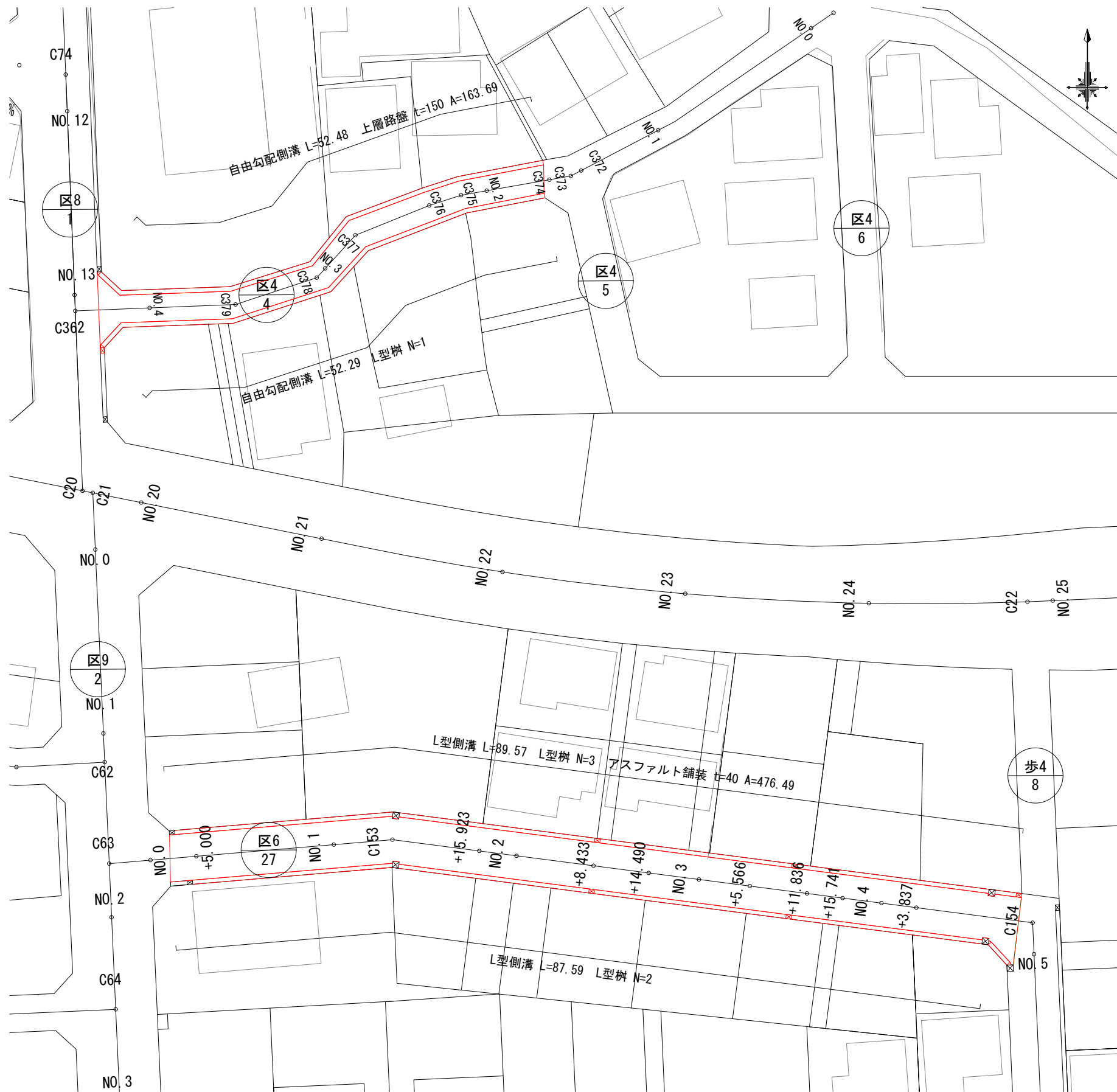


平面図

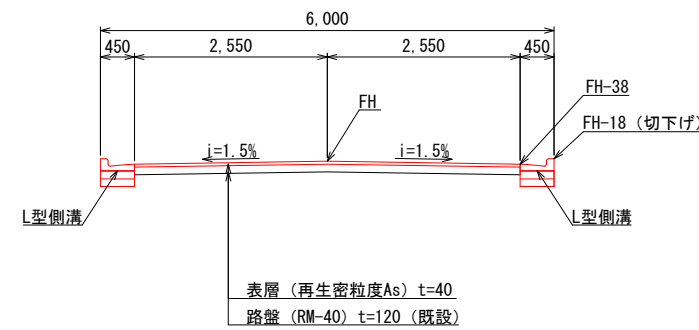
S=1/500



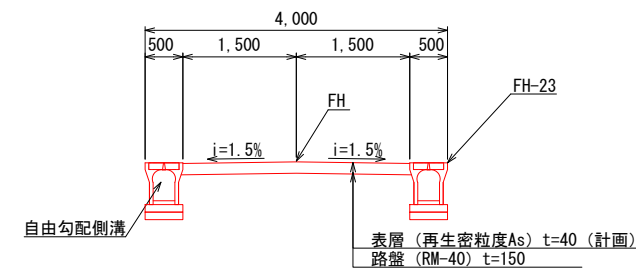
標準横断面

S=1/100

区6-27

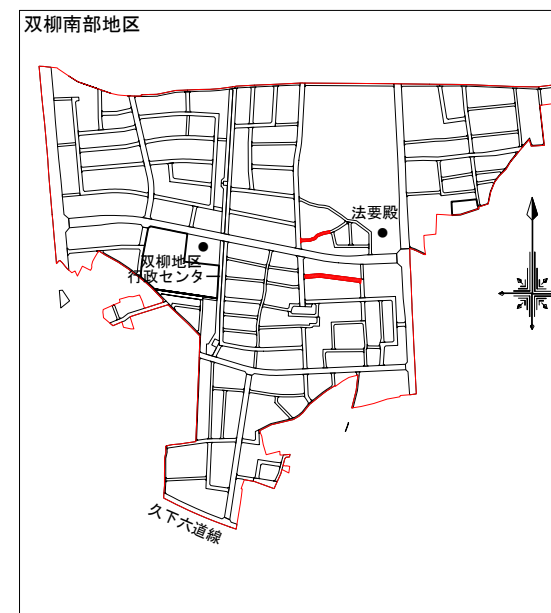


区4-4



案内図

S=1/12500



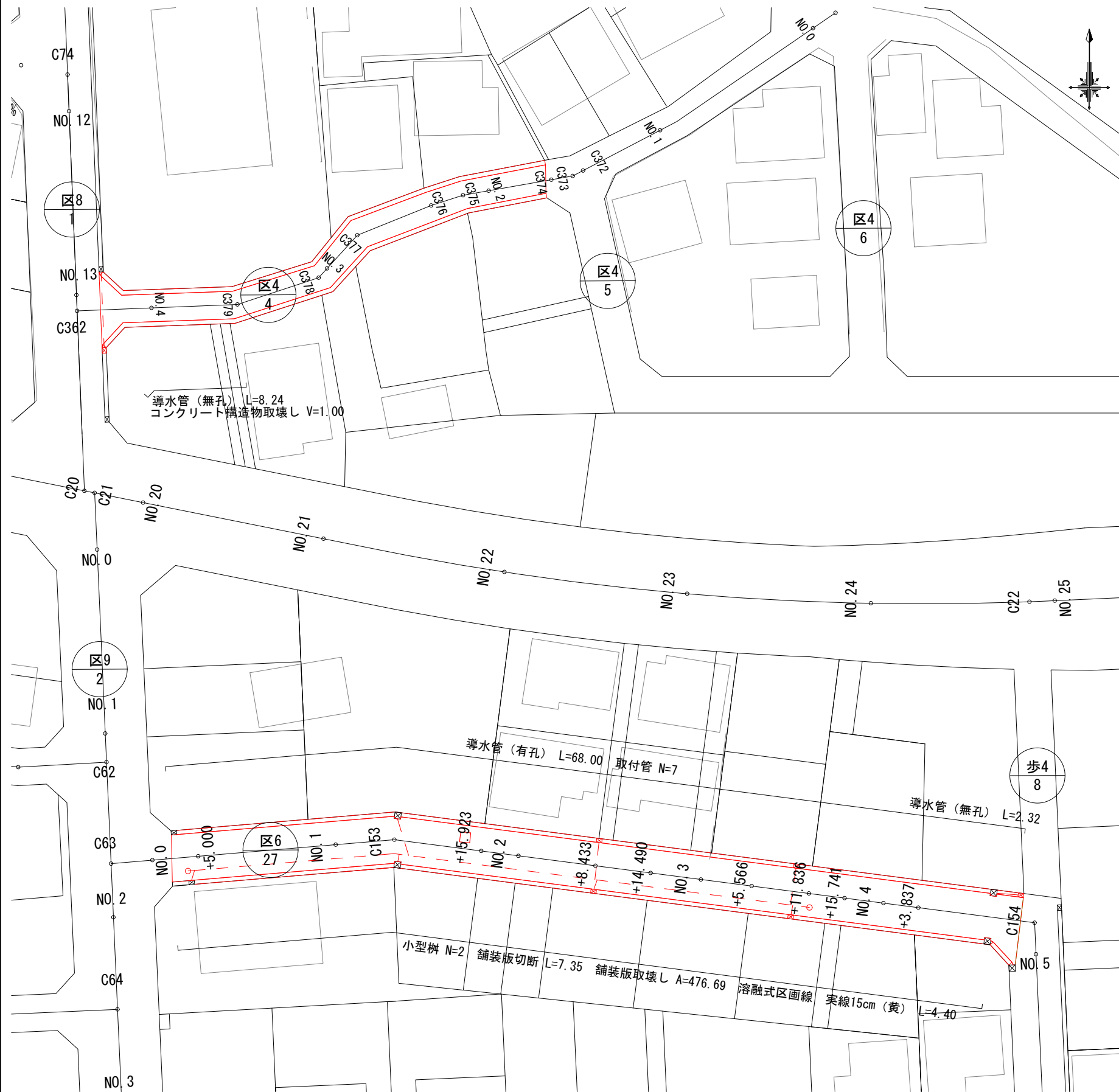
令和8年度

| | | | |
|------|------------------------|------|-------|
| 工事名 | 双柳南部地区 区6-27号線ほか道路整備工事 | | |
| 路線名 | 区6-27号線、区4-4号線 | | |
| 河川名 | | | |
| 工事箇所 | 双柳南部土地区画整理事業地内 | | |
| 図面名 | 平面図・標準横断面 | | |
| 縮尺 | 図示 | 図面番号 | 1 / 4 |

飯能市都市建設部区画整理課

雑工平面図

S=1/500



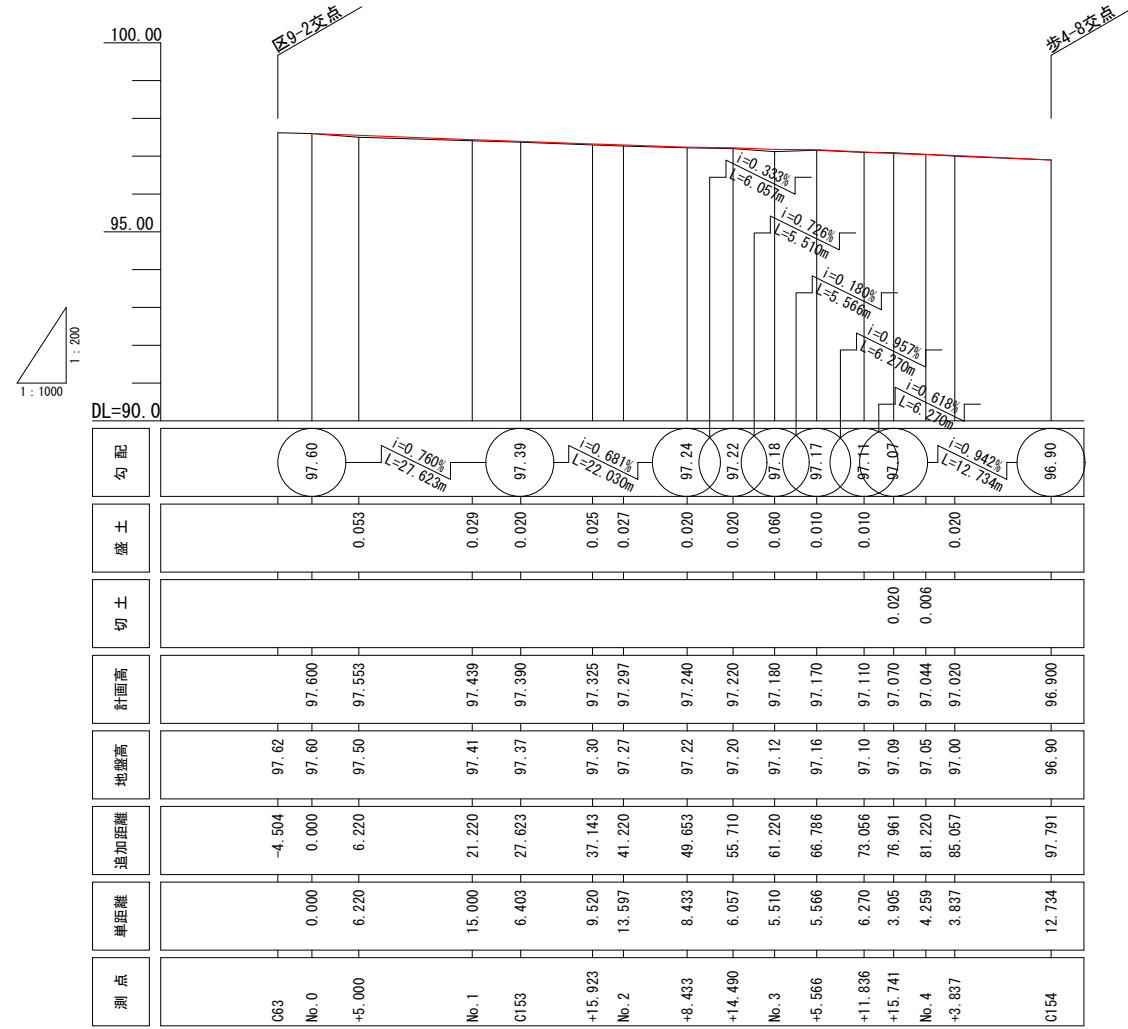
令和8年度

| | | | |
|------|---------------------------|------|-------|
| 工事名 | 双柳南部地区 区6-27号線ほか道路整備工事 | | |
| 路線名 | 区6-27号線、区4-4号線 | | |
| 河川名 | | | |
| 工事箇所 | 双柳南部土地区画整理事業地内 | | |
| 図面名 | 雑工平面図 | | |
| 縮尺 | 図示 | 図面番号 | 2 / 4 |

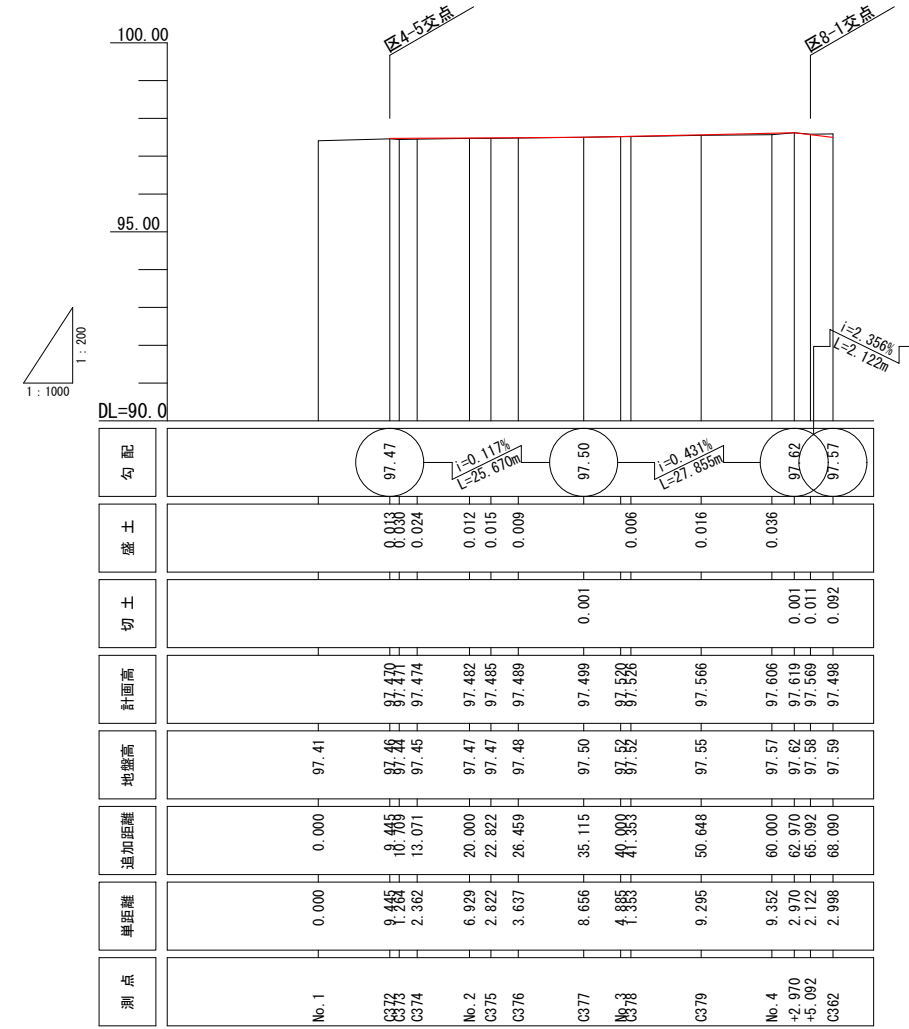
飯能市都市建設部区画整理課

道路縦断面図
V=1/200, H=1/1000

区6-27号線



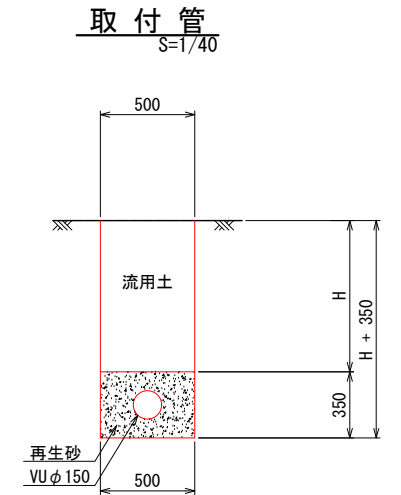
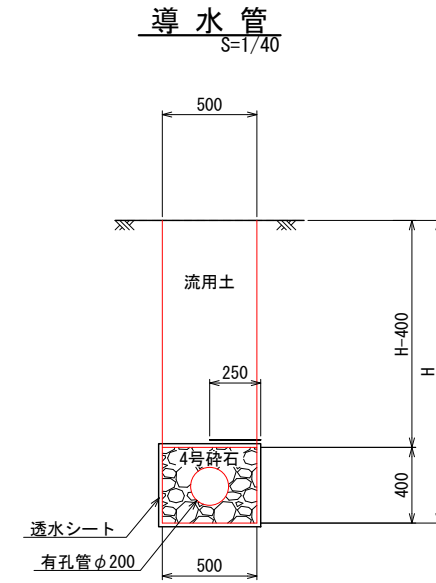
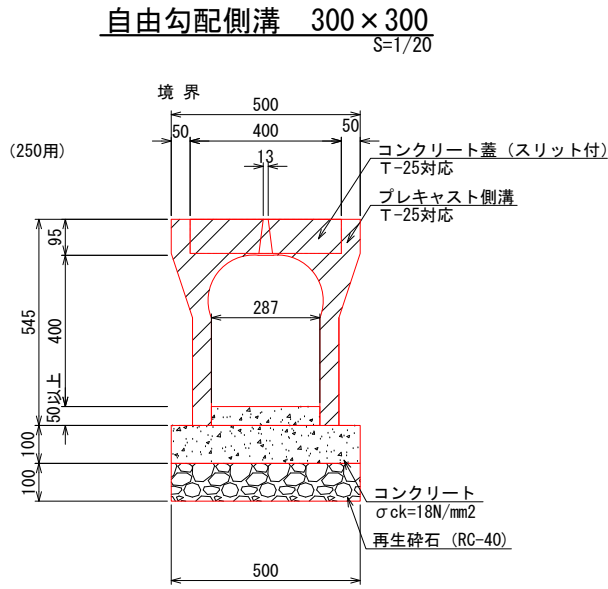
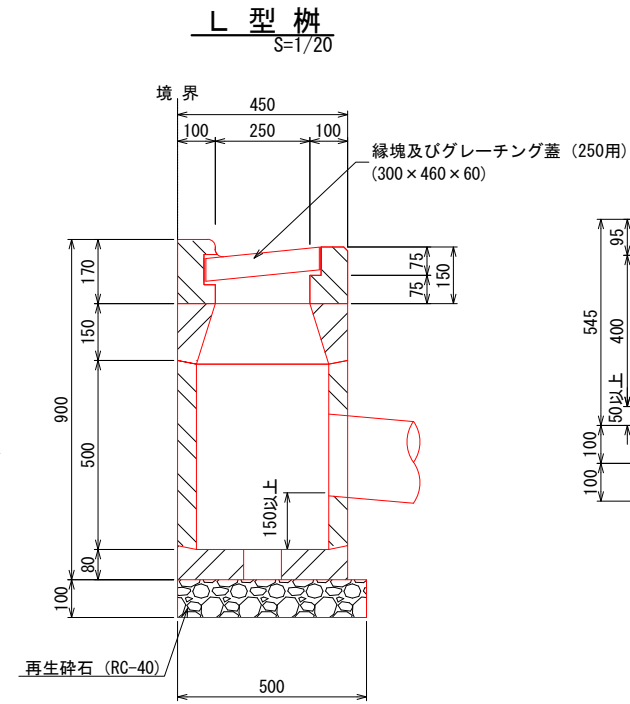
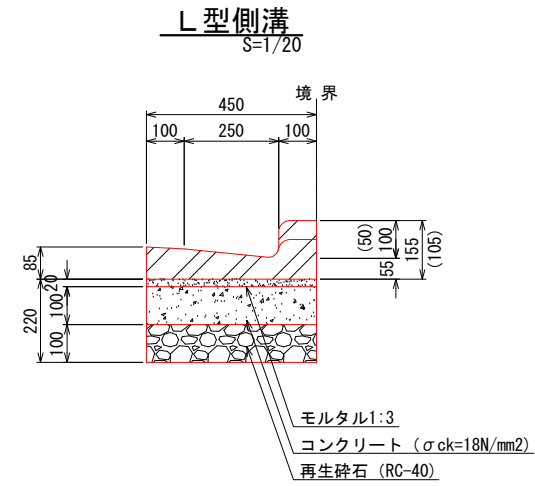
区4-4号線



令和8年度

| | | | |
|---------------|---------------------------|------|-------|
| 工事名 | 双柳南部地区 区6-27号線ほか道路整備工事 | | |
| 路線名 河川名 | 区6-27号線、区4-4号線 | | |
| 工事箇所 | 双柳南部土地区画整理事業地内 | | |
| 図面名 | 道路縦断面図 | | |
| 縮尺 | 図示 | 図面番号 | 3 / 4 |
| 飯能市都市建設部区画整理課 | | | |

構造図



- 二次製品の部材寸法は全て参考値とし、同等以上の機能を有する製品を使用すること。

令和8年度

| | | | |
|---------------|---------------------------|------|-------|
| 工事名 | 双柳南部地区 区6-27号線ほか道路整備工事 | | |
| 路線名 河川名 | 区6-27号線、区4-4号線 | | |
| 工事箇所 | 双柳南部土地区画整理事業地内 | | |
| 図面名 | 構造図 | | |
| 縮尺 | 図示 | 図面番号 | 4 / 4 |
| 飯能市都市建設部区画整理課 | | | |