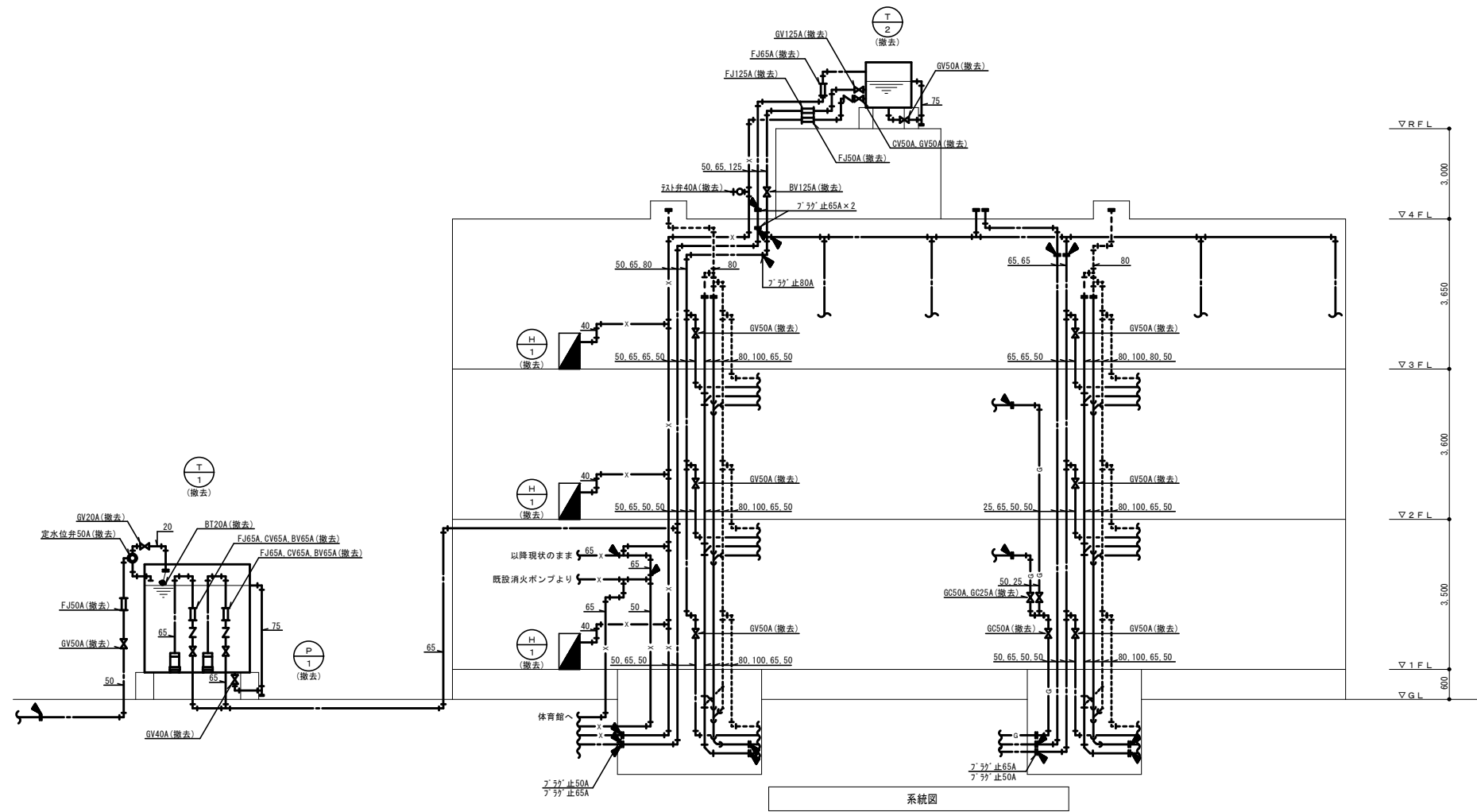


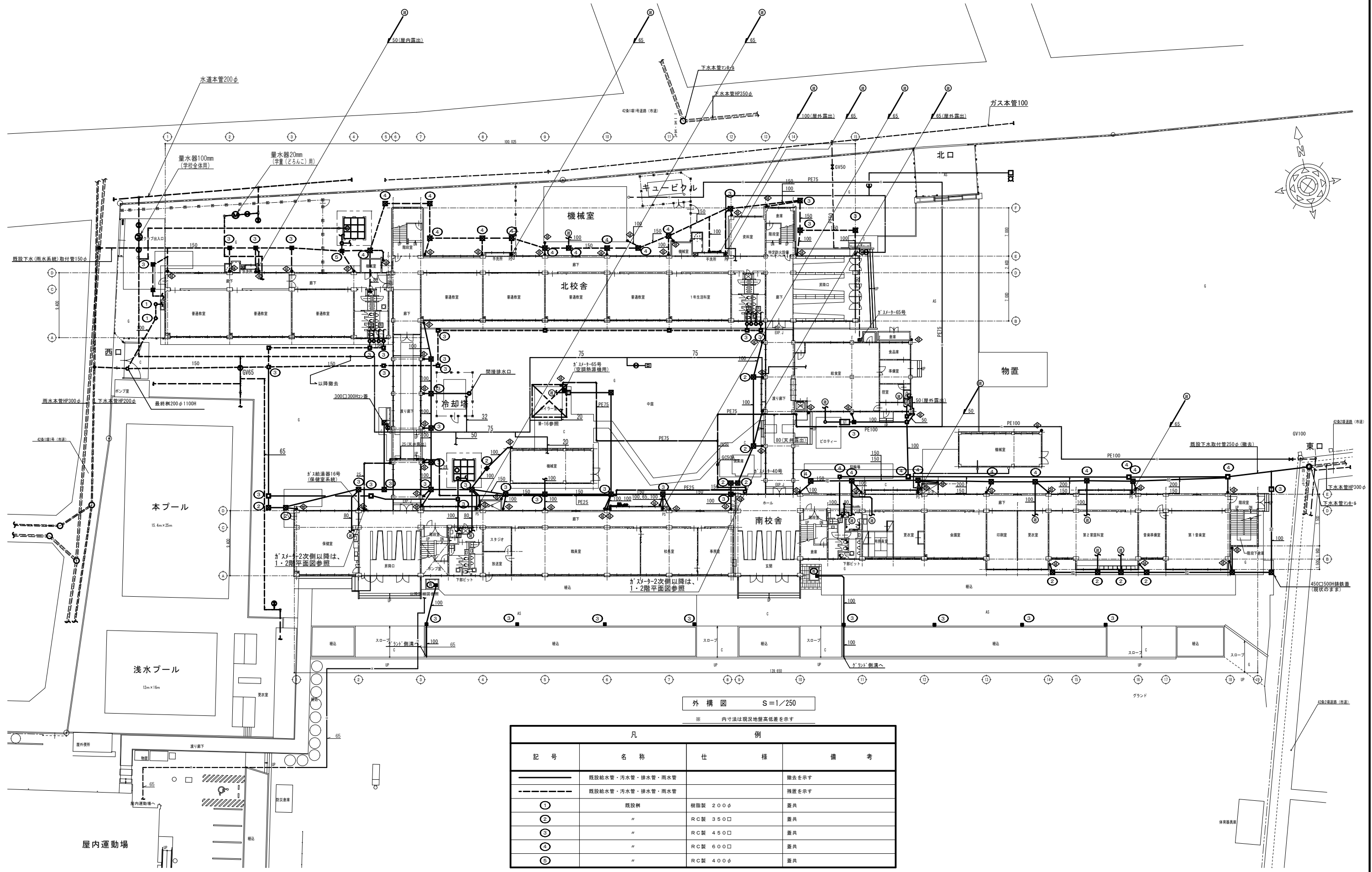
機 器 表									
記 号	名 称	仕 様	電源・電気容量			設 置 場 所		台数	備 考
			接続	V	KW	階	室 名		
T-1	受水槽	FRP製パネル組立形 現地解体・個別搬出にて撤去 寸法：3.0m×3.0m×H2.5m 平架台共				屋外	屋外	1	コンクリート基礎 (建築工事)
T-2	置水槽	FRP製パネル組立形 現地解体・個別搬出にて撤去 寸法：2.0m×2.0m×H2.0m 平架台共				PHR階	南校舎 屋上	1	コンクリート基礎 (建築工事)
P-1	揚水ポンプ	水中ポンプ(受水槽内設置) 自動交互運転 能力：6.5φ 屋外壁掛形制御盤 他一式共	直入	3φ200	3.7	屋外	受水槽内	2	
WHE-1	電気温水器	型式：屋内壁掛式 貯湯量：20L		1φ200	2.0	1階	用務員室	1	EW-20N3B-BT 日本イミック
WHE-2	電気温水器	床置形 貯湯式 貯湯量：35L 付属品一式共 取外し(止水栓等付属品共)の上、監督員の指示場所へ移送	コン	1φ200	3.1	1階	東側男子トイレ	1	REW35D2B1A TOTO
H-1	屋内消火栓箱	1号屋内消火栓 単独・露出形 付属品一式共				各階		8	
F-1	排風機	有圧換気扇 40cm	直入			屋上	ハト小屋	2	
EHF-1	電気炉	型式：60-5 外寸：1,200W×800D×1,000H(参考) キャスター付 重量：150kg(参考)		3φ200	15	屋外	焼室庫	1	
PFU-1	消火ポンプユニット	能力：80φ×450L/min×59m		3φ200	7.5	1階	消火ポンプ室	1	KTY2-805M×4e-M7.5 川本製作所
WHG-1	ガス給湯器	型式：屋外壁掛式 能力：16号		1φ100	0.2	屋外	保健室外壁	1	ノーリツ
WHG-2	ガス給湯器	型式：屋内壁掛式 能力：6号		1φ100	0.2	1階	水飲み場	1	PH-5BR パロマ
注 記 電源接続凡例： 直入：機器直入 外直入：空調室外機直入 内直入：空調室内機直入 空コン：空調室内機コンセント 換コン：換気扇コンセント									

衛 生 器 具 表																
名 称	仕 様	配管	電 源	消費電力	合計	1 階		2 階		3 階		屋 外				
						東側	西側	東側	西側	東側	西側					
						男子トイレ	女子トイレ	職員男子トイレ	職員女子トイレ	男子トイレ	女子トイレ		男子トイレ	女子トイレ		
和風大便器	フラッシュ式 付属品共				23	5	3	1	3	3	1	4	3			
洋風大便器	ロータンク式 付属品共				6		1	1	1	1	1		1			
洋風大便器	フラッシュ式 付属品共				7	1	1		1	1	1	1	1			
小便器	フラッシュ式 床置形				5		5									
小便器	フラッシュ式 壁掛形				22	2		5	5	5	5	5				
仕切板					20	3		5	5	3	5					
壁掛形洗面器					12	1	1	1	1	1	1	1	1	1	1	1
化粧鏡					12	1	1	1	1	1	1	1	1	1	1	1
化粧棚					12	1	1	1	1	1	1	1	1	1	1	1
掃除流し					12	1	1	1	1	1	1	1	1	1	1	1
洋風大便器	ロータンク式 温水洗浄便座 付属品共				1	1										
しびん洗浄水栓					1	1										
手すり	L型				1	1										
手すり	膝ね上げ型				1	1										
壁掛形洗面器					1	1										
幼児用シャワーパン					1	1										
注 記																

注記 1) 図中の機器・配管等を撤去とする。  
2) 配管及び機器の保温材は分類し、鉄くずは発生材とし、保温くずは産業廃棄物とする。  
3) 発生材の処理については、監督官等の指示する場所に整理集積し、発生材調書に添えて引き渡す。また、産業廃棄物は、最終工程までのマニフェストを提出すること。  
(保温材、陶器類は産業廃棄物とする)  
4) 発生材は、運搬及び処分出来る大きさに切断等を行うこと。



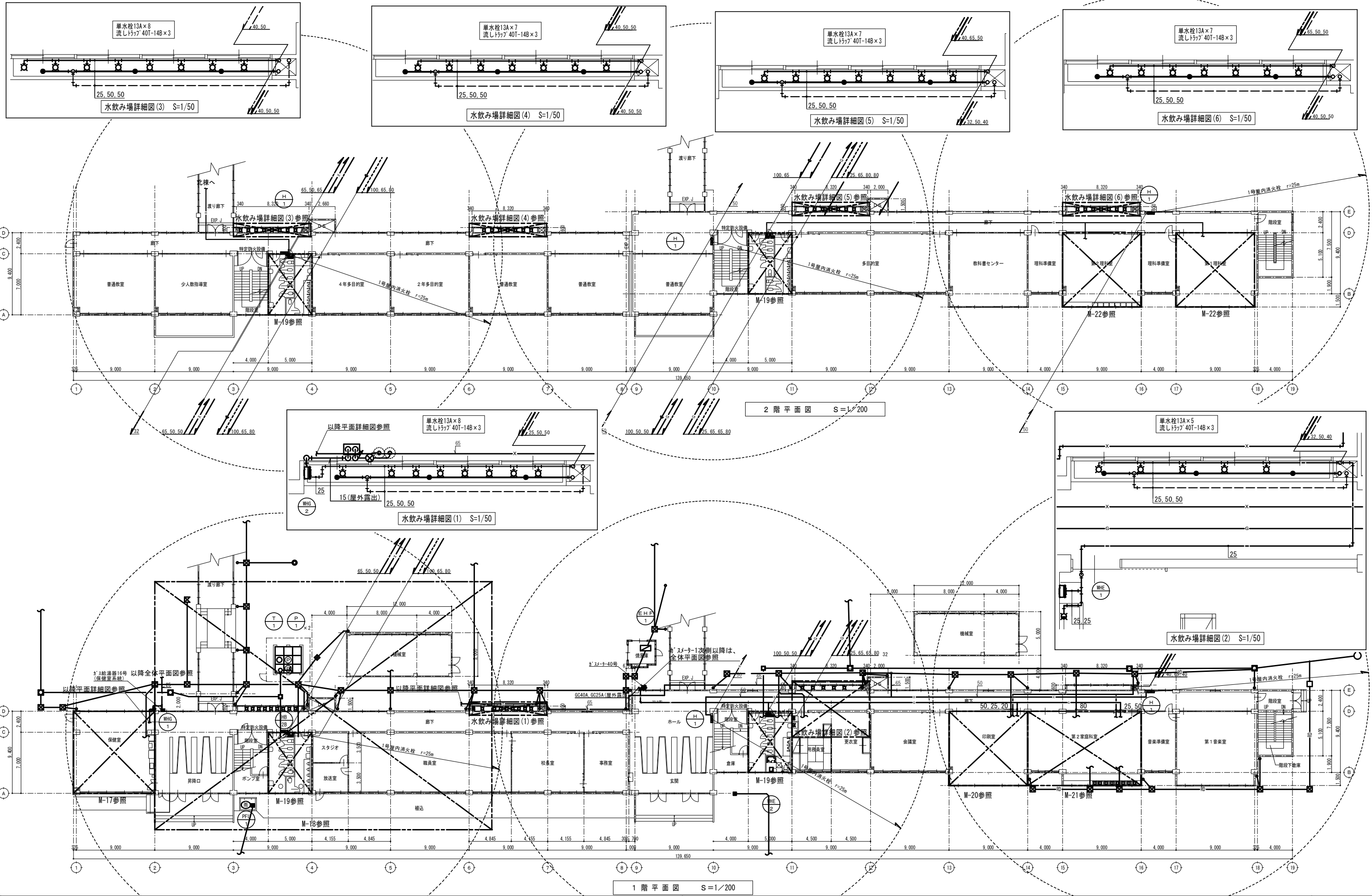
凡 例				
記号	名称	施工区分	仕様	備考
—	給水管	地中埋設	鋼管	
—	"	ビット・天井・PS内	鋼管	受水槽廻り・屋外露出部はライニング鋼管
—	屋外排水	地中埋設	ヒューム管 又は 陶管	
—	汚水排水管	ビット・天井・PS内	铸鉄管	
—	"	器具接続部	鉛管	
—	雑排水管	ビット・天井・PS内	鋼管	
---	通気管	ビット・天井・PS内	塩ビ管	
—x—	消火管	天井内	鋼管	
—g—	ガス管 (TG)	地中埋設	ポリエチレン管	
—g—	"	天井・PS内	鋼管	
—	換気ダクト		スパイラルダクト	



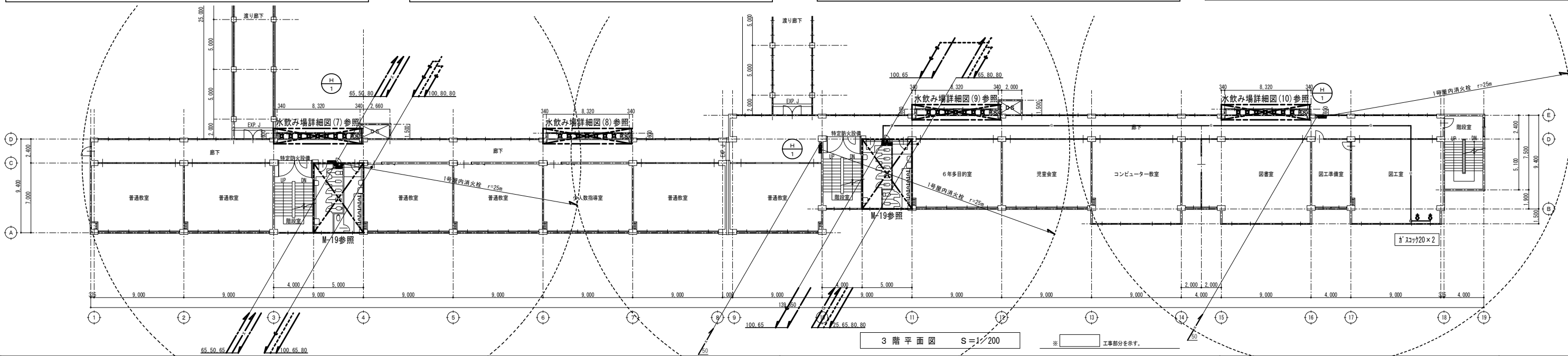
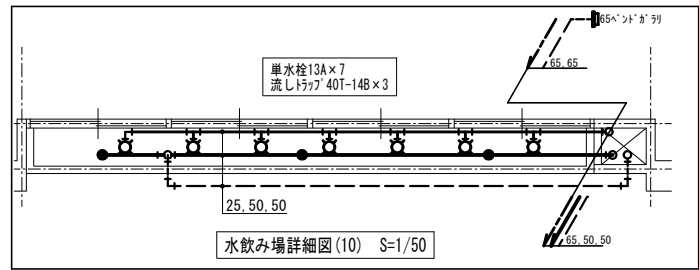
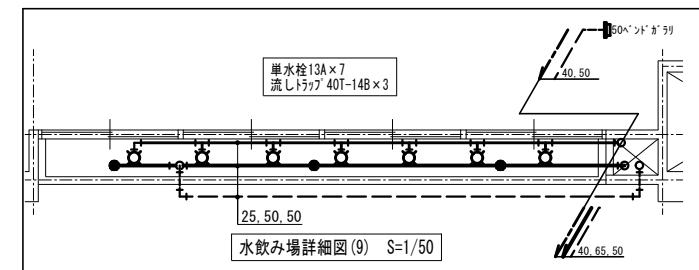
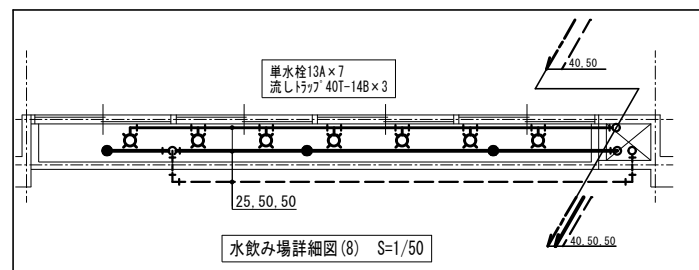
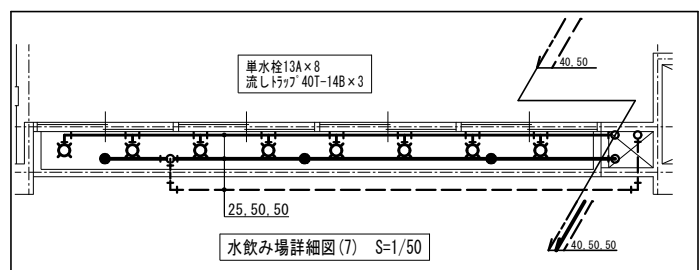
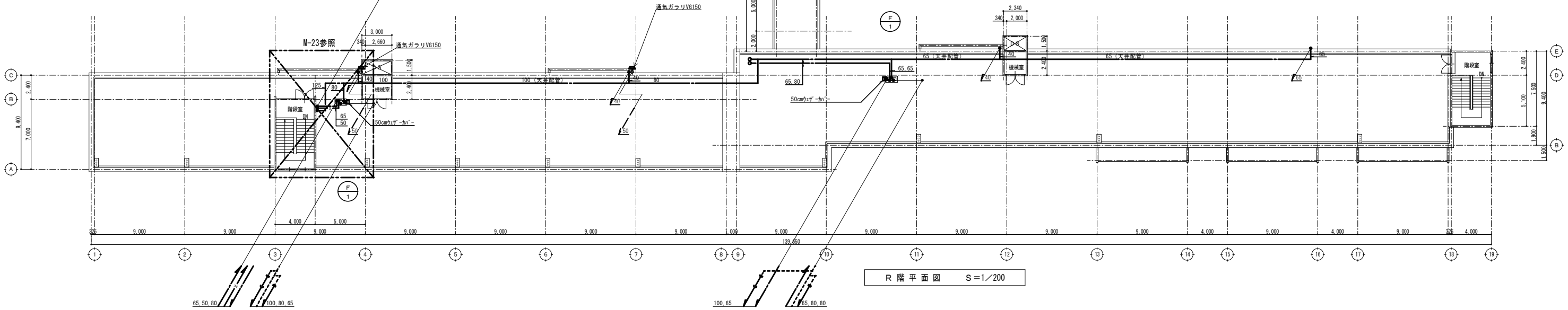
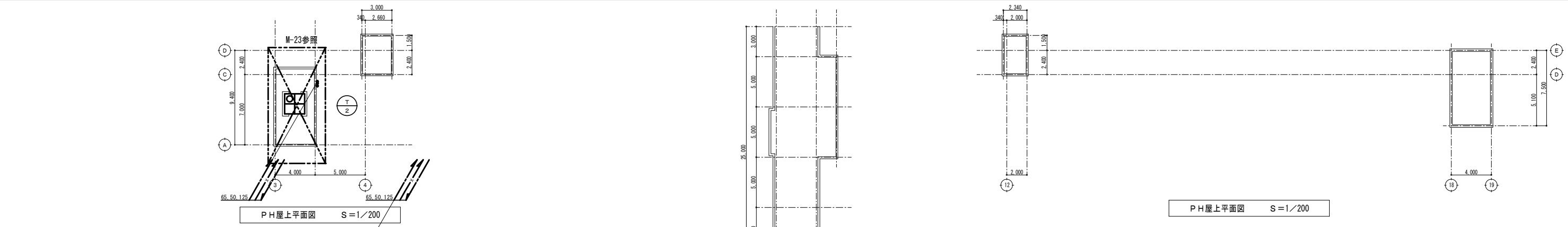
外構図 S=1/250

※ 内寸法は現況地盤高低差を示す

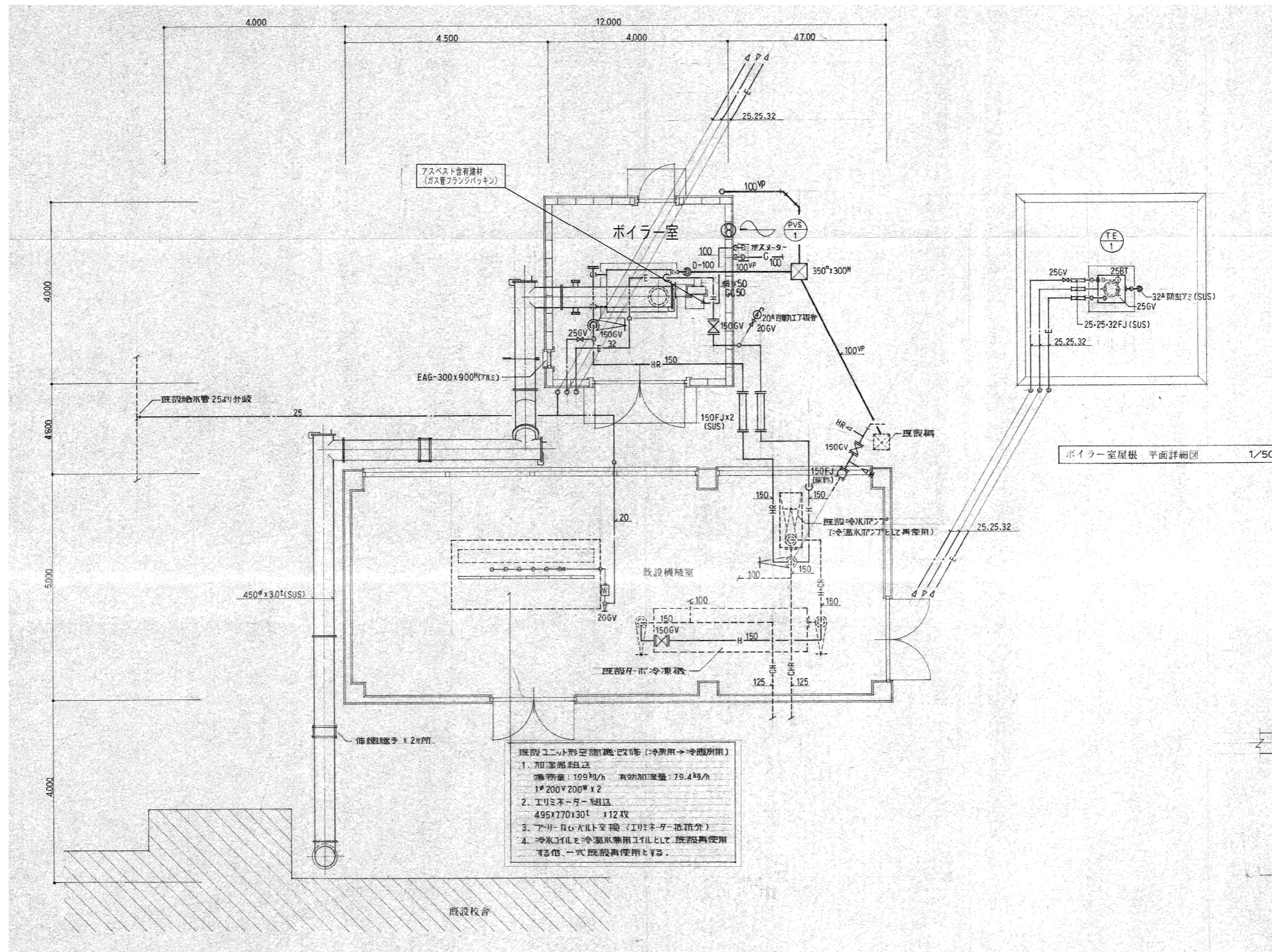
凡 例			
記号	名称	仕様	備考
—	既設給水管・汚水管・排水管・雨水管		撤去を示す
- - -	既設給水管・汚水管・排水管・雨水管		残置を示す
①	既設樹	樹筒製 200φ	蓋共
②	"	RC製 350□	蓋共
③	"	RC製 450□	蓋共
④	"	RC製 600□	蓋共
⑤	"	RC製 400φ	蓋共



工務名称 <b>飯能第一小学校校舎南棟等解体工事</b>	設計年月	令和8年5月
	設備名称 <b>衛生設備 1・2階平面図</b>	図番 M-17
縮尺 S=1:200(A1) S=1:400(A3)		

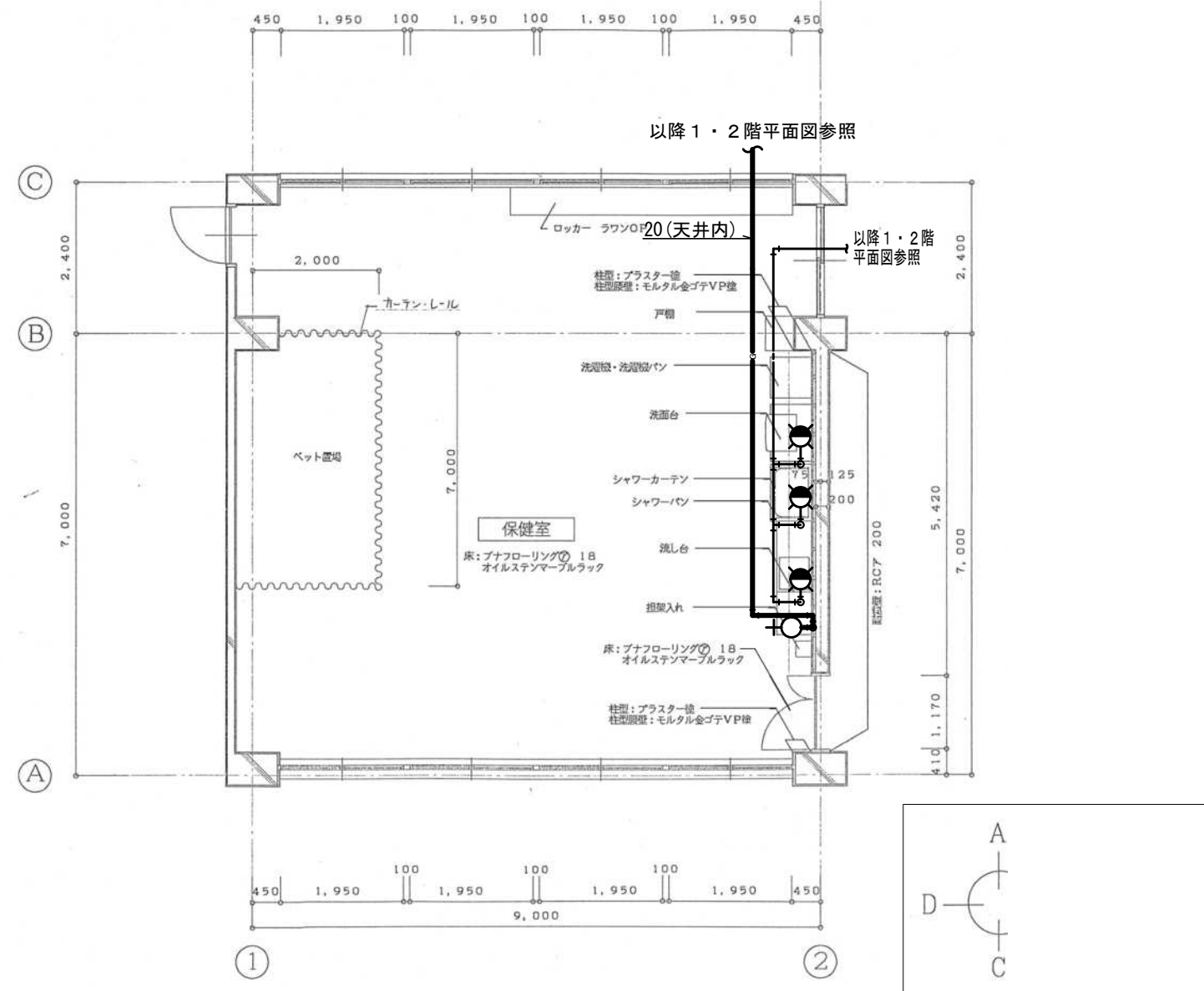


工務名称 飯能第一小学校校舎南棟等解体工事	設計年月 令和8年5月
	図面名称 衛生設備 3・R階平面図
縮尺 S=1:200 (A1) S=1:400 (A3)	図面番号 M-18



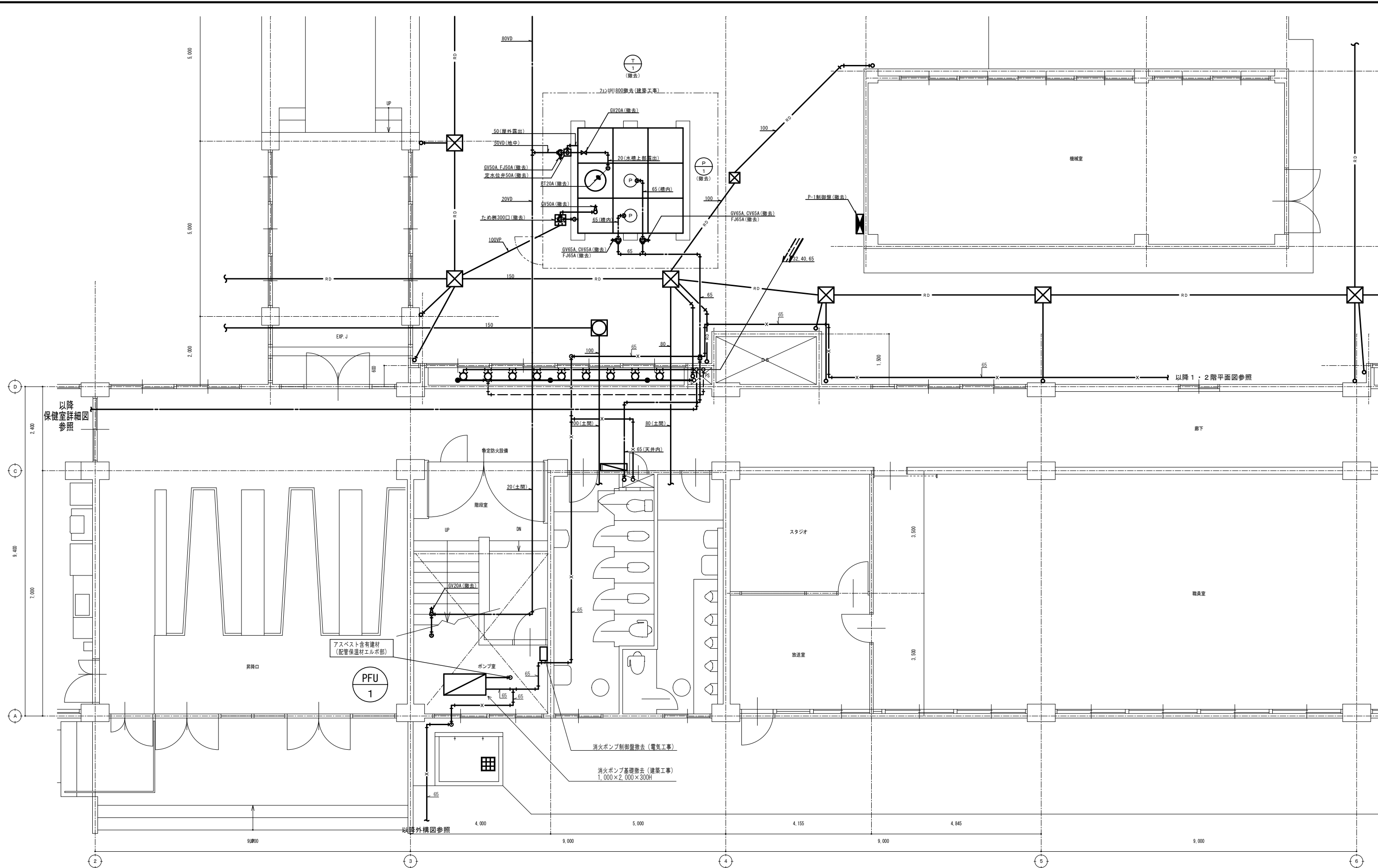
ボイラー室詳細図 S=1/50

工務名 飯能第一小学校校舎南棟等解体工事	設計年月	令和8年5月
	設備名 衛生設備 ボイラー室詳細図	縮尺 S=1: 50 (A1) S=1:100 (A3)



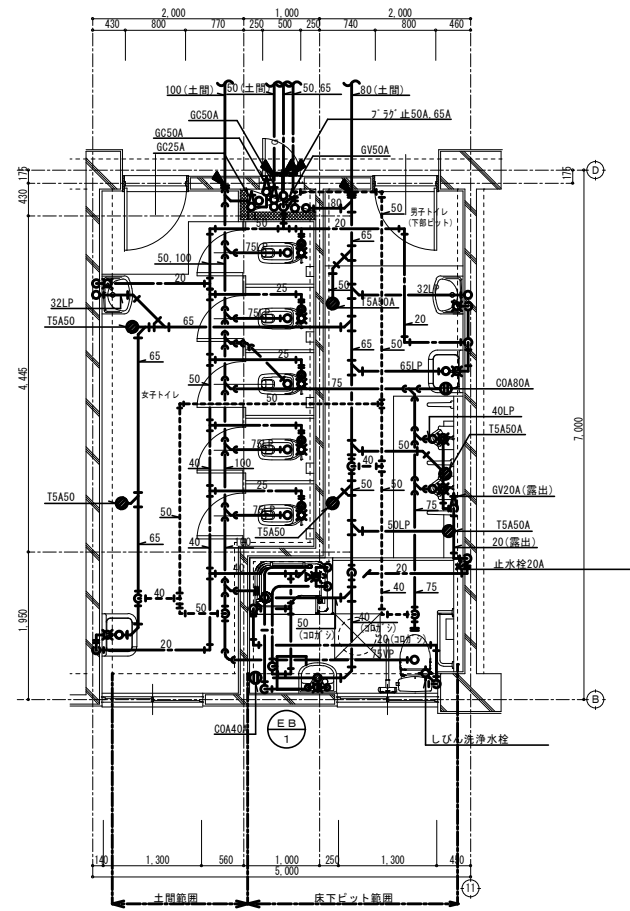
保健室詳細図 (1F) S=1/50

E				工事名称	飯能第一小学校校舎南棟等解体工事	設計年月	令和8年5月
				図面名称	衛生設備 保健室詳細図	縮尺	S=1: 50 (A1) S=1: 100 (A3)
F						図面番号	M - 20

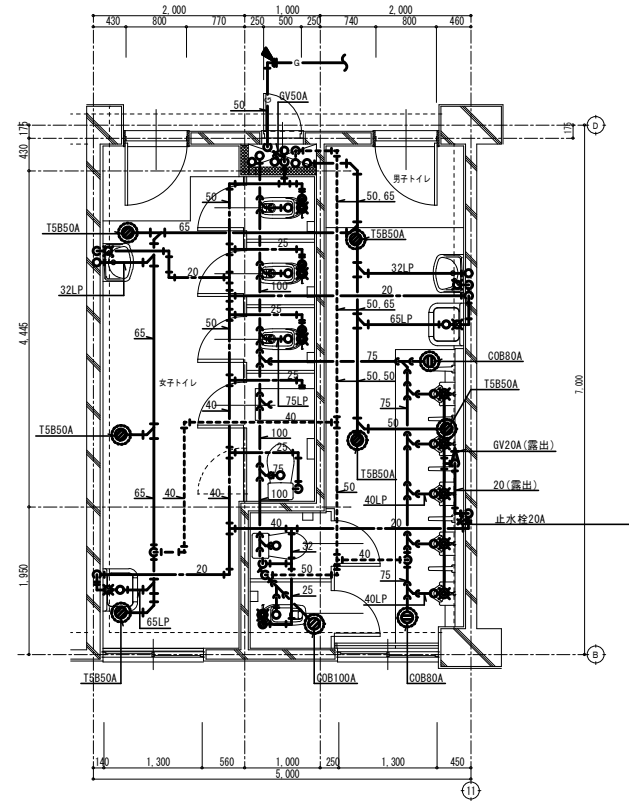


受水槽廻り詳細図 S=1/50

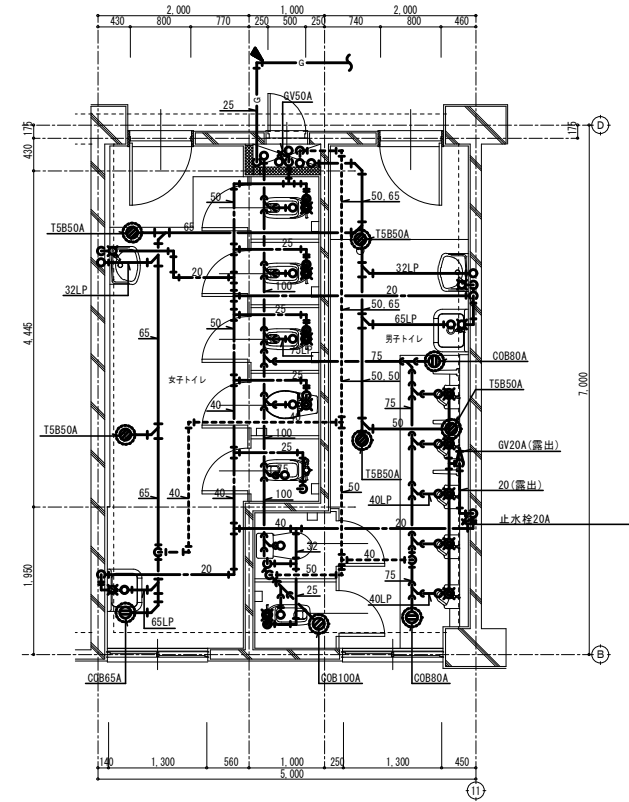
図 号	図 名	工事名称 飯能第一小学校校舎南棟等解体工事	設計年月 令和8年5月
		図面名称 衛生設備 受水槽廻り詳細図	図面番号 M-21
		縮尺 S=1: 50 (A1) S=1: 100 (A3)	



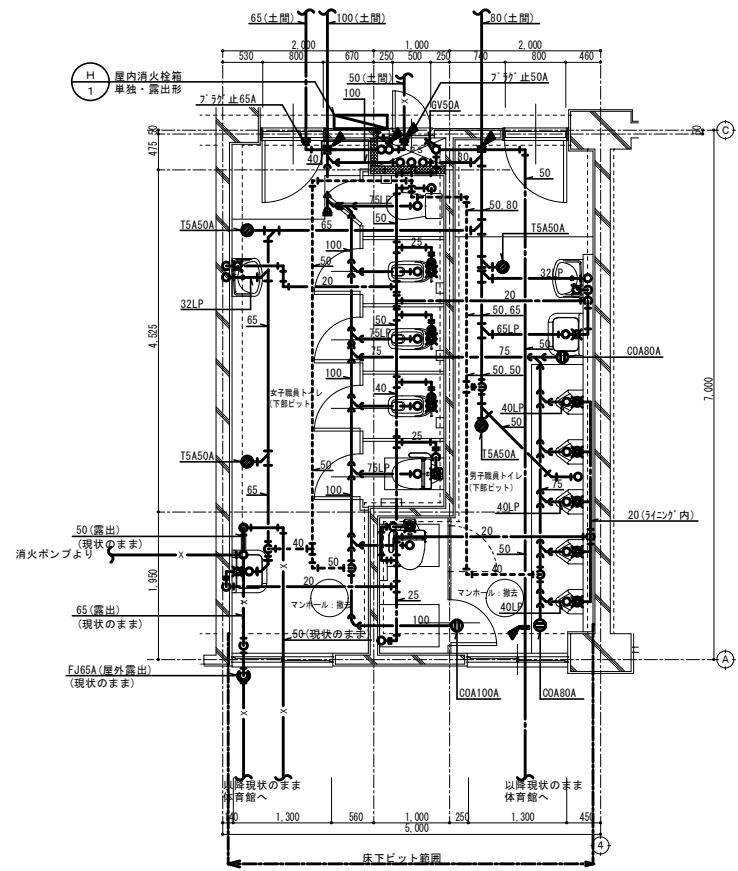
南校舎東側1階平面図 S=1/50



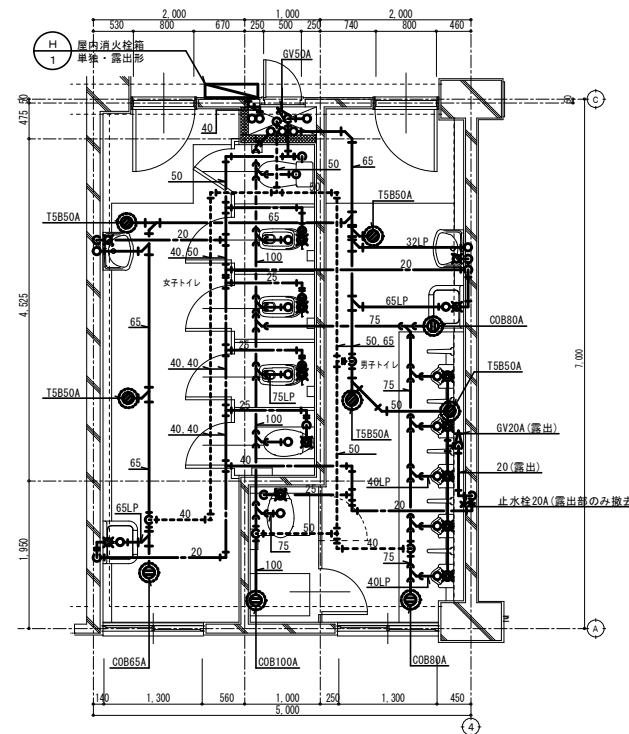
南校舎東側2階平面図 S=1/50



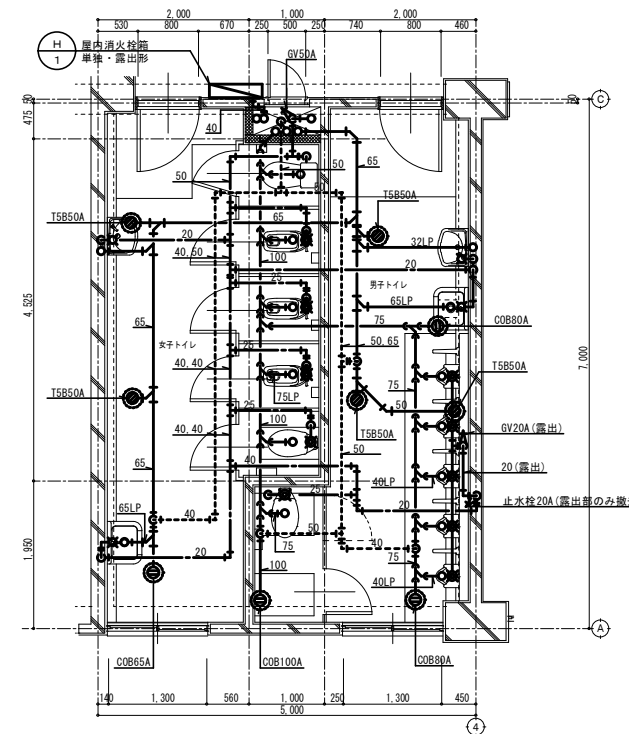
南校舎東側3階平面図 S=1/50



南校舎西側1階平面図 S=1/50

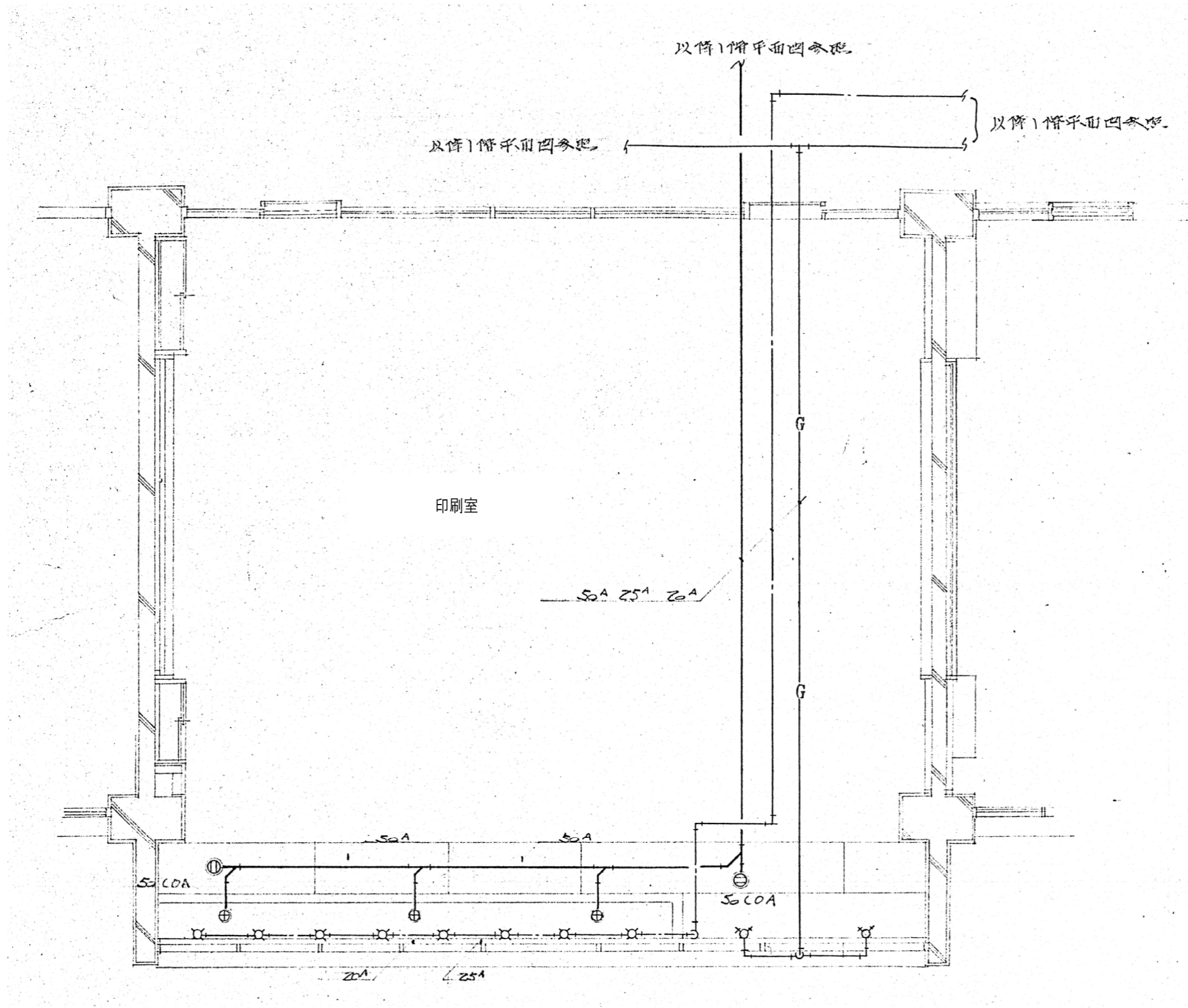


南校舎西側2階平面図 S=1/50



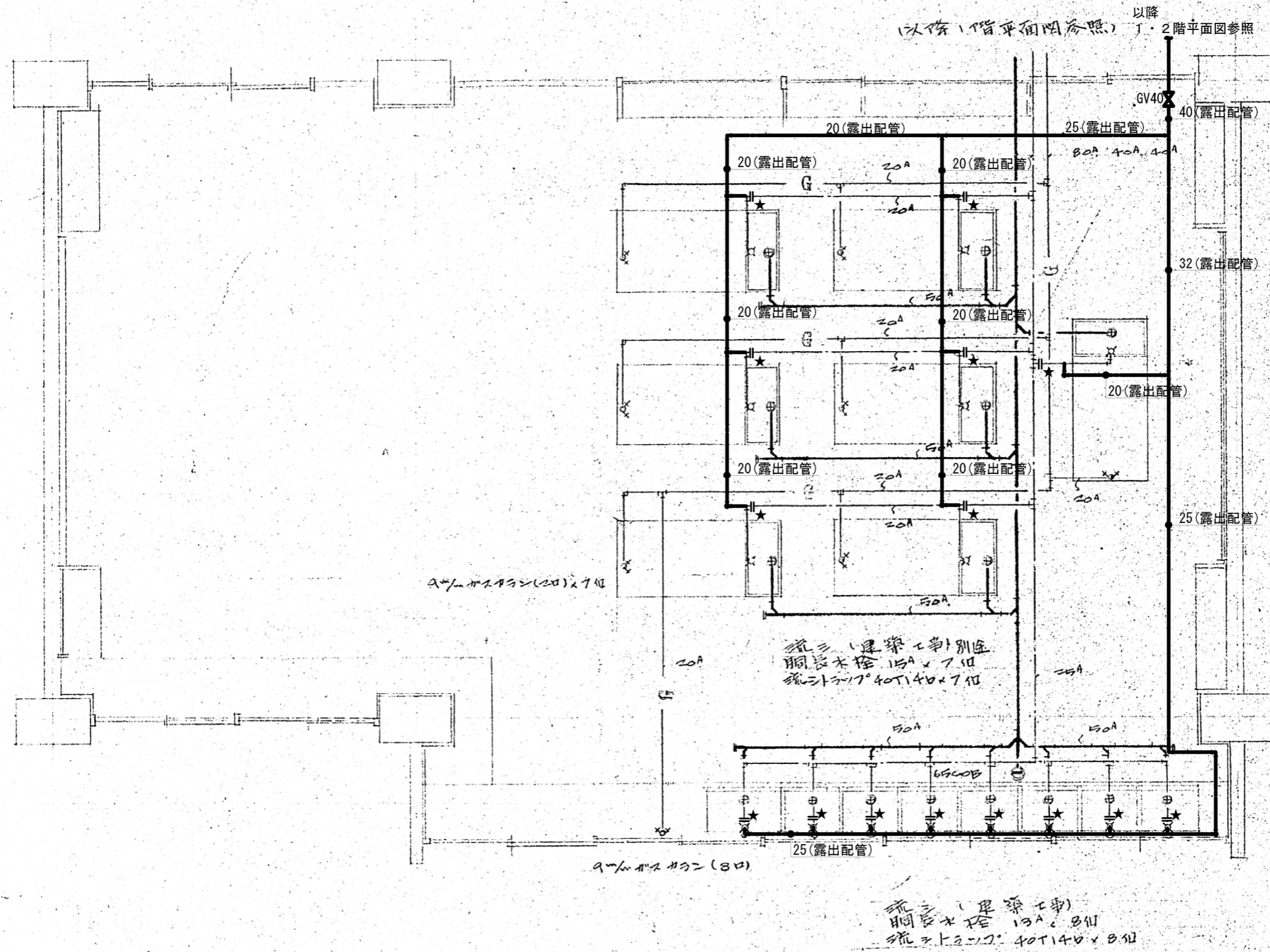
南校舎西側3階平面図 S=1/50

工務科 衛生設備 便所詳細図	工事名称 飯能第一小学校校舎南棟等解体工事	設計年月 令和8年5月
	図面名称 衛生設備 便所詳細図	図面番号 M-22
	縮尺 S=1:50(A1) S=1:100(A3)	



印刷室詳細図 (1F) S=1/50

E			工事名称	飯能第一小学校校舎南棟等解体工事	設計年月	令和8年5月
			図面名称	衛生設備 印刷室詳細図	縮尺	S=1:50(A1) S=1:100(A3)
F					図面番号	M - 23

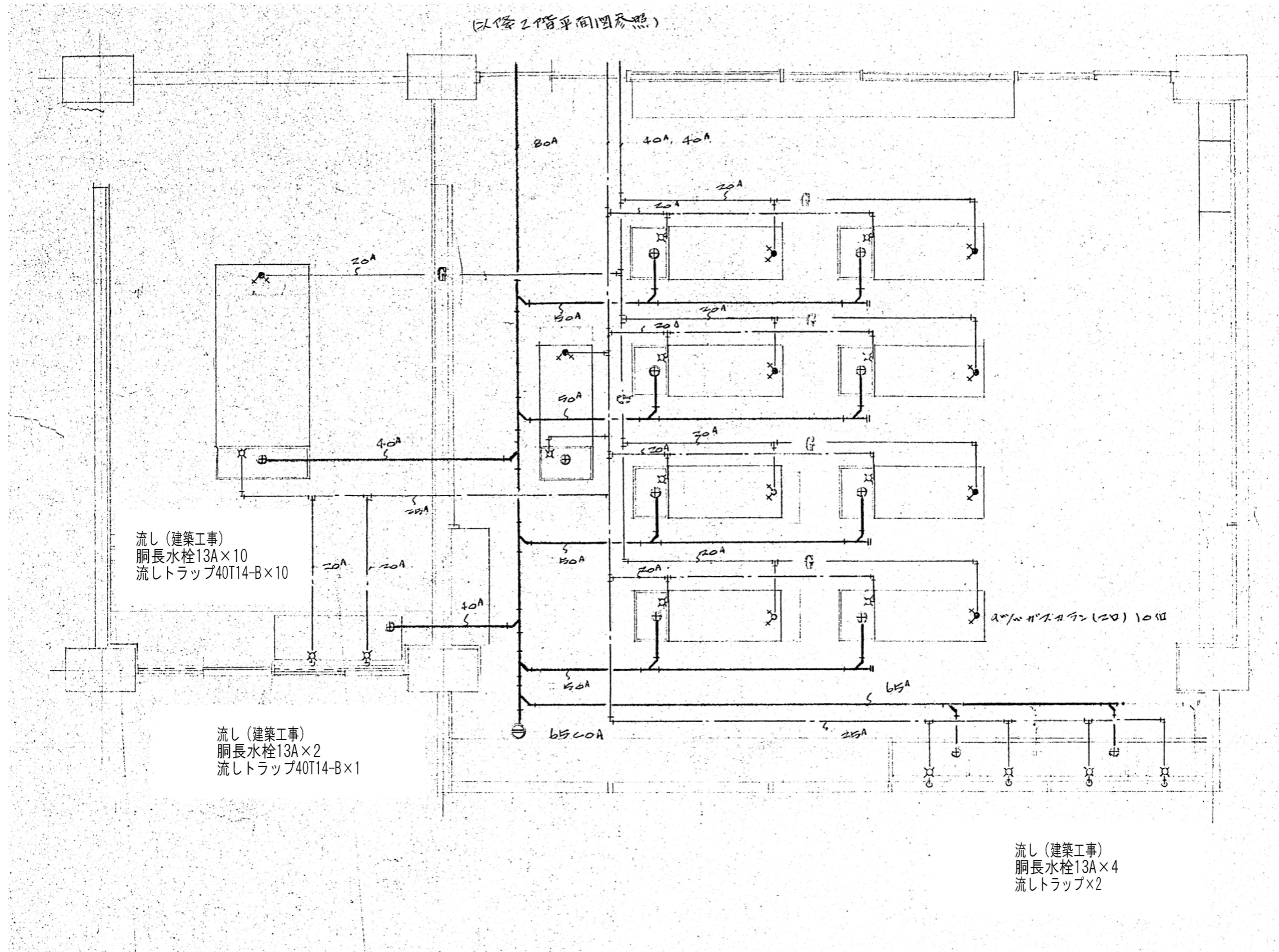


注記)  
給水管外装材：ステンレス製  
★：プラグ止め箇所を示す

第2家庭科室詳細図 (1F) S=1/50

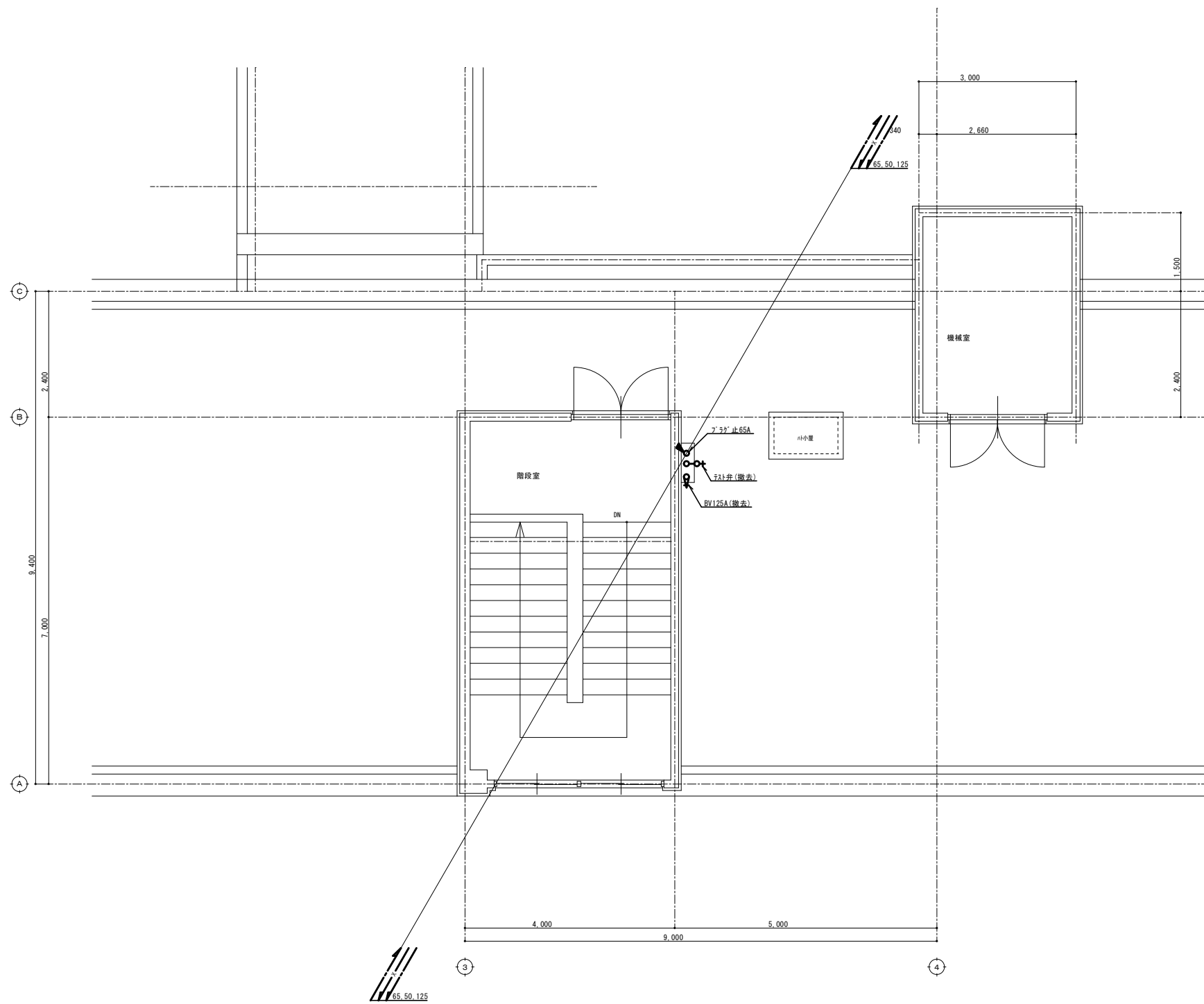
工	工事名称	飯能第一小学校校舎南棟等解体工事	設計年月	令和8年5月
	図面名称	衛生設備 第2家庭科室詳細図	縮尺	S=1:50(A1) S=1:100(A3)
図			図面番号	M-24

(2F 2階平面図参照)

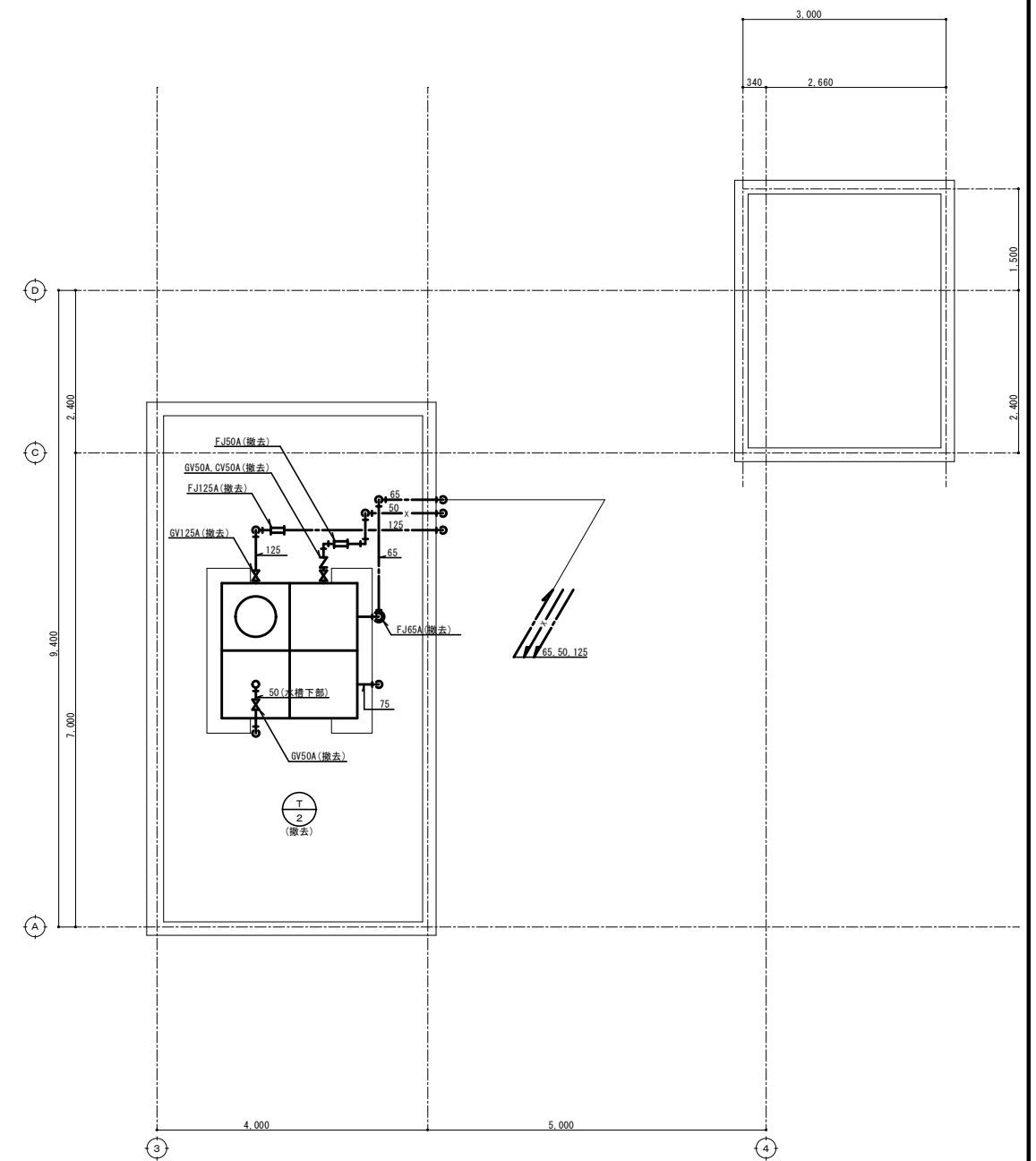


第1・第2理科室詳細図 (2F) S=1/50

E	F	G	工事名称	飯能第一小学校校舎南棟等解体工事	設計年月	令和8年5月
			図面名称	衛生設備 第1・第2理科室詳細図	縮尺	S=1:50 (A1) S=1:100 (A3)



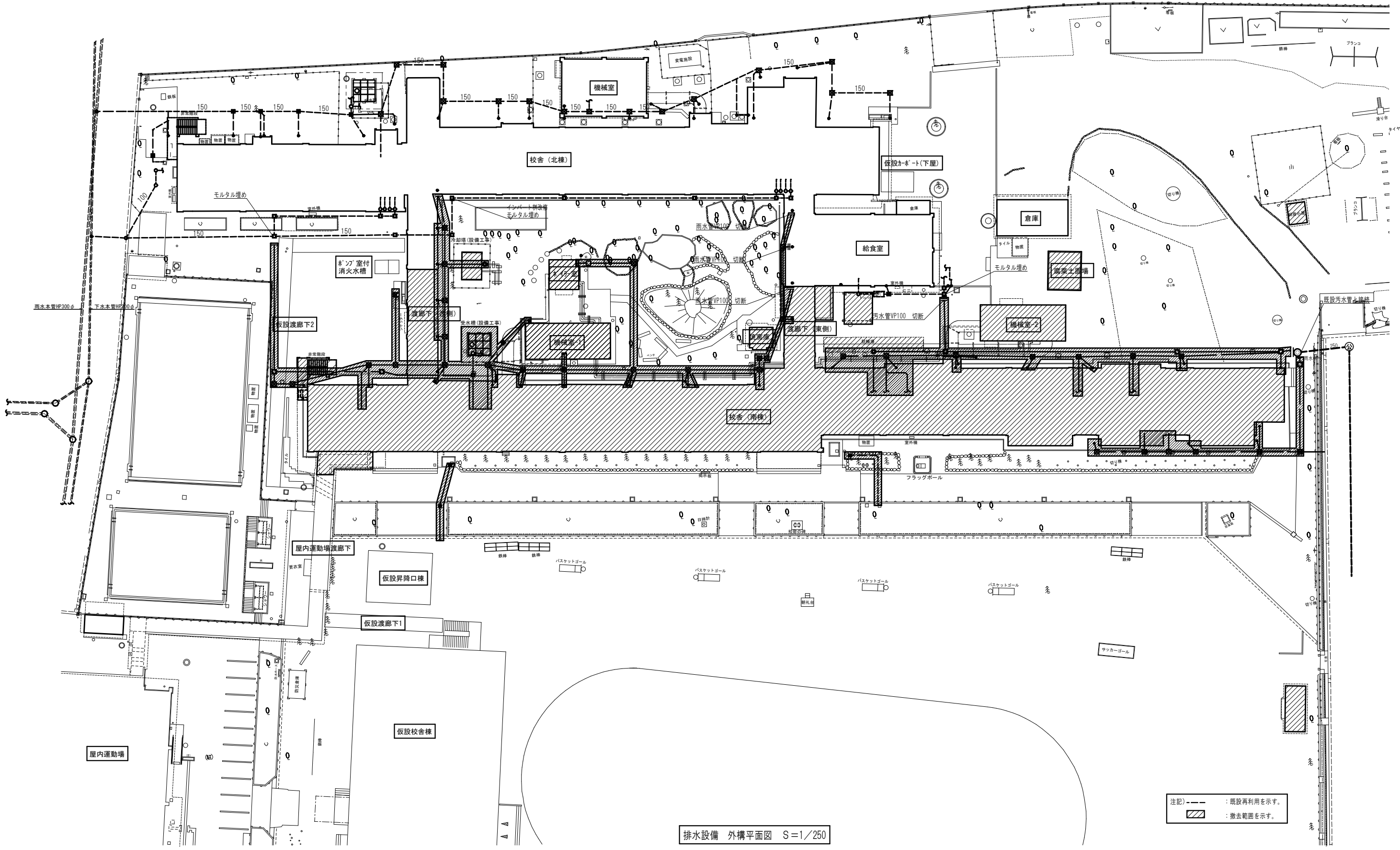
屋上平面図 S=1/50



PH屋上平面図 S=1/50

工務 衛生設備	工事名称 飯能第一小学校校舎南棟等解体工事	設計年月 令和8年5月
	図面名称 衛生設備 R・PH階平面詳細図	縮尺 S=1:50(A1) S=1:100(A3)
		図面番号 M-26

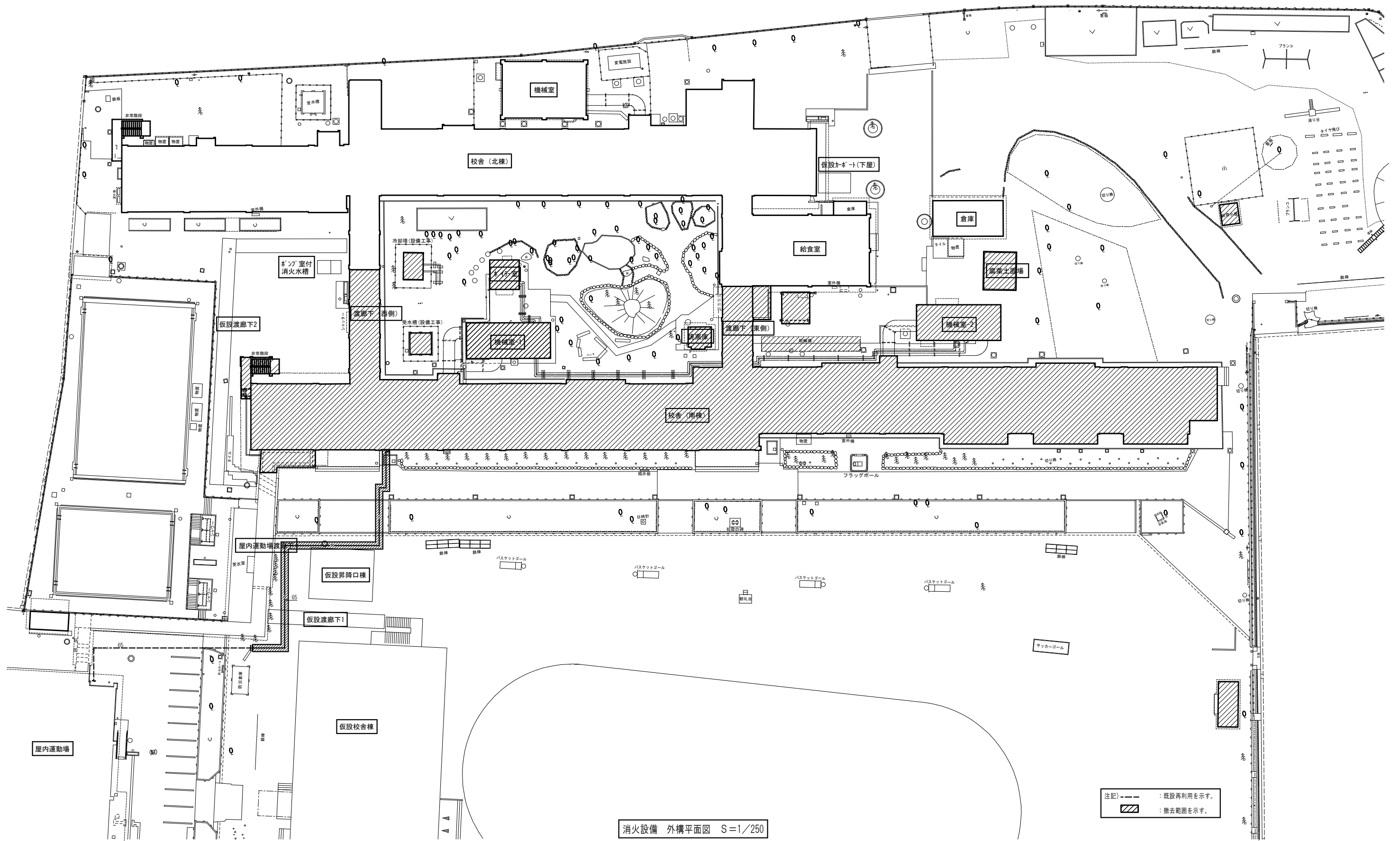
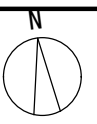




注記) --- : 既設再利用を示す。  
 [Hatched Box] : 撤去範囲を示す。

排水設備 外構平面図 S=1/250

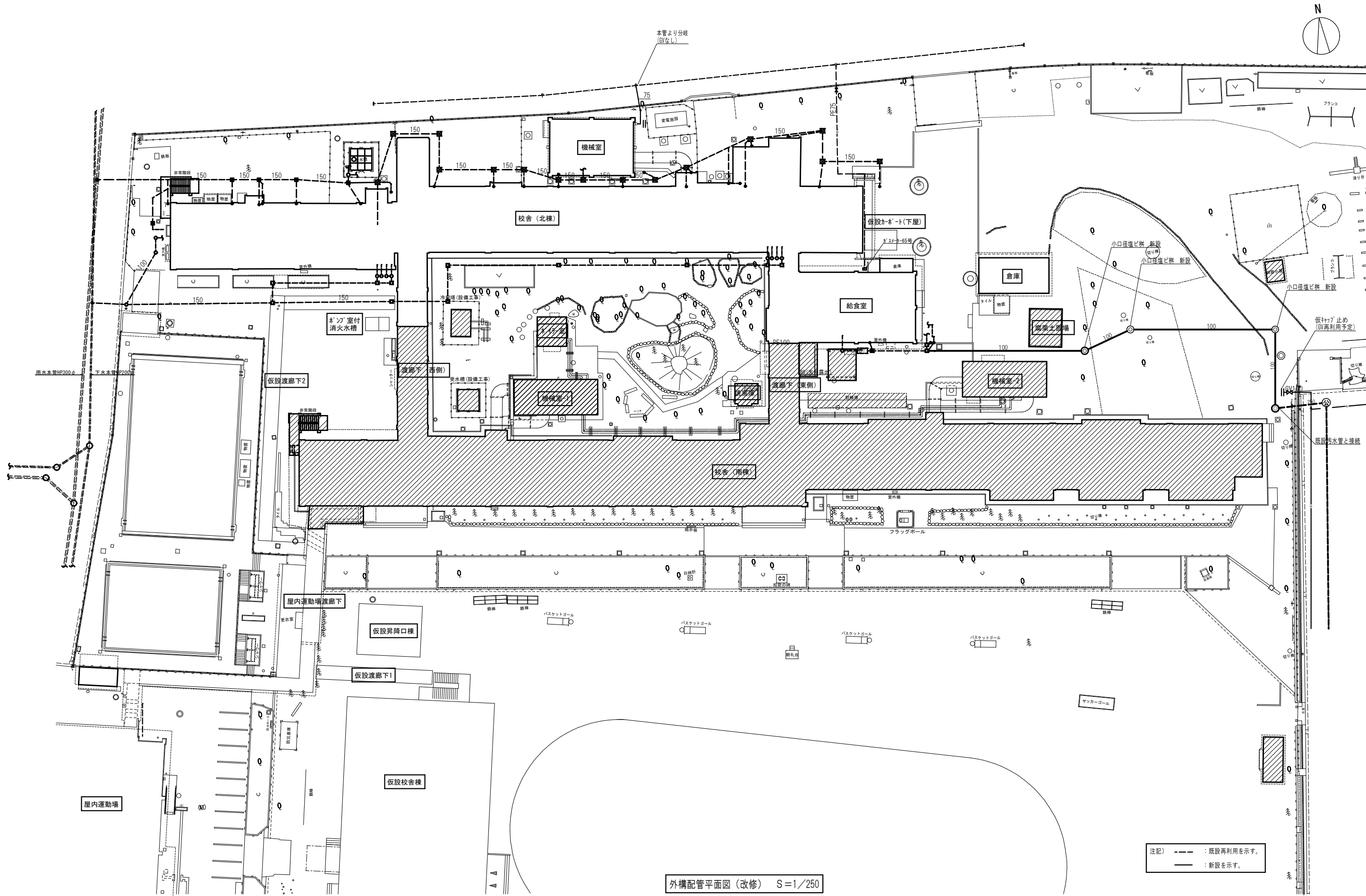
E	工事名称	飯能第一小学校校舎南棟等解体工事	設計年月	令和8年5月
	図面名称	排水設備 外構平面図	縮尺	S=1:250 (A1) S=1:500 (A3)
W			図面番号	M-28



消火設備 外構平面図 S=1/250

注記) --- : 既設再利用を示す。  
 [Hatched Box] : 撤去範囲を示す。

No.	工事名称	飯能第一小学校校舎南棟等解体工事	設計年月	令和8年5月
	図面名称	消火設備 外構平面図	縮尺	S=1:250 (A1) S=1:500 (A3)
			図面番号	M-29



外構配管平面図(改修) S=1/250

注記) --- : 既設再利用を示す。  
 ——— : 新設を示す。

E	工事名称	飯能第一小学校校舎南棟等解体工事	設計年月	令和8年5月
	図面名称	外構配管平面図(改修)	縮尺	S=1:250(A1) S=1:500(A3)
F	図面番号		図面番号	M-30
	備考			