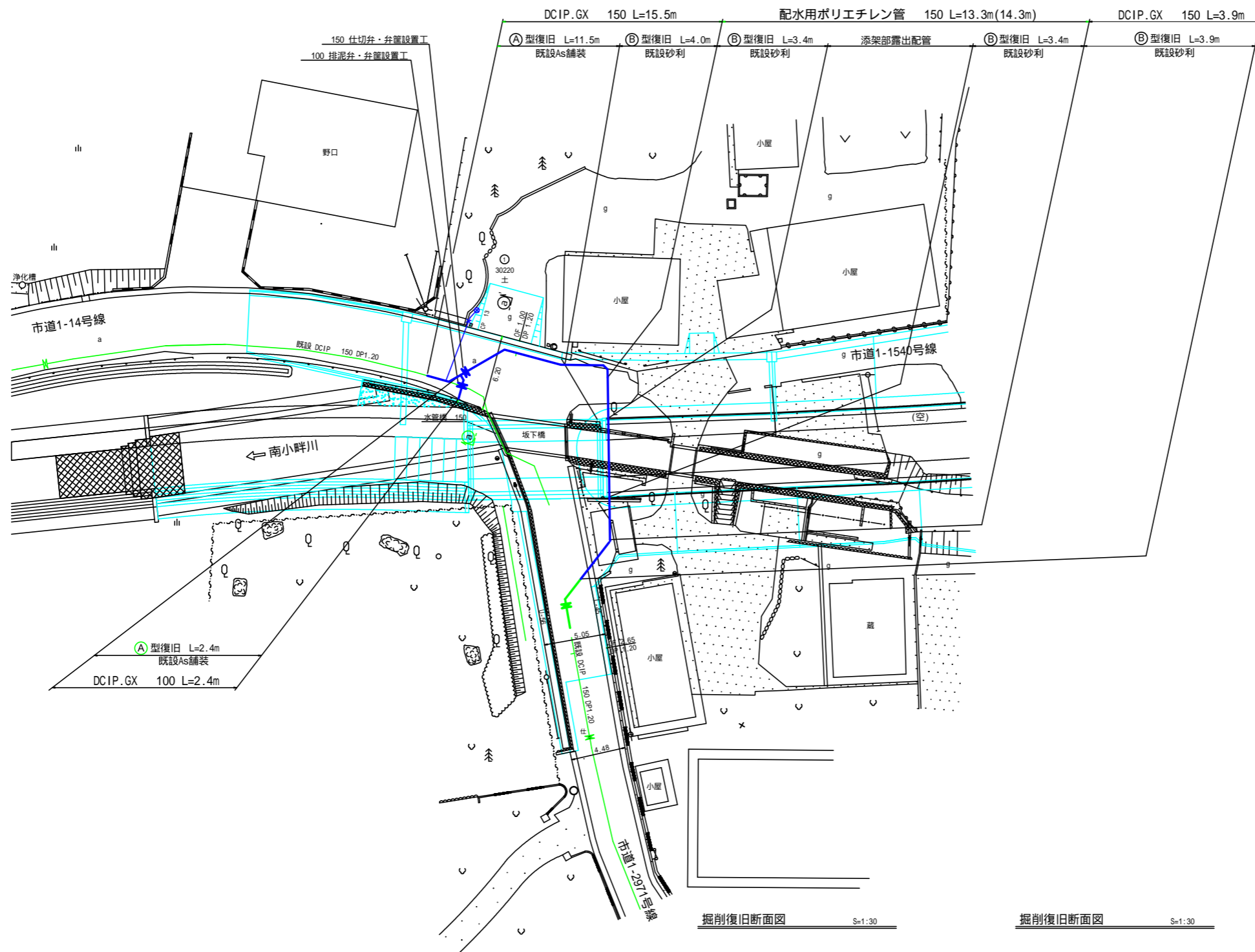




平面図 S = 1 : 2 0 0

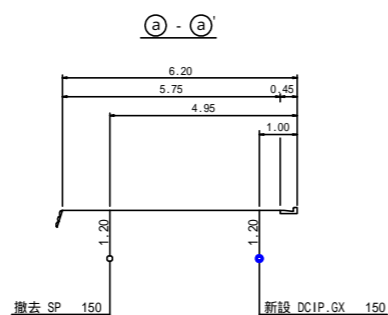
大字芦荻場



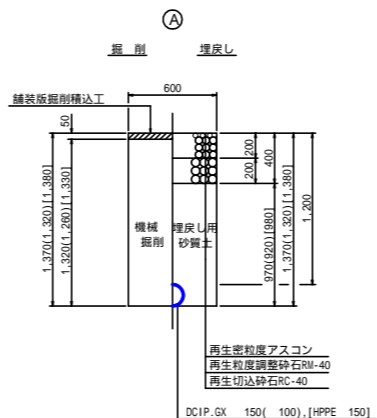
掘削復旧断面図 S=1:30

掘削復旧断面図 S=1:30

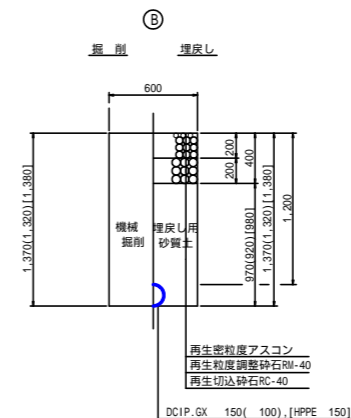
横断面図 S=1:100



市道40型



市道40型

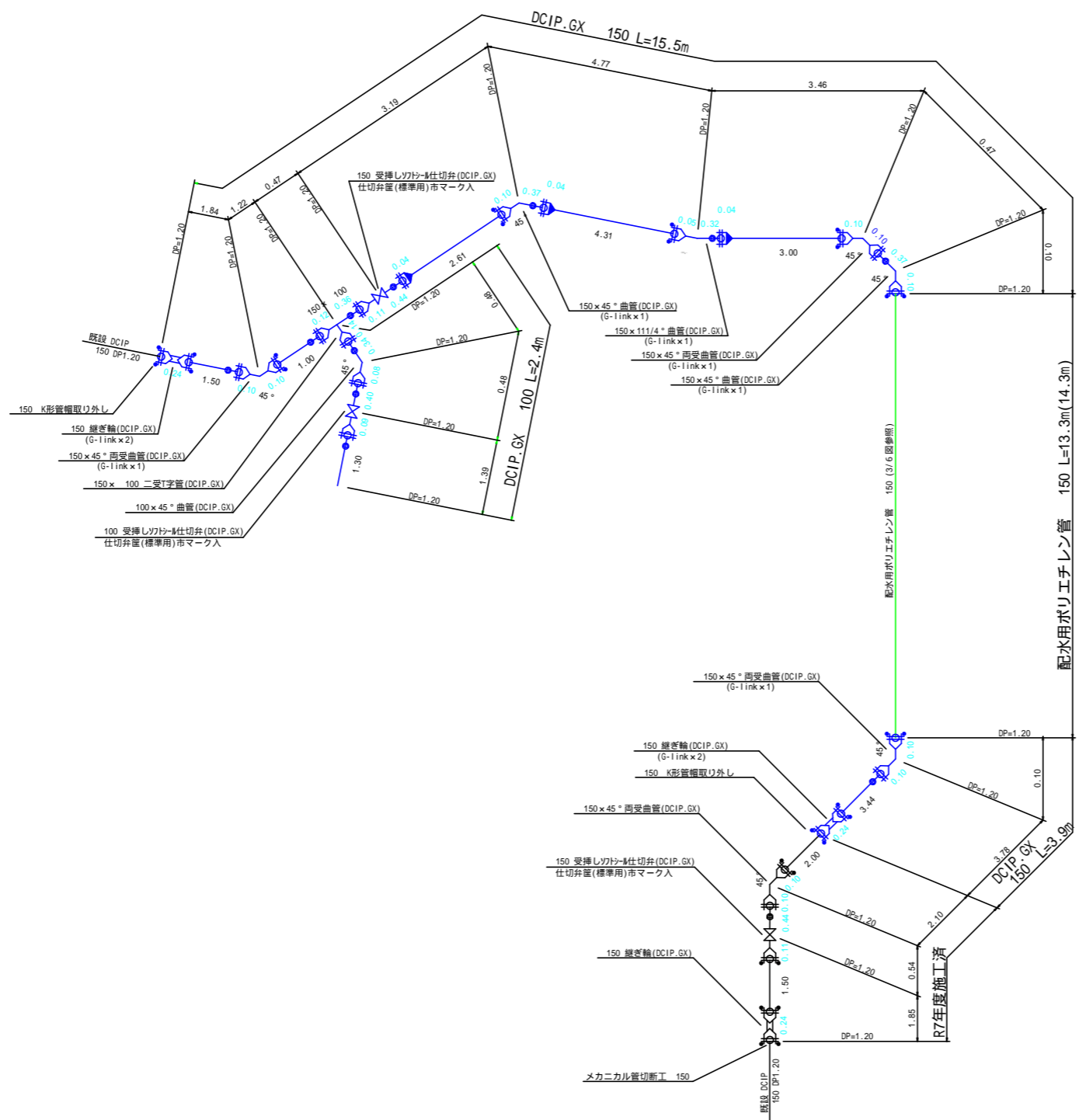


工事の概要

配水管布設延長	L =	36.1m
铸铁管 (DCIP.GX)	150	19.4m
铸铁管 (DCIP.GX)	100	2.4m
配水用ポリエチレン管	150	14.3m
仕切弁	150	1基
仕切弁	100	1基
空気弁	25	1基
本設給水工		一式

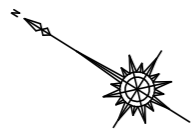
工事名	令和8年度 芦荻場内配水管布設工事(坂下橋)		
図面名	平面図・横断面図・掘削復旧断面図		
作成年月日	令和8年4月		
縮尺	図示(A1時)	図面番号	1 / 6
工事番号	8 - 2		
発注者	飯能市上下水道部水道工務課		

配管図 S=Free

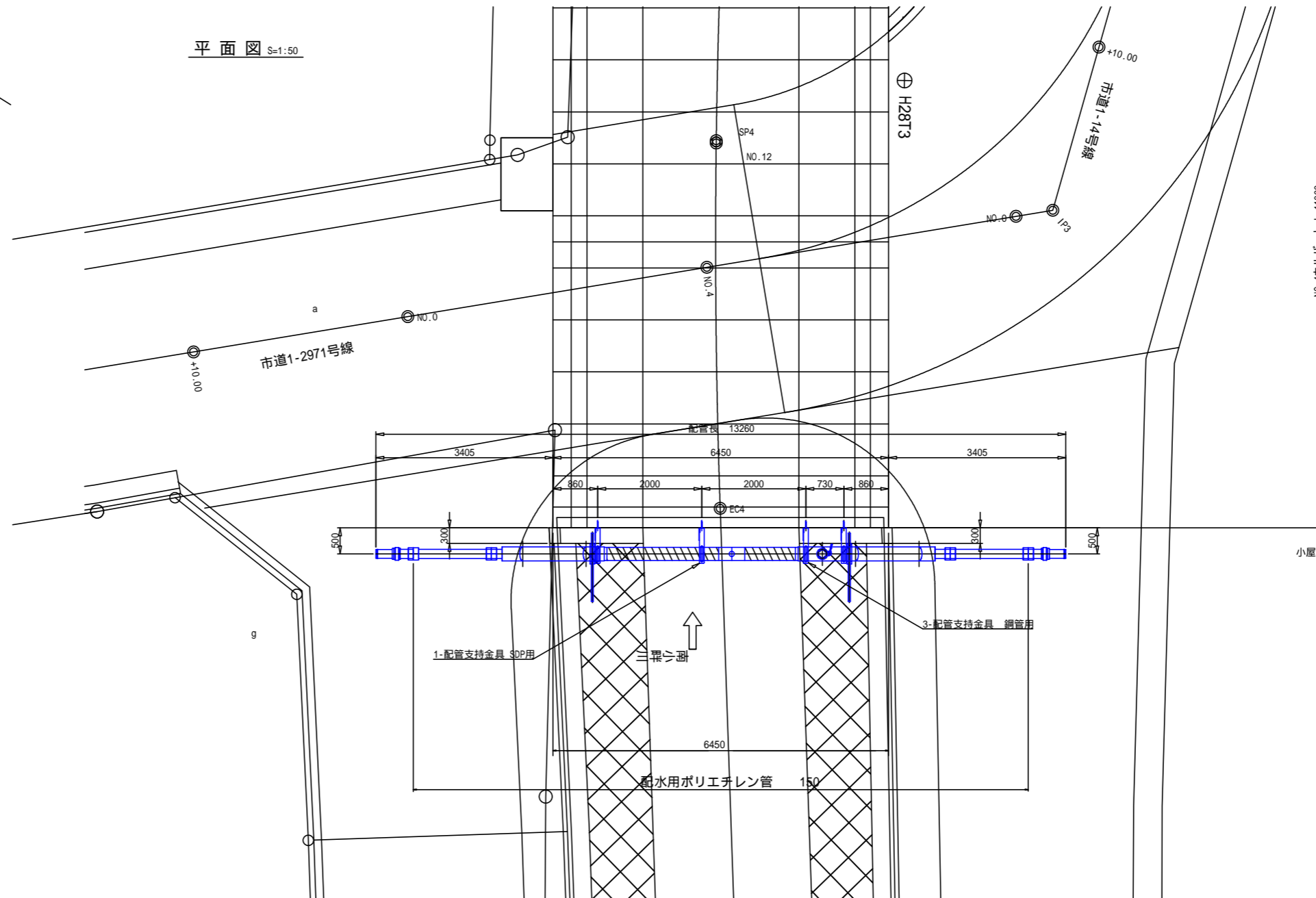


工事名	令和8年度 芦刈場内配水管布設工事(坂下橋)		
図面名	配管図		
作成年月日	令和8年4月		
縮尺	図示(A1時)	図面番号	2 / 6
工事番号	8 - 2		
発注者	飯能市上下水道部水道工務課		

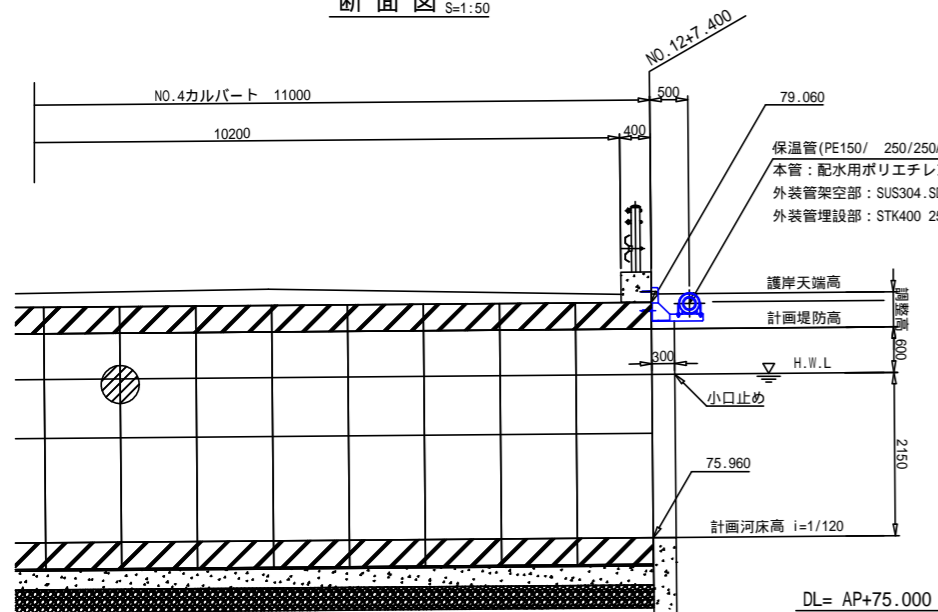
NO.4カルバート添架工 一般図



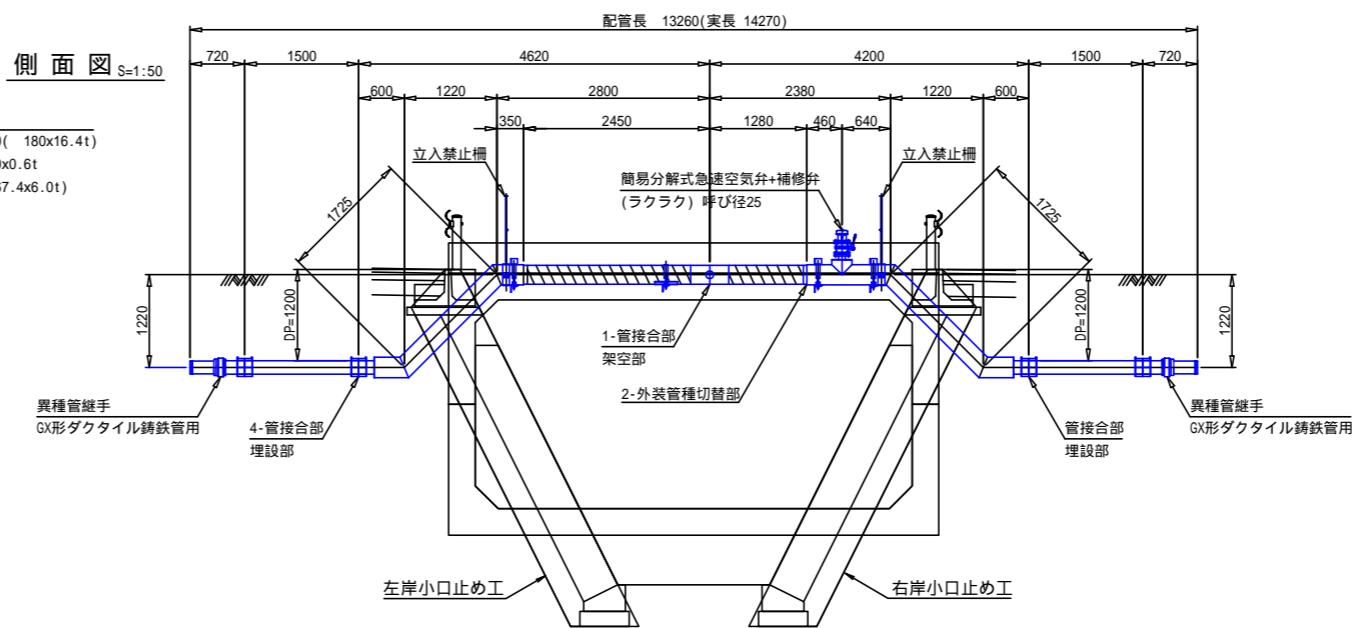
平面図 S=1:50



断面図 S=1:50



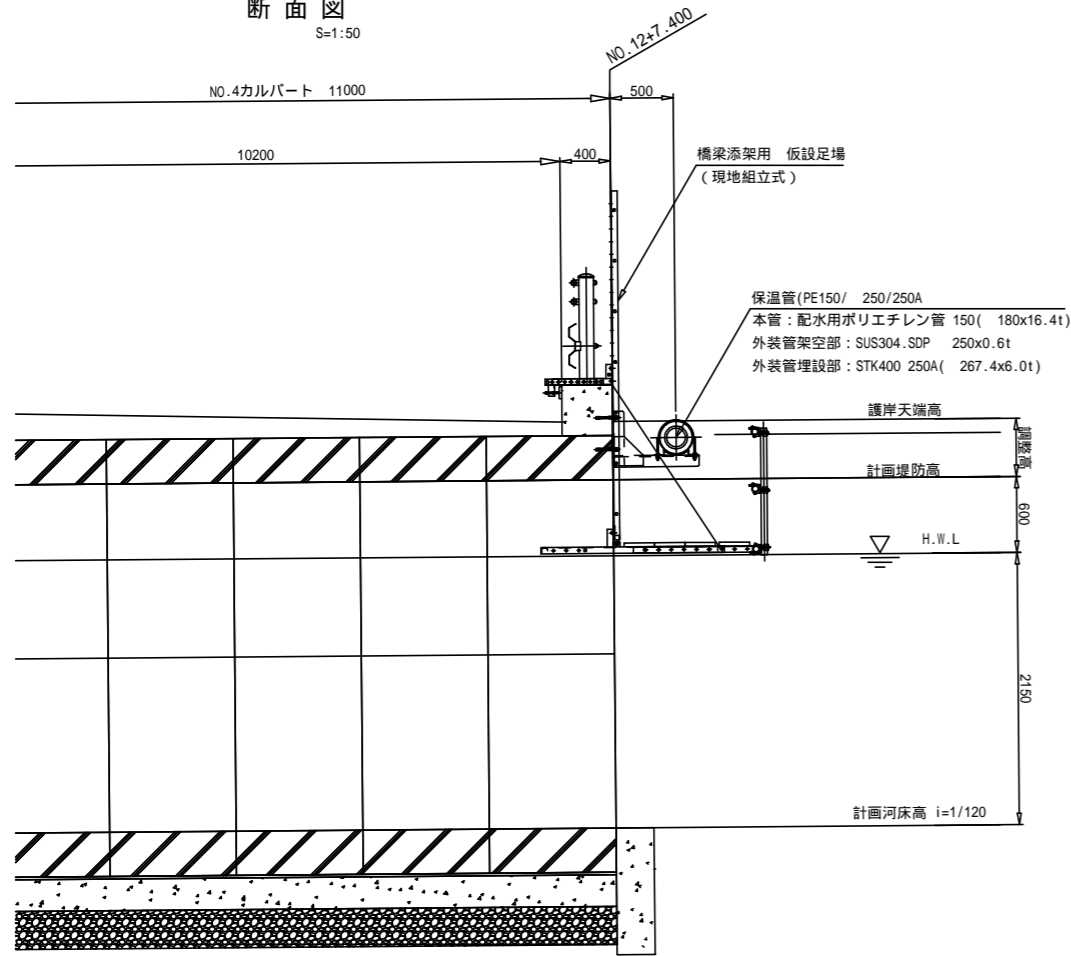
側面図 S=1:50



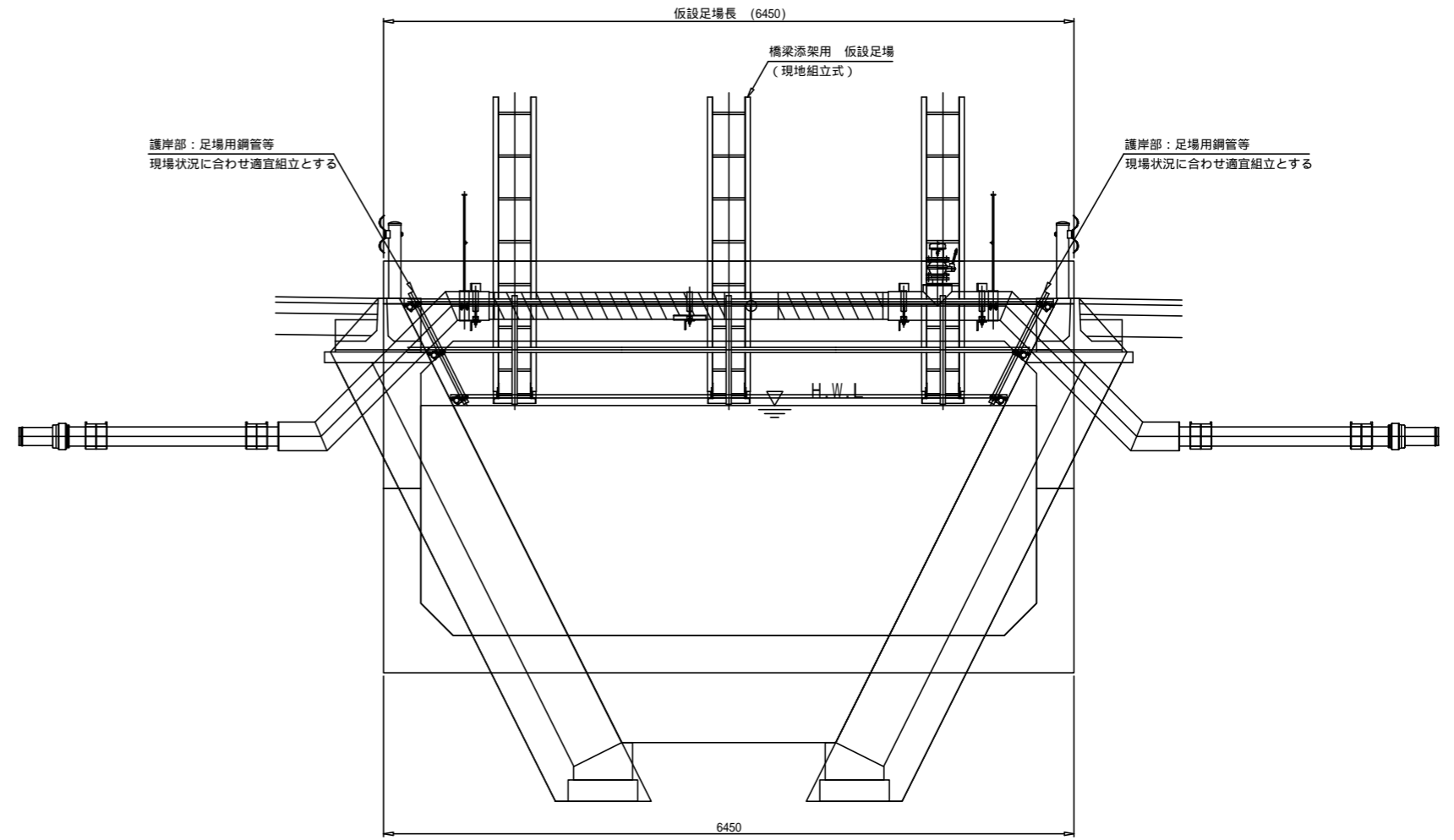
工事名	令和8年度 芦苅場内配水管布設工事(坂下橋)		
図面名	NO.4カルバート添架工 一般図		
作成年月日	令和8年4月		
縮尺	図示(A1時)	図面番号	3 / 6
工事番号	8 - 2		
発注者	飯能市上下水道部水道工務課		

NO.4カルバート添架工 仮設足場参考図

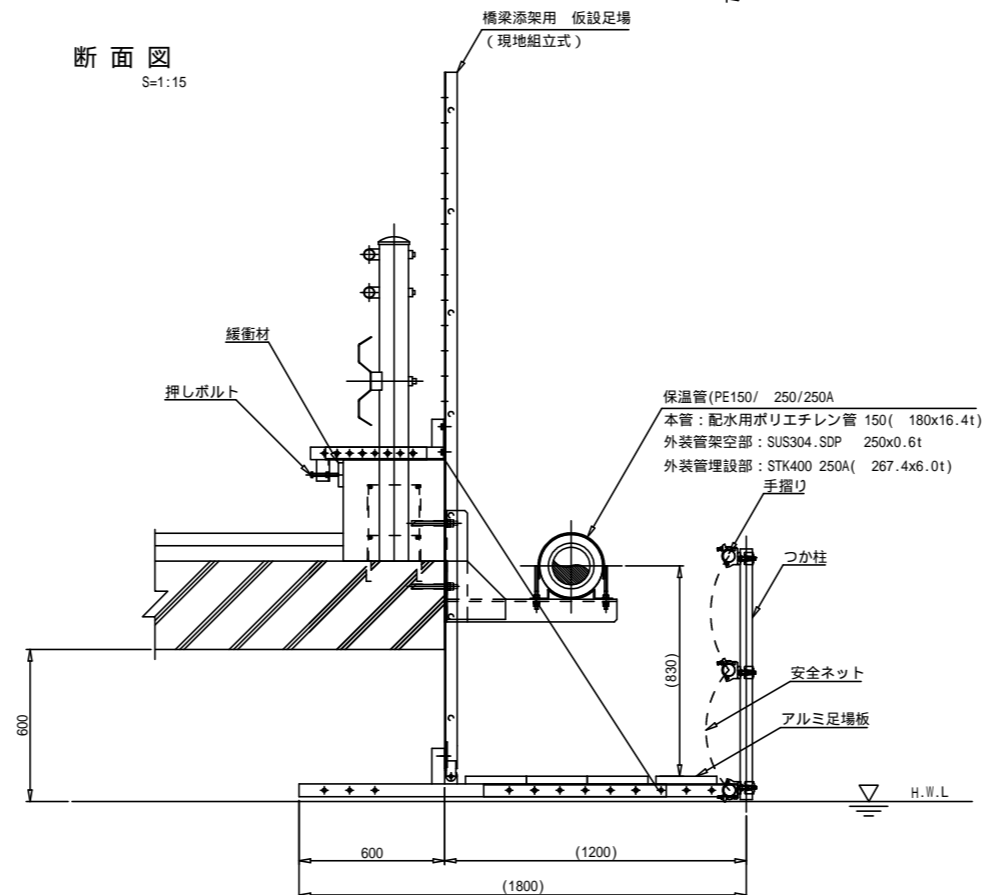
断面図
S=1:50



側面図
S=1:30



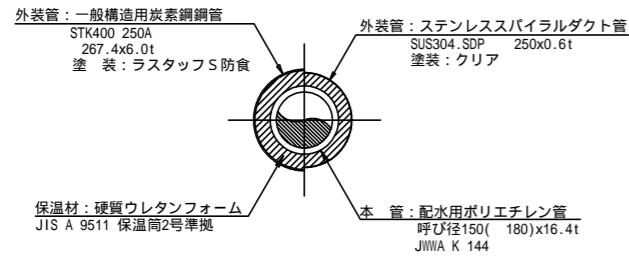
断面図
S=1:15



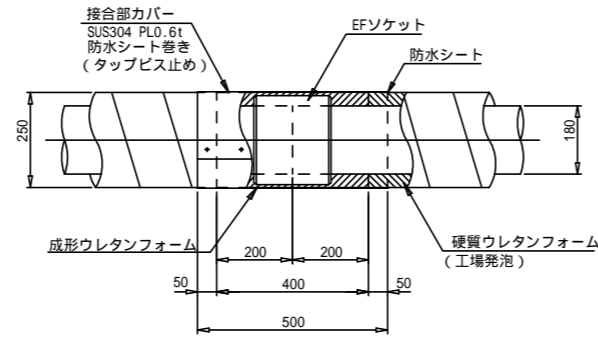
工事名	令和8年度 芦刈場内配水管布設工事(坂下橋)		
図面名	NO.4カルバート添架工 仮設足場参考図		
作成年月日	令和8年4月		
縮尺	図示(A1時)	図面番号	4 / 6
工事番号	8 - 2		
発注者	飯能市上下水道部水道工務課		

NO.4カルバート添架工 詳細図

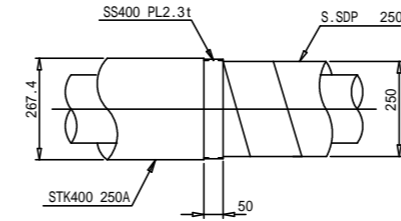
管断面図
S=1:10
N=1



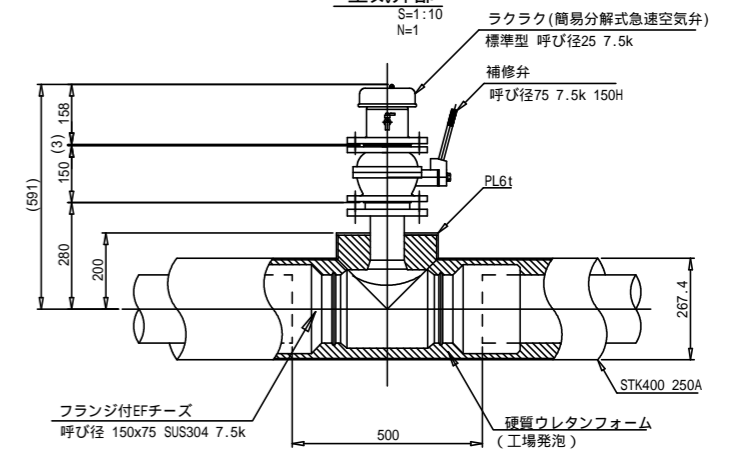
管接合部(架空部)
S=1:10
N=1



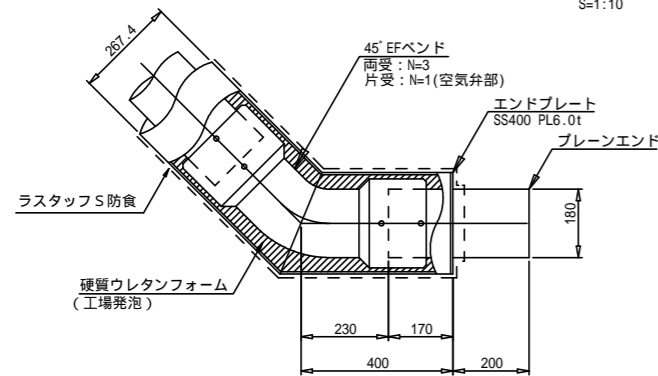
外装管種切替部
S=1:10
N=2



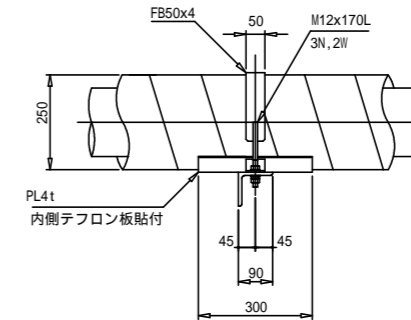
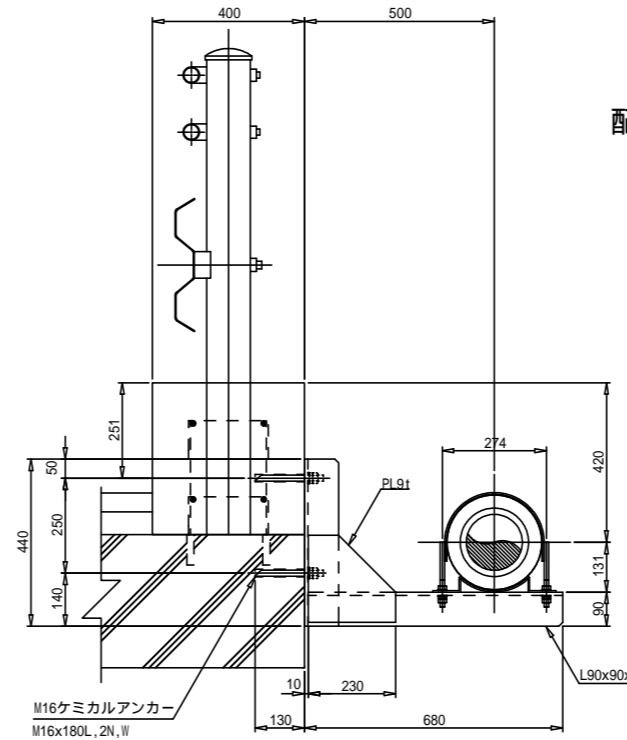
空気弁部
S=1:10
N=1



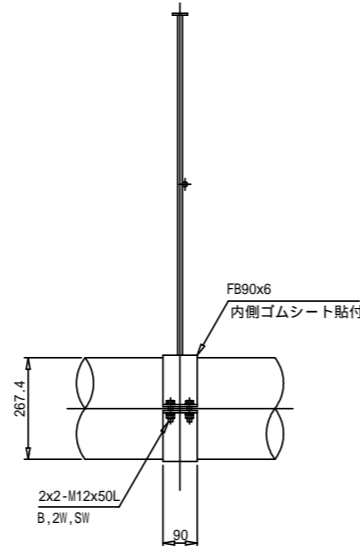
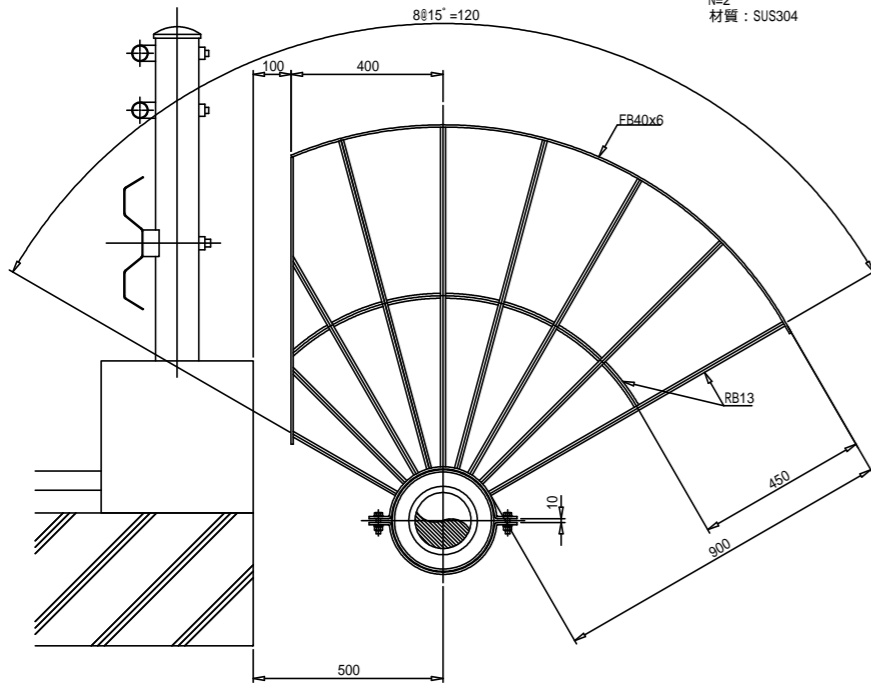
曲管部及び保温管末端部
S=1:10
N=1



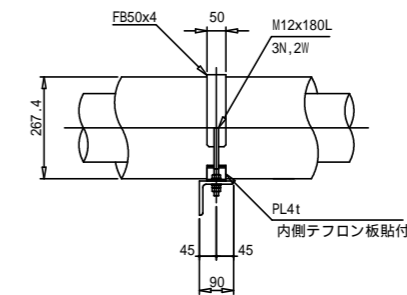
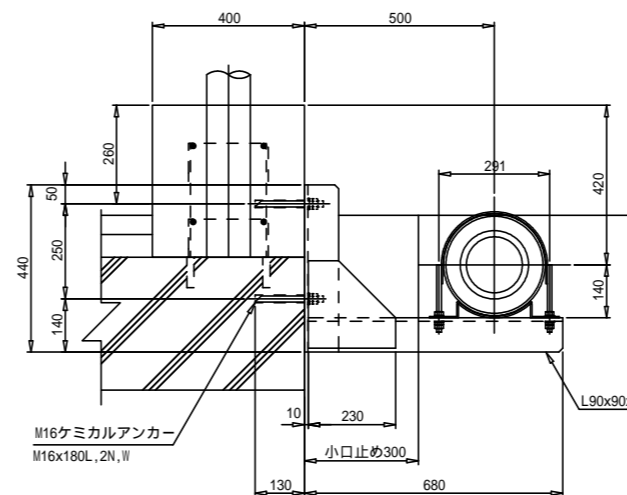
配管支持金具 SDP用
S=1:10
N=1
材質：SUS304



立入禁止柵
S=1:10
N=2
材質：SUS304



配管支持金具 鋼管用
S=1:10
N=3
材質：SUS304



工事名	令和8年度 芦荻場内配水管布設工事(坂下橋)
図面名	NO.4カルバート添架工 詳細図
作成年月日	令和8年4月
縮尺	図示(A1時) 図面番号 5 / 6
工事番号	8 - 2
発注者	飯能市上下水道部水道工務課

給水管・舗装本復旧平面図 S=1:200

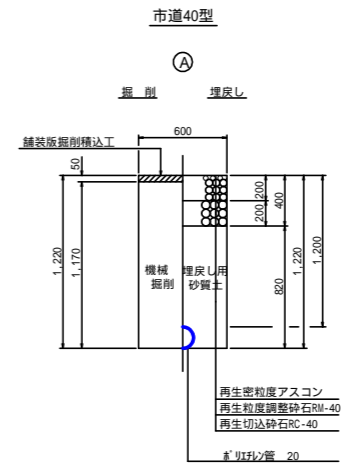
大字芦荻場

新設給水管
 KMPソケット 20
 PE管 20×6,000
 サドル分水栓DC150×(25×20)



案内図 S=1:2500

掘削復旧断面図 S=1:30



給水管接続用PE20 KMPソケット 20

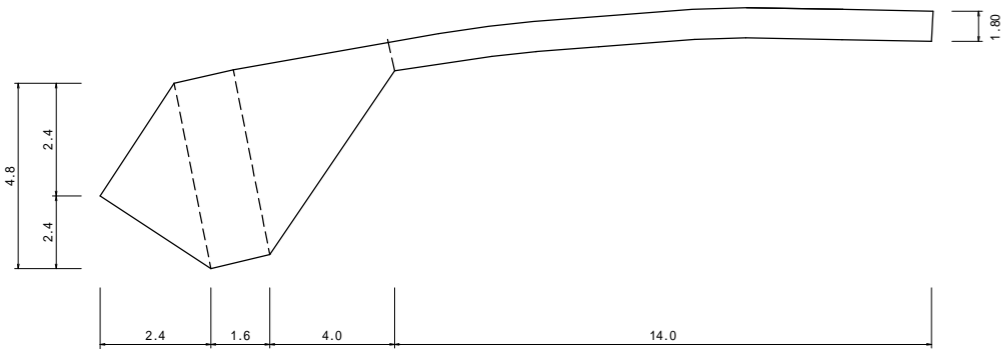
サドル分水栓 分枝キャップ 25

舗装本復旧 A=35.8㎡

既設給水管 PE20

舗装本復旧図

復旧面積 CAD計測 A=35.8㎡
 舗装切断工 L=28.8m



工事名	令和8年度 芦荻場内配水管布設工事(坂下橋)
図面名	給水管・舗装本復旧平面図
作成年月日	令和8年4月
縮尺	図示(A1時) 図面番号 6 / 6
工事番号	8 - 2
発注者	飯能市上下水道部水道工務課