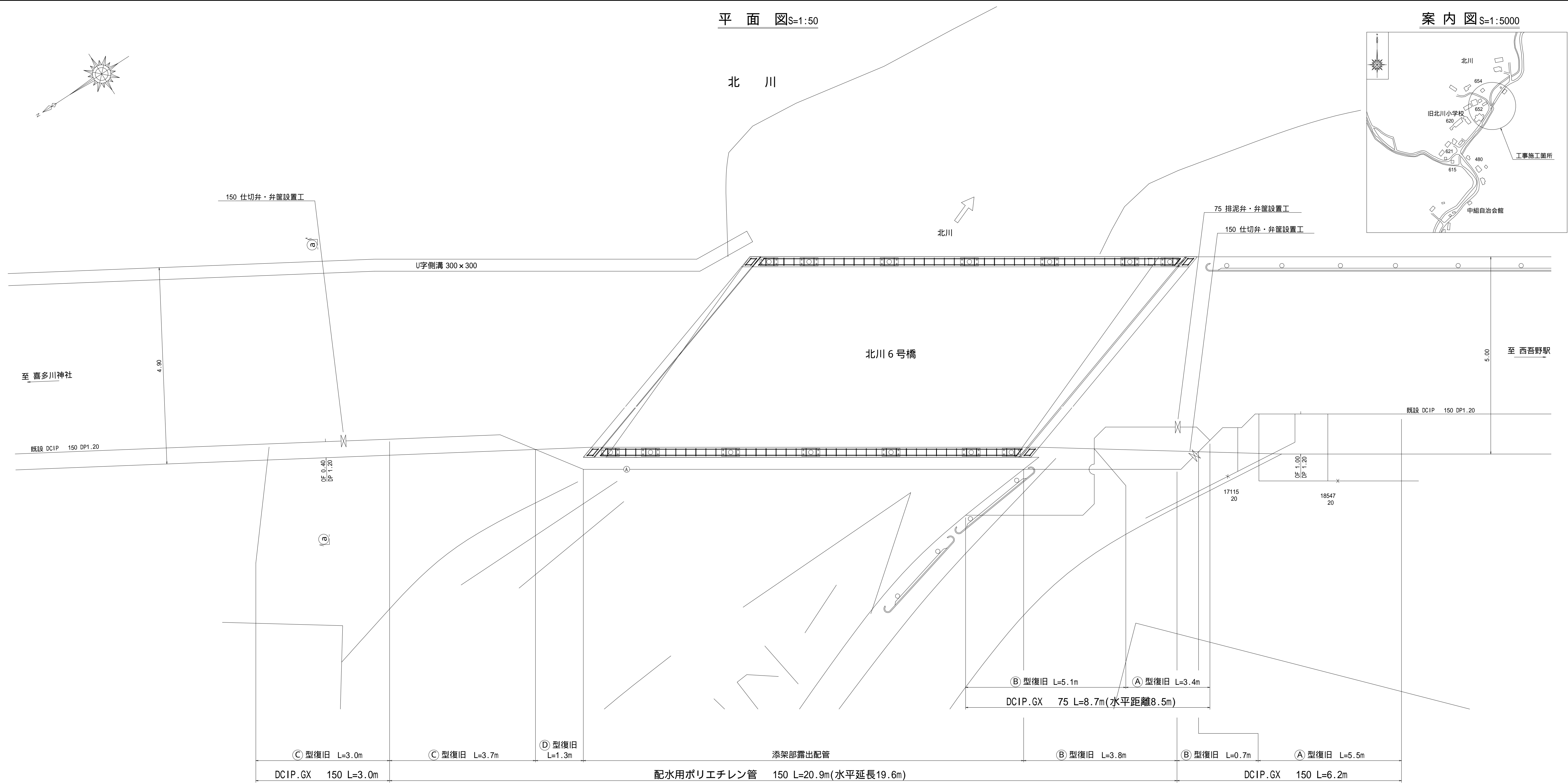


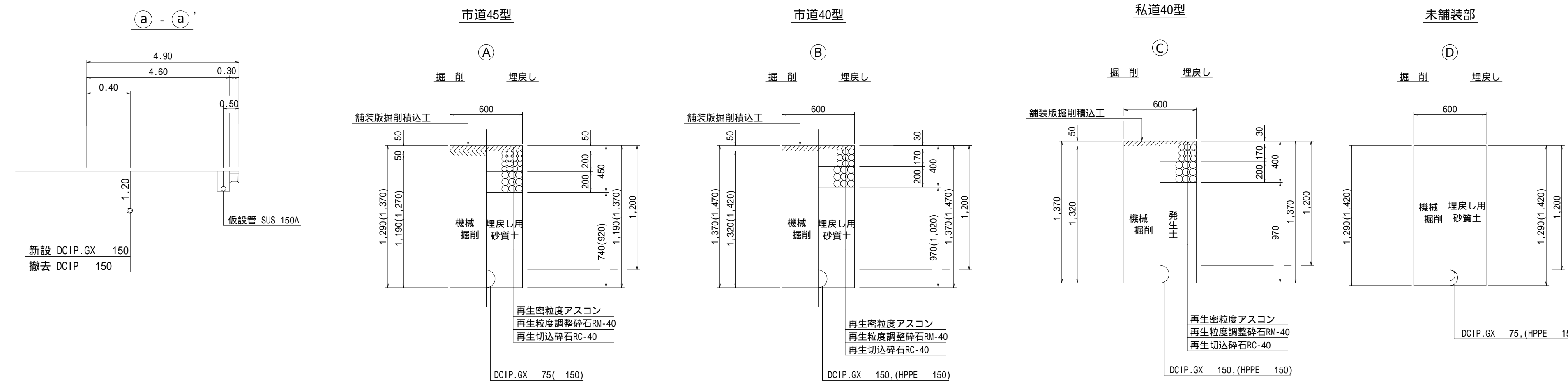
平面図 S=1:50

案内図 S=1:5000



掘削復旧断面図 S=1:30

横断面図 S=1:100

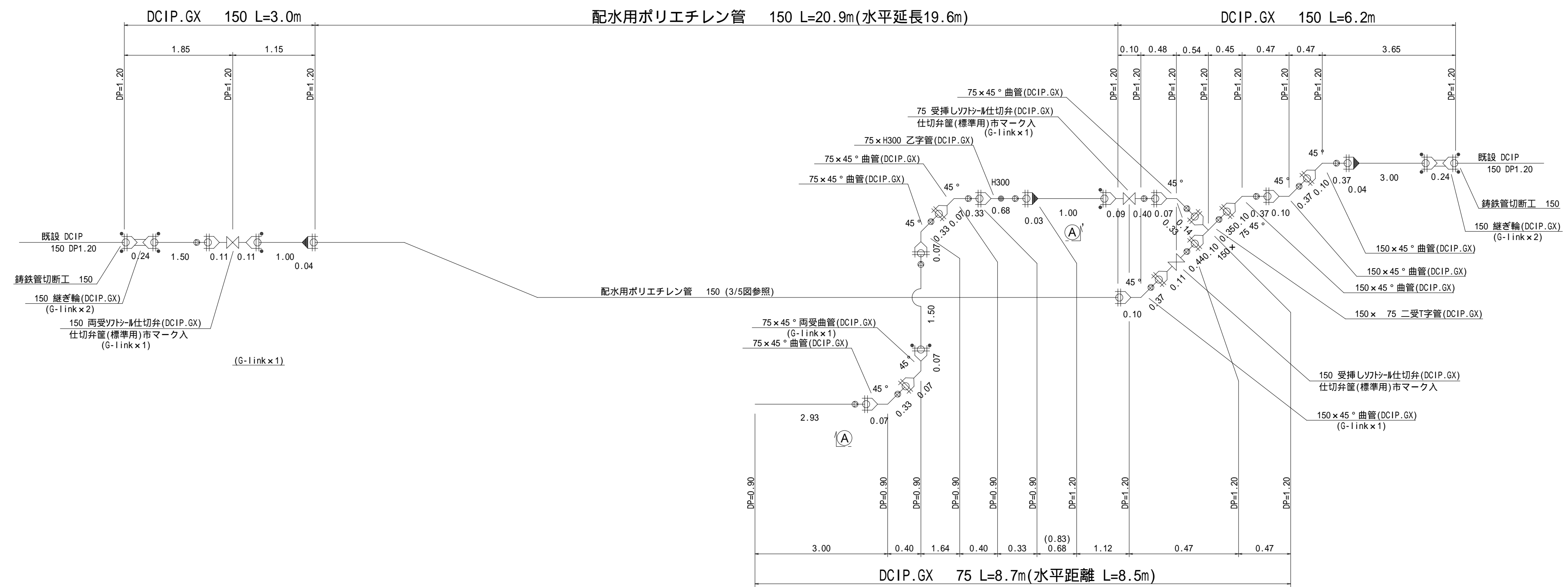


工事の概要

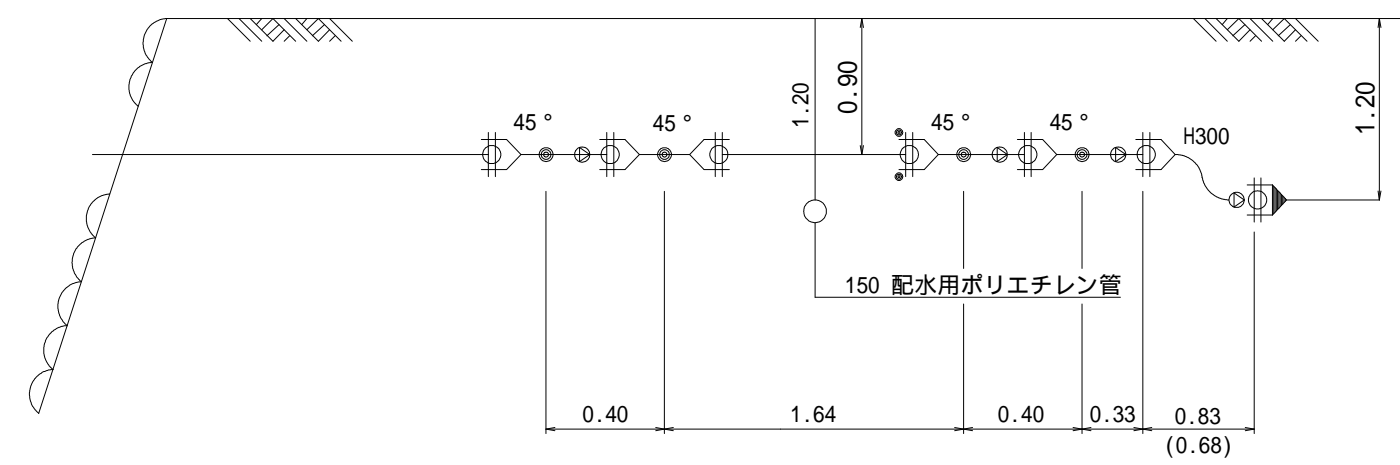
項目	数量	単位
配水管布設延長	L =	38.8m
配水管ポリエチレン管	150	20.9m
鉄鉄管 (DCIP.GX)	150	9.2m
鉄鉄管 (DCIP.GX)	75	8.7m
不排水簡易仕切弁	150	2基
仕切弁	150	1基
仕切弁	75	1基
急速空気弁	25	1基
本設給水工		一式
仮設給水工		一式
撤去工		一式
本復旧工		一式

工事名	令和8年度 北川地内配水管布設工事 (北川6号橋)		
図面名	平面図, 案内図, 横断面図, 掘削復旧断面図		
作成年月日	令和8年5月		
縮尺	図示(A1時)	図面番号	1/8
工事番号	8 - 1		
発注者	飯能市役所上下水道部水道工務課		

配管図 S=Free



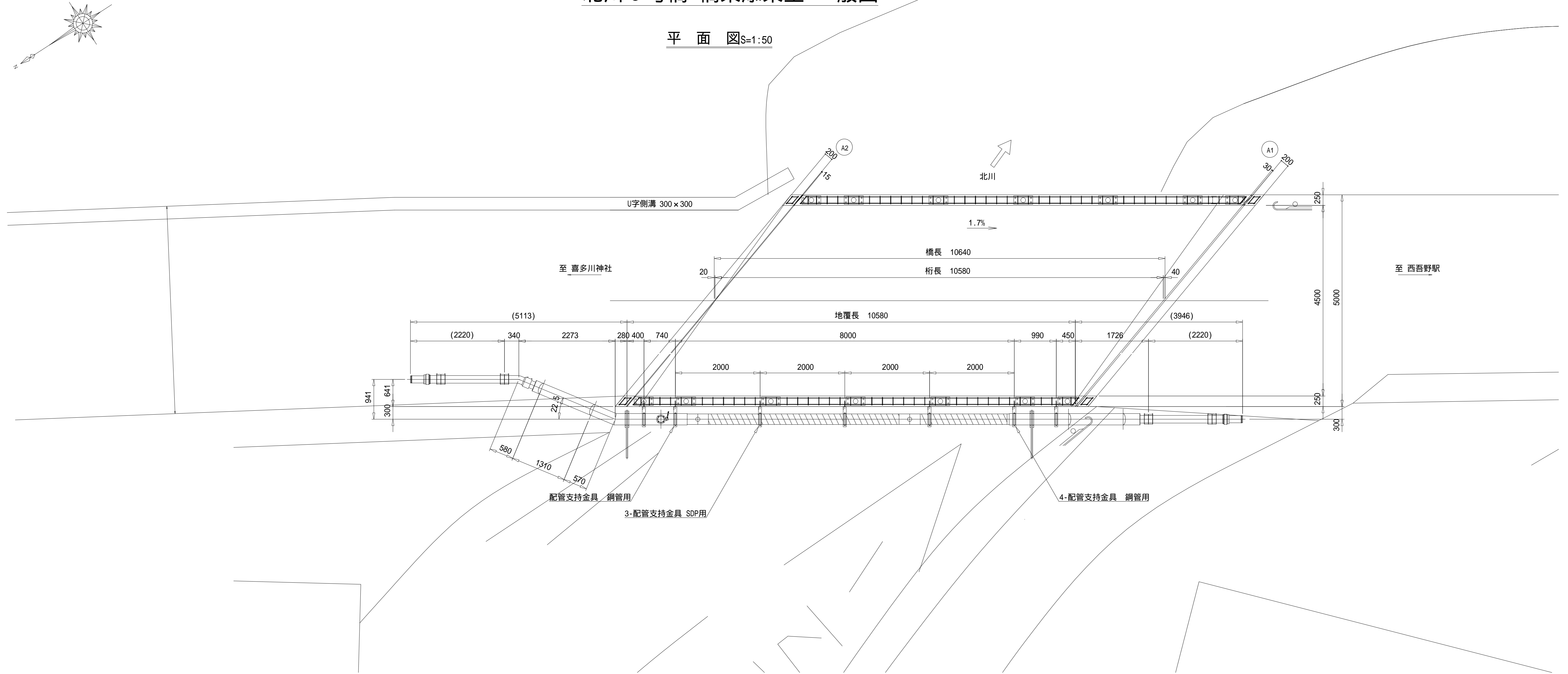
(A) - (A)' 断面図



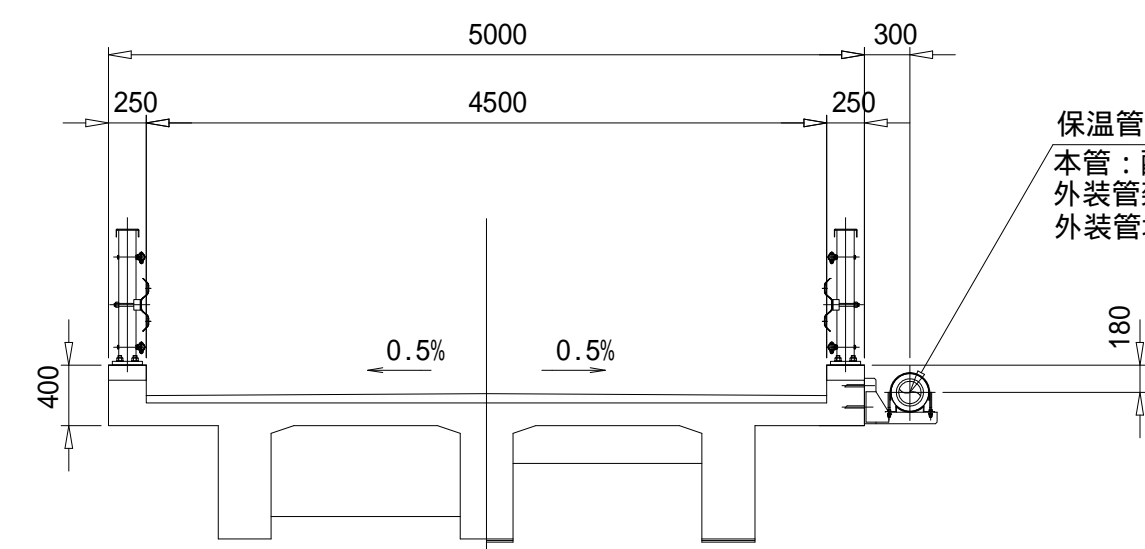
工事名	令和8年度 北川地内配水管布設工事(北川6号橋)		
図面名	配管図		
作成年月日	令和8年5月		
縮尺	図示(A1時)	図面番号	2/8
工事番号	8-1		
発注者	飯能市役所上下水道部水道工務課		

北川6号橋 橋梁添架工 一般図

平面図 S=1:50

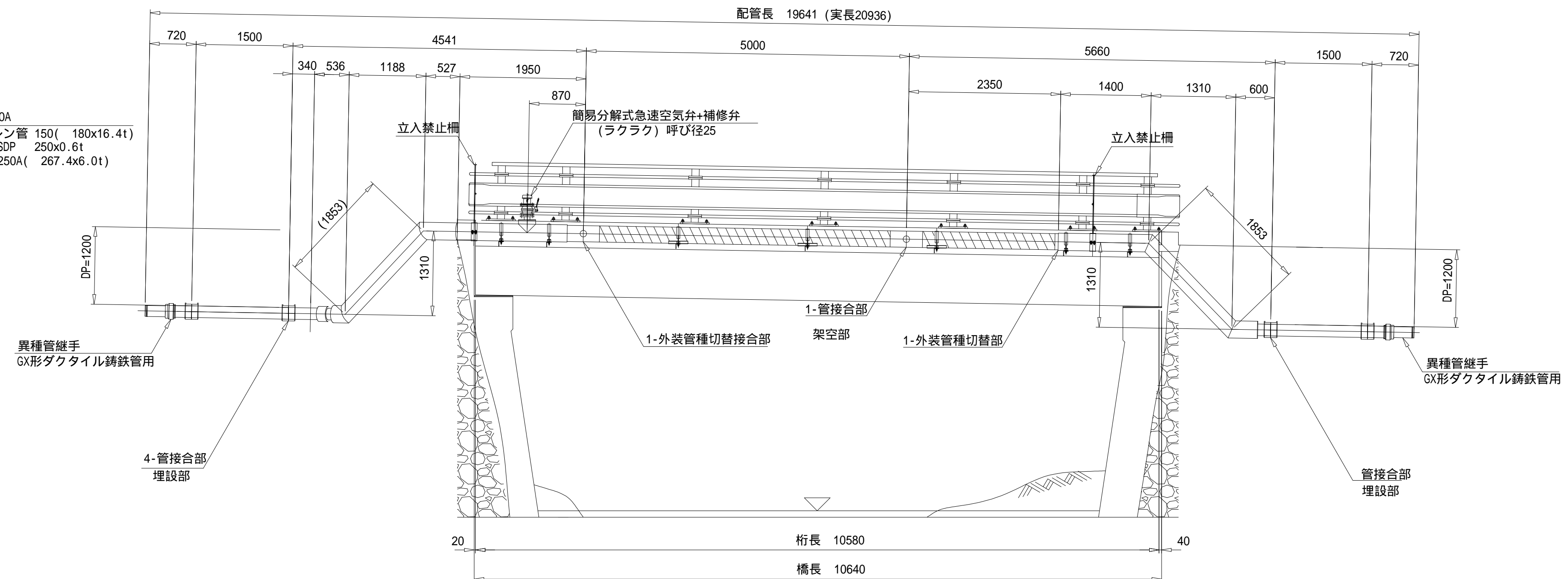


断面図 S=1:50



保温管(PE150/ 250/250A)
 本管：配水用ポリエチレン管 150(180x16.4t)
 外装管架空部：SUS304 SDP 250x0.6t
 外装管埋設部：STK400 250A(267.4x6.0t)

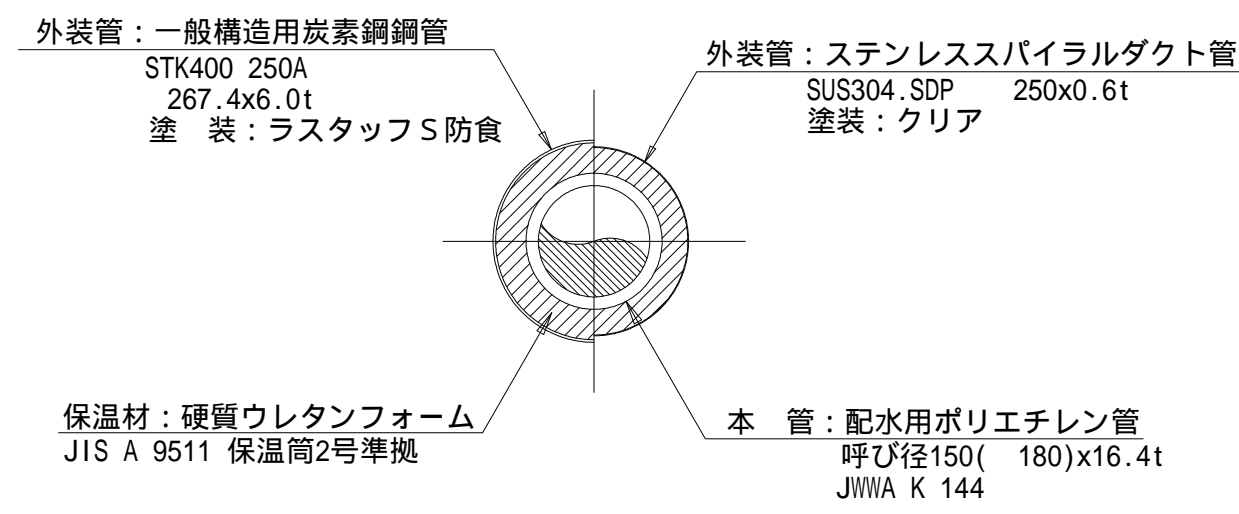
側面図 S=1:50



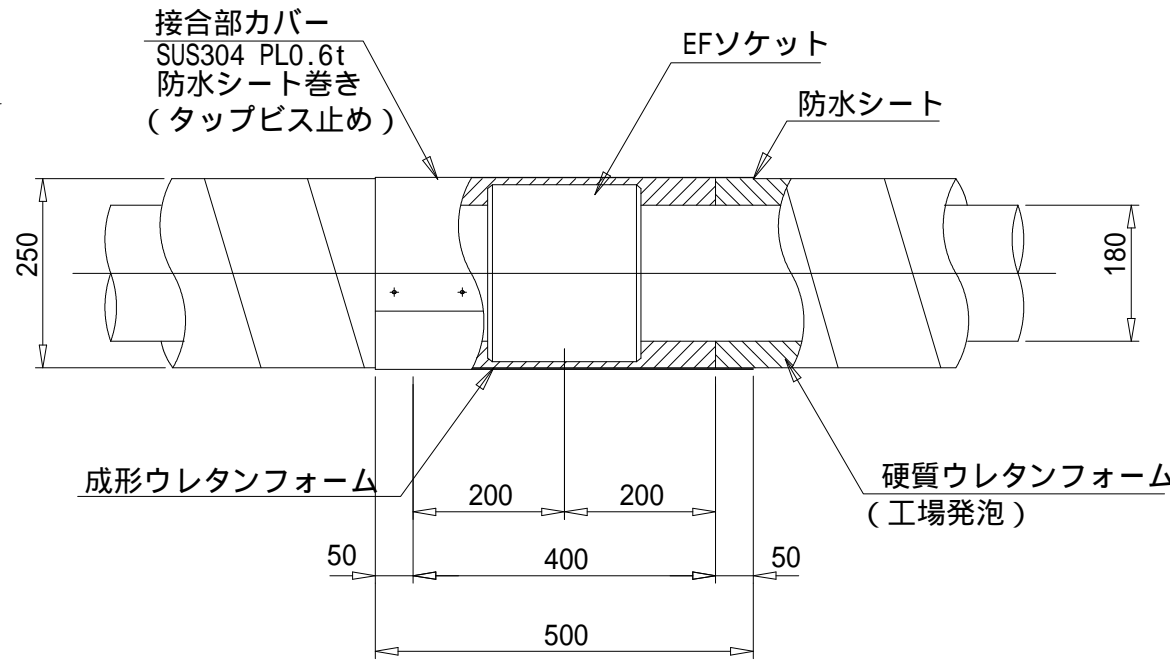
工事名	令和8年度 北川地内配水管布設工事(北川6号橋)		
図面名	北川6号橋 橋梁添架工 一般図		
作成年月日	令和8年5月		
縮尺	図示(A1時)	図面番号	3/8
工事番号	8 - 1		
発注者	飯能市役所上下水道部水道工務課		

北川6号橋 橋梁添架工 詳細図

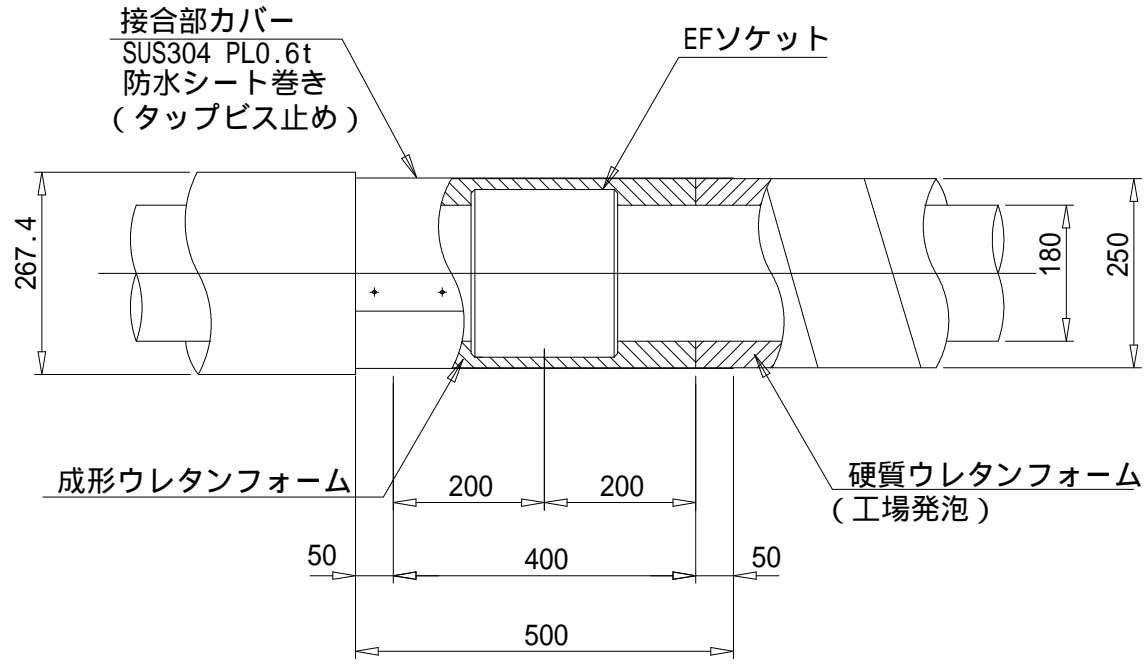
管断面図 S=1:10



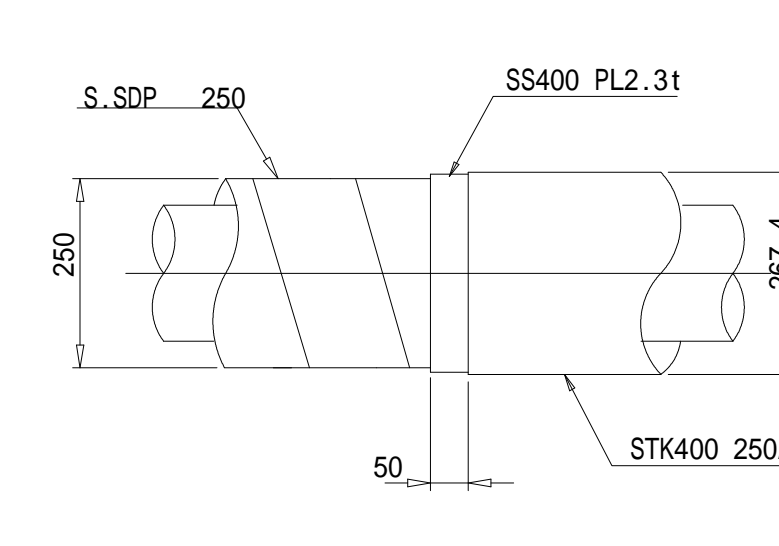
管接合部(架空部) S=1:10
N=1



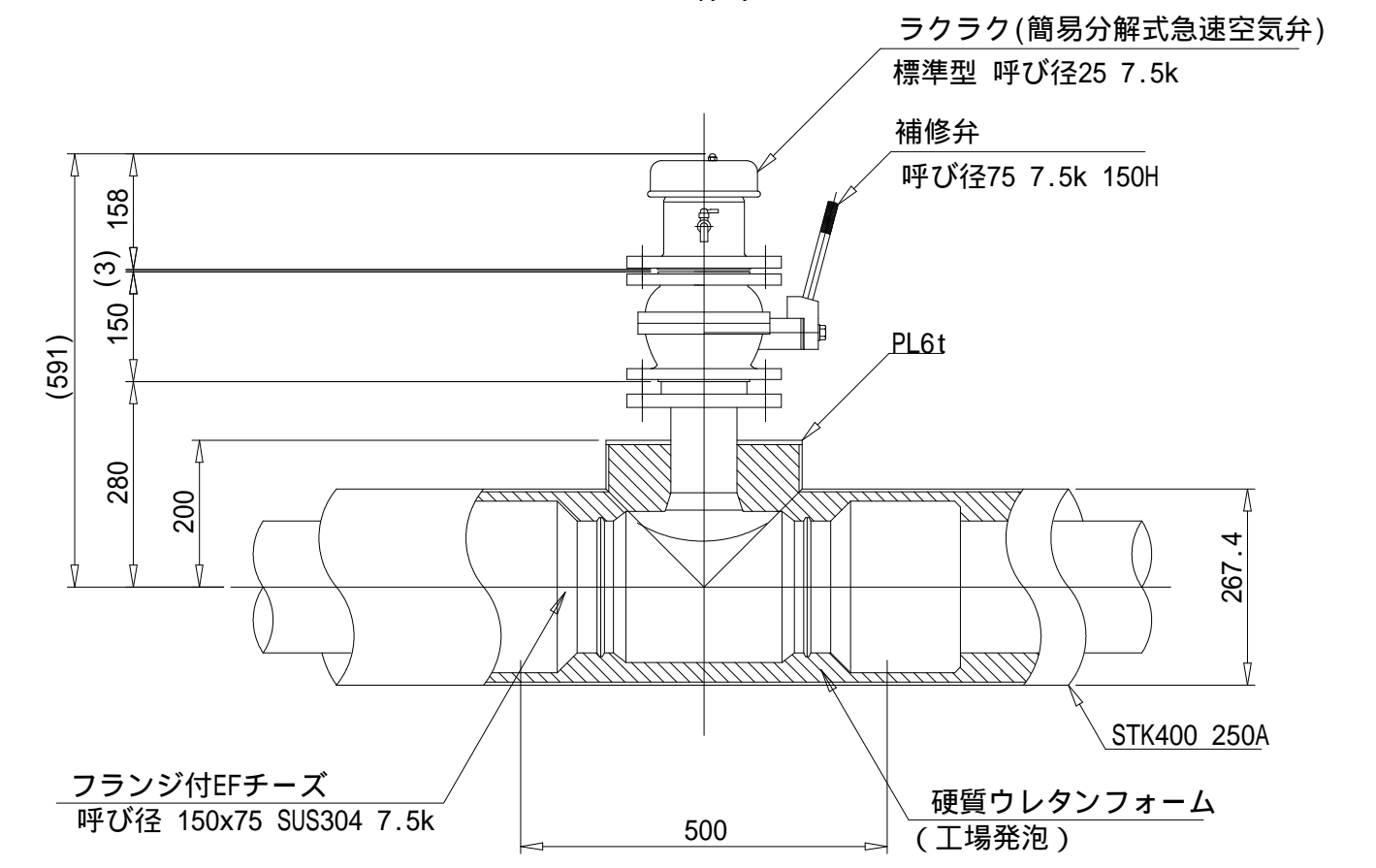
外装管切替接合部 S=1:10
N=1



外装管種切替部 S=1:10
N=1

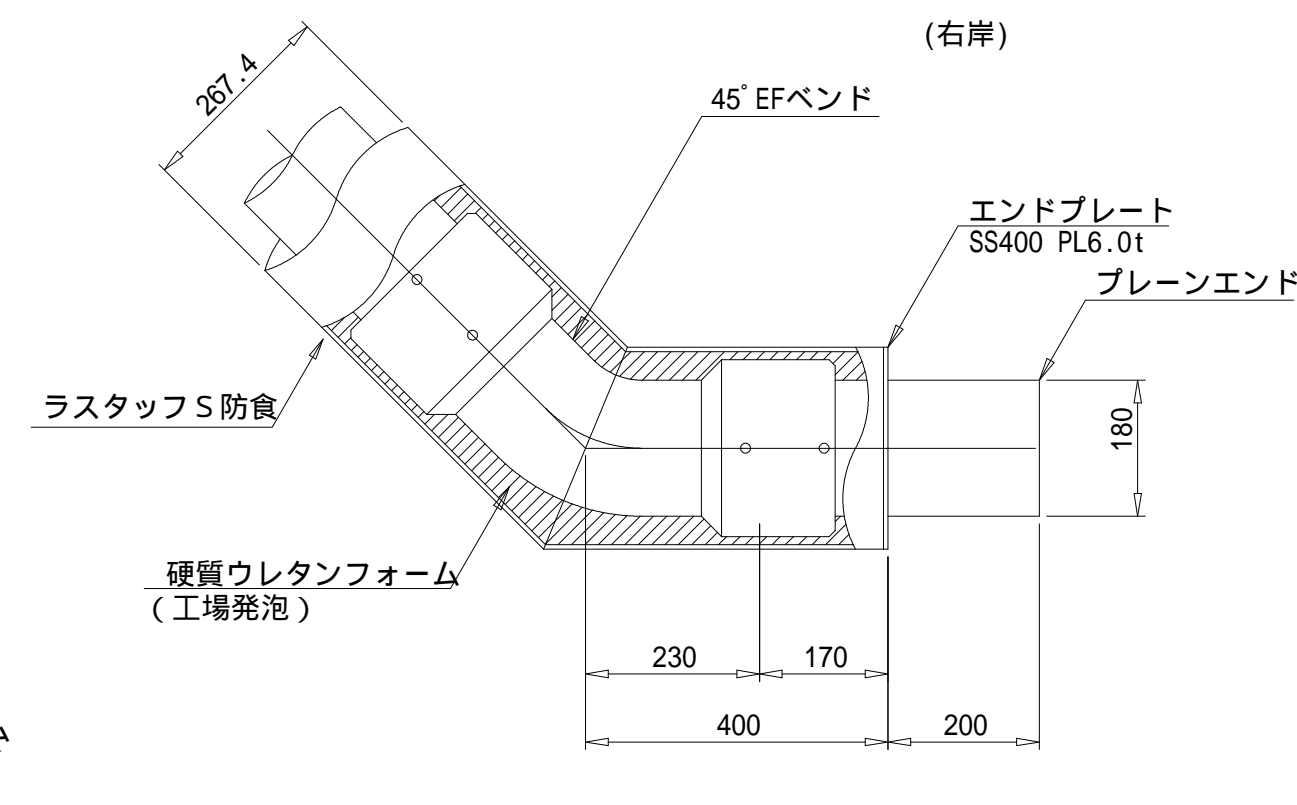
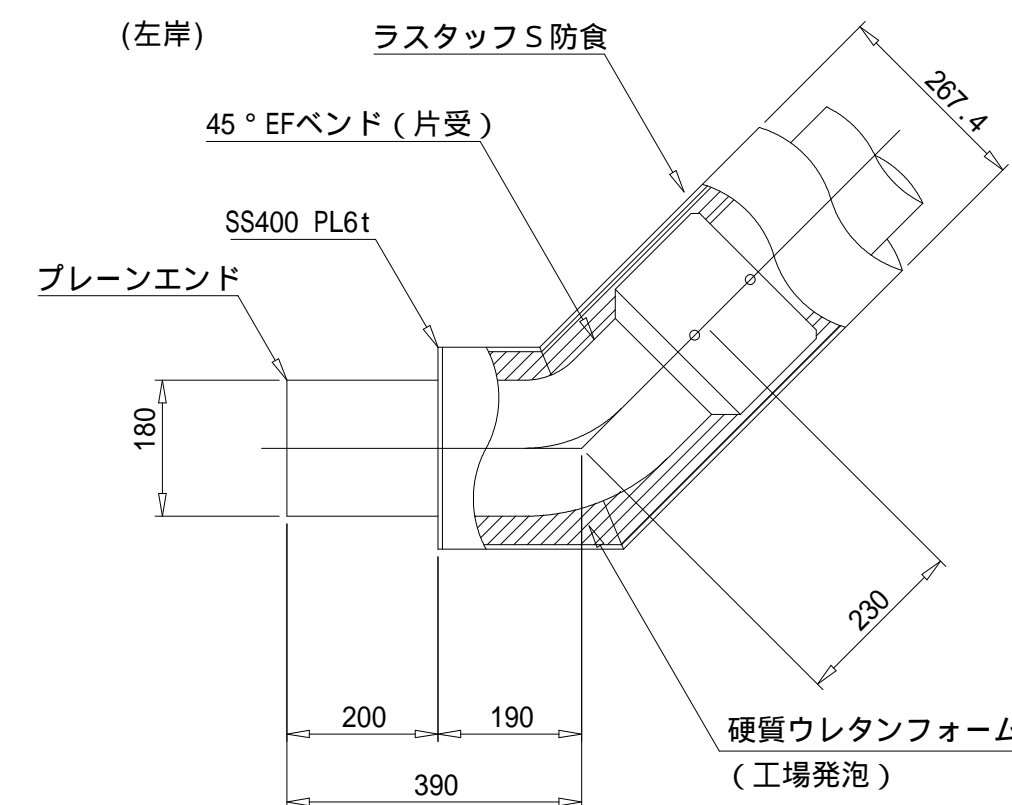


空気弁部 S=1:10
N=1



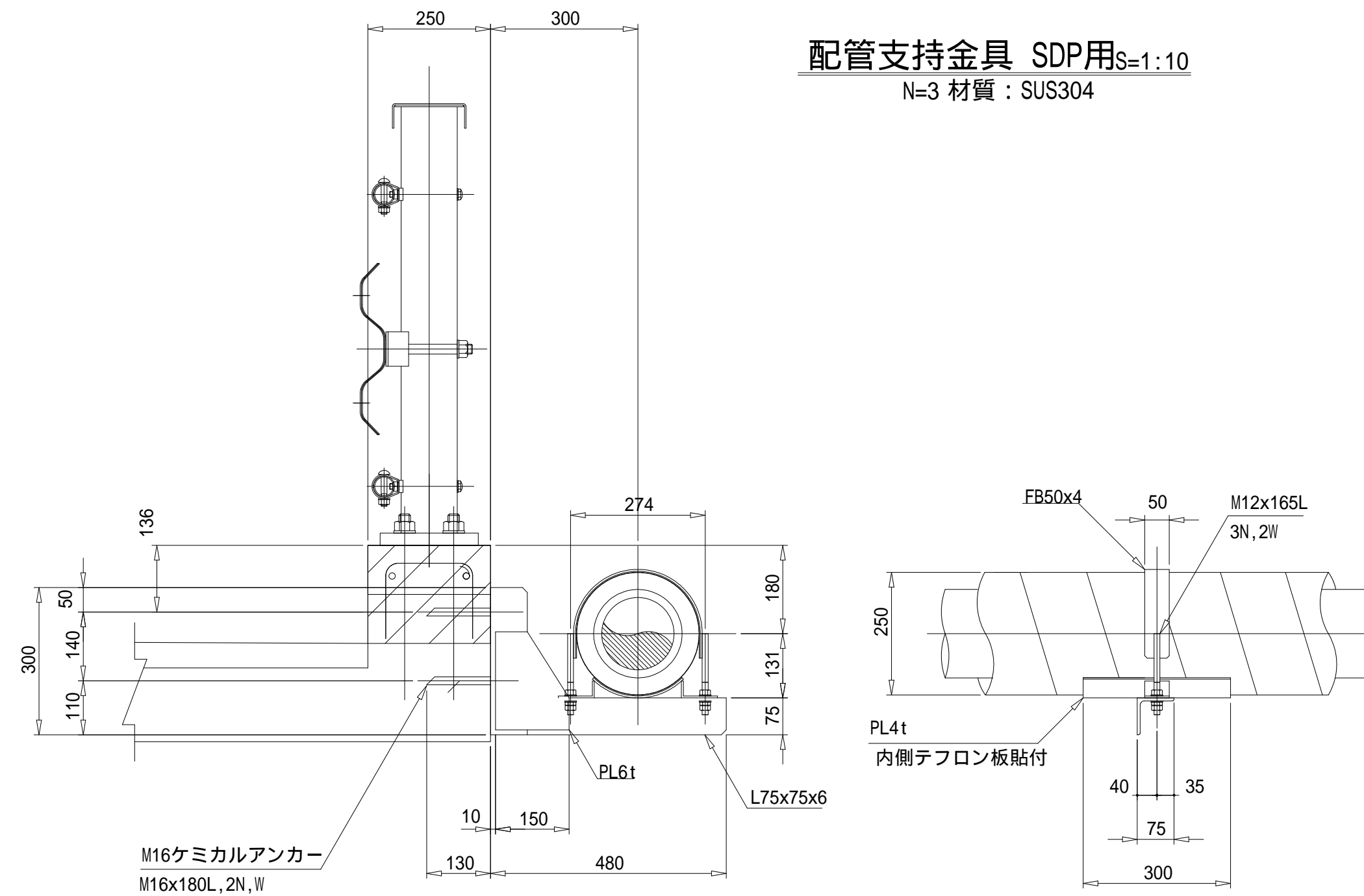
曲管部及び保温管末端部 S=1:10

曲管部 N=6
45°両受:N=3(右岸:2,左岸:1)
45°片受:N=1(左岸)
22.5°片受:N=2(左岸)



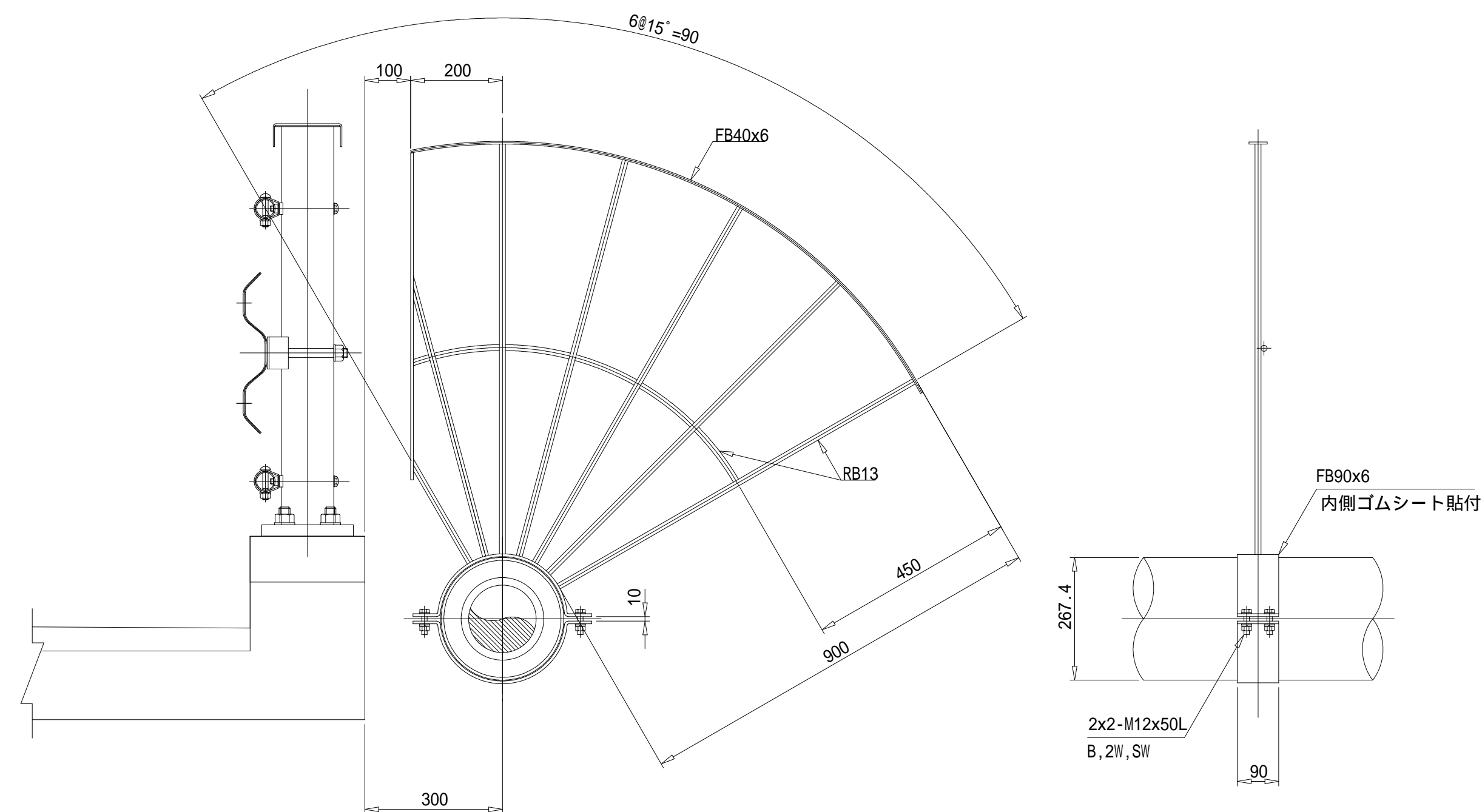
配管支持金具 SDP用 S=1:10

N=3 材質：SUS304



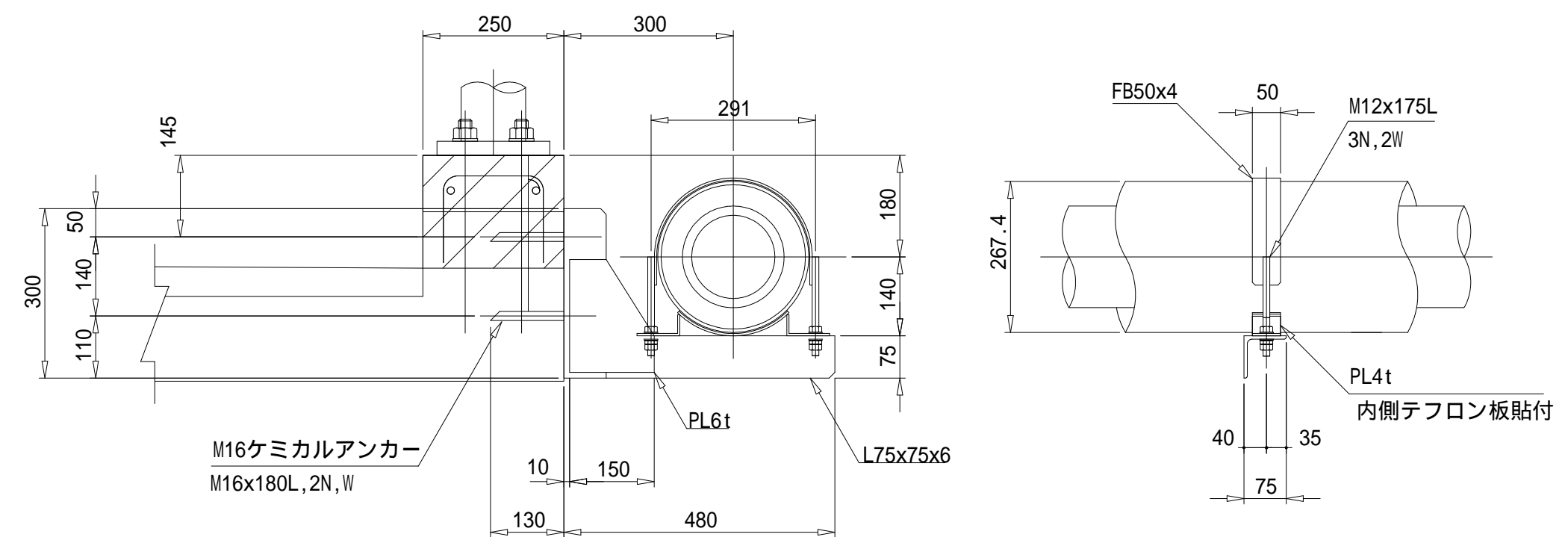
立入禁止柵 S=1:10

N=2 材質：SUS304



配管支持金具 鋼管用 S=1:10

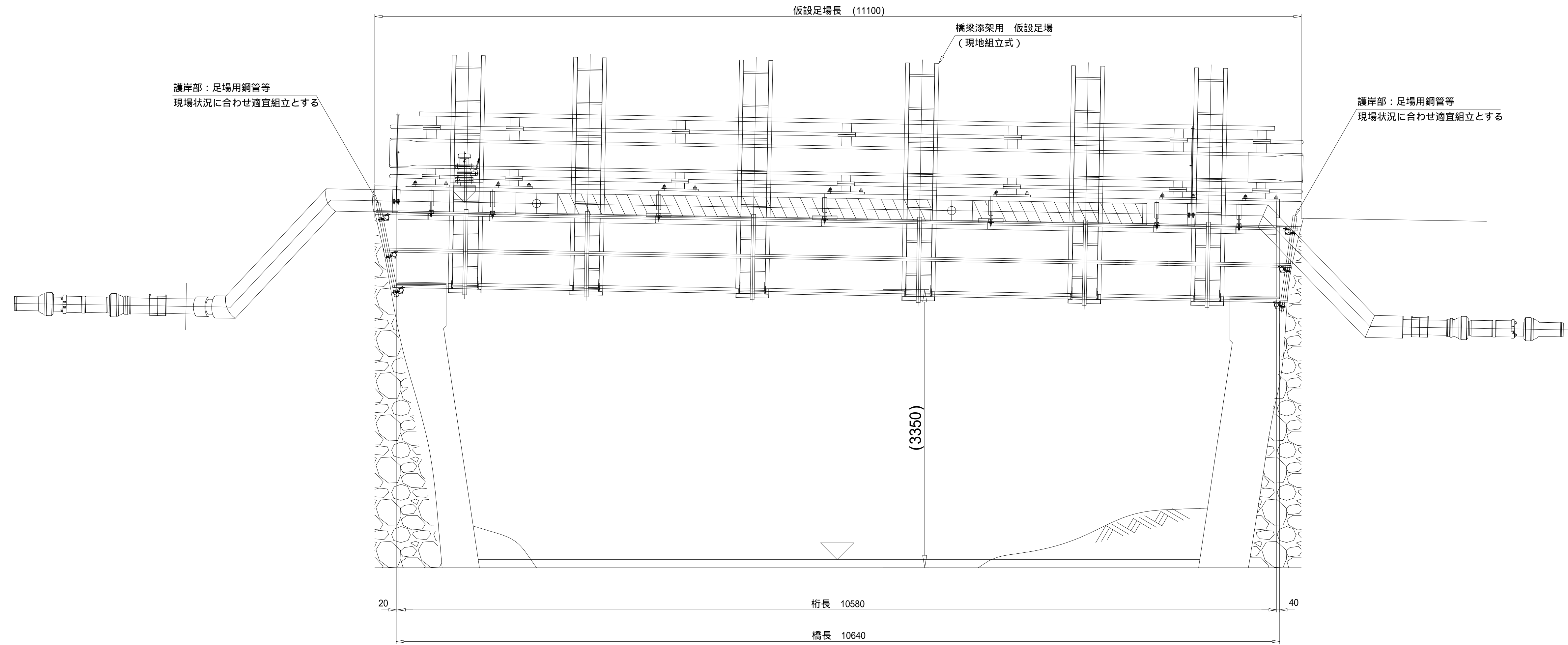
N=4 材質：SUS304



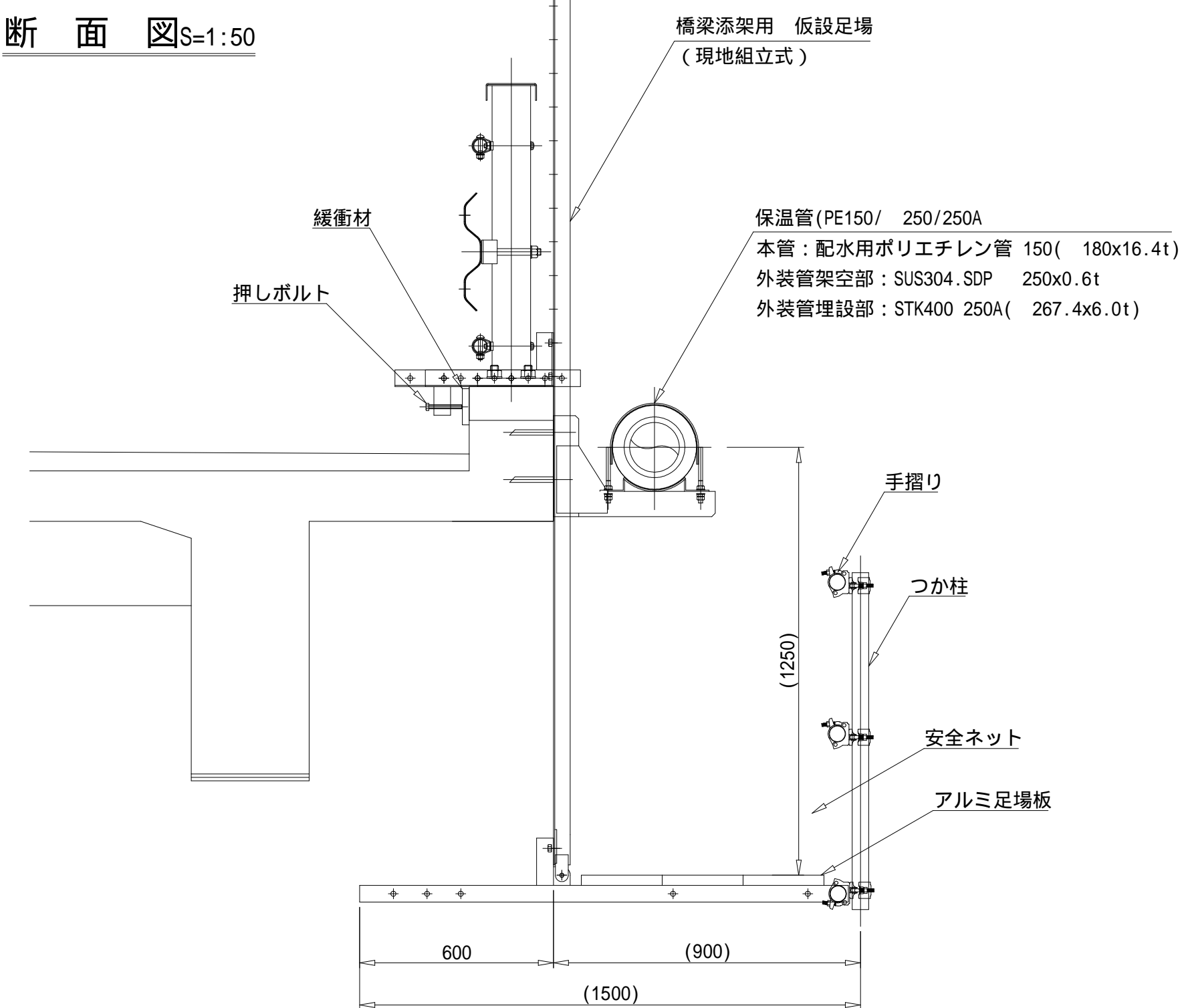
工事名	令和8年度 北川地内配水管布設工事(北川6号橋)		
図面名	北川6号橋 橋梁添架工 詳細図		
作成年月日	令和8年5月		
縮尺	図示(A1時)	図面番号	4/8
工事番号	8 - 1		
発注者	飯能市役所上下水道部水道工務課		

北川6号橋 橋梁添架工 仮設足場参考図

側面図 S=1:30



断面図 S=1:50



工事名	令和8年度 北川地内配水管布設工事(北川6号橋)		
図面名	北川6号橋 橋梁添架工 仮設足場参考図		
作成年月日	令和8年5月		
縮尺	図示(A1時)	図面番号	5/8
工事番号	8-1		
発注者	飯能市役所上下水道部水道工務課		

仮設管平面図 S=1:50

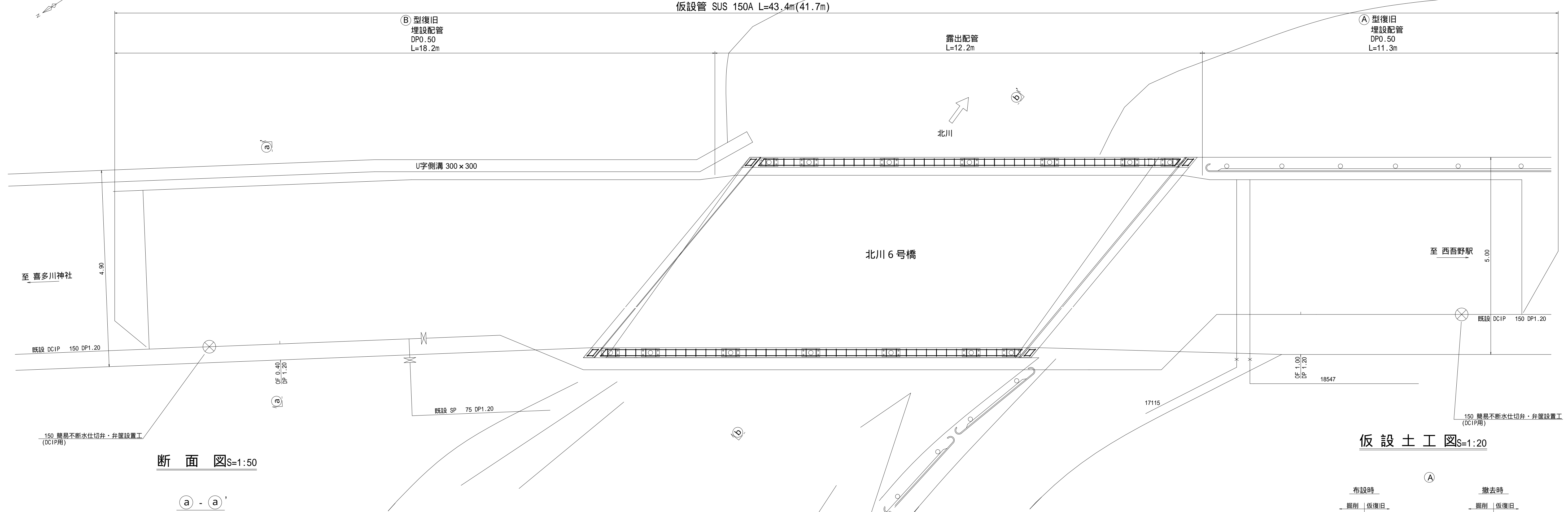
北川地内 G型 150A
埋設配管 DP=0.50m(市道)

北川

仮設管 SUS 150A L=43.4m(41.7m)

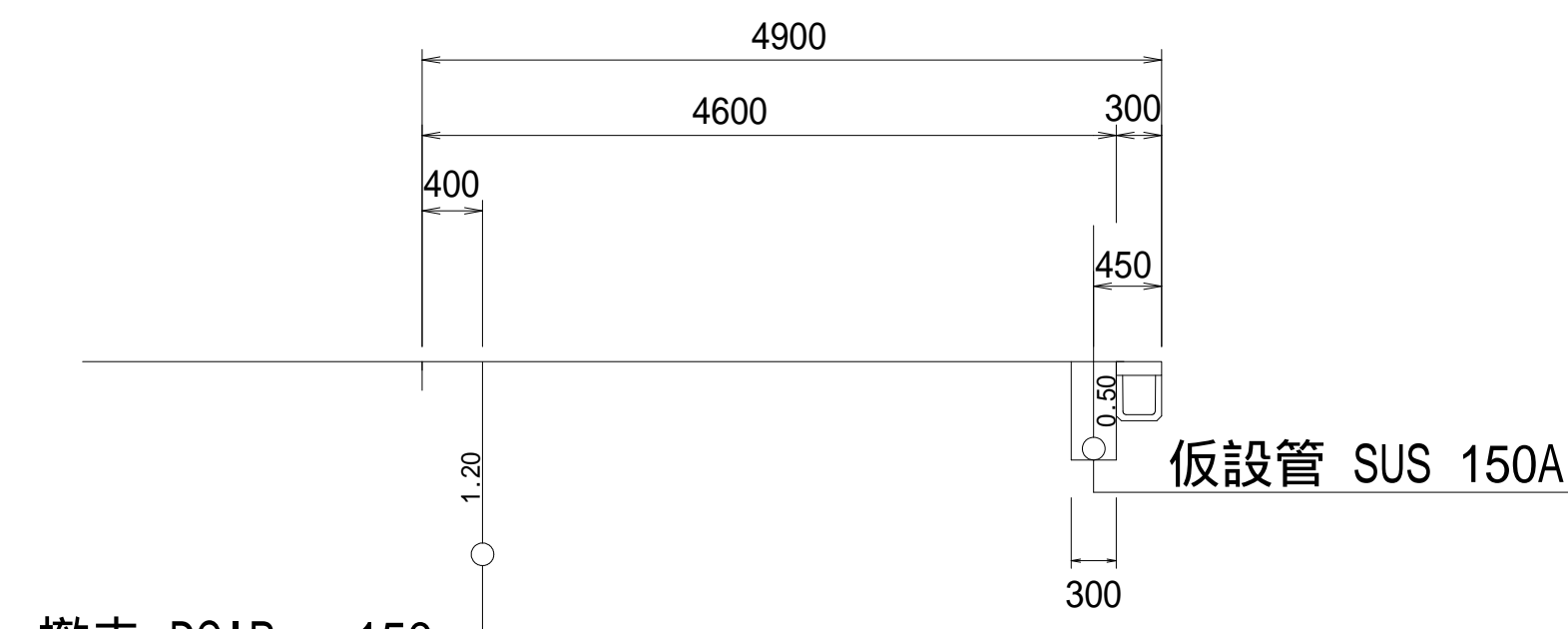
工事の概要

仮設管布設延長	L =	43.1m
ステンレス管(SUS)	150A	42.1m
ステンレス管(SUS)	80A	1.0m
仮設給水工		1式



断面図 S=1:50

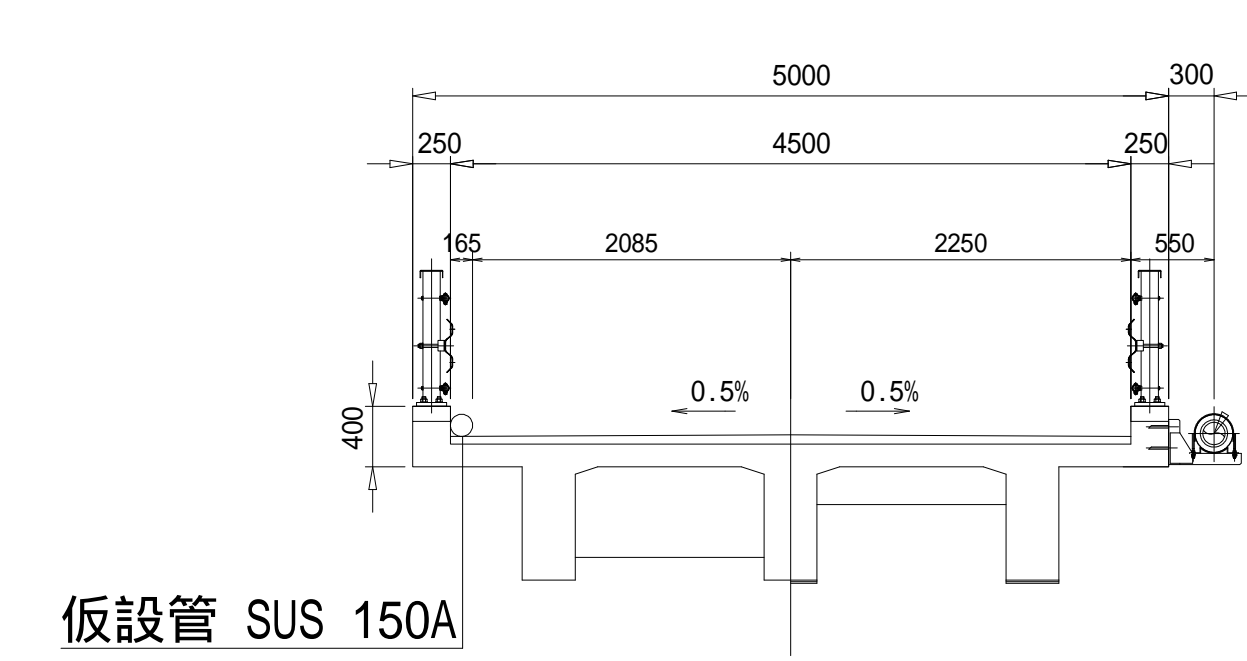
(a) - (a')



仮設管 SUS 150A

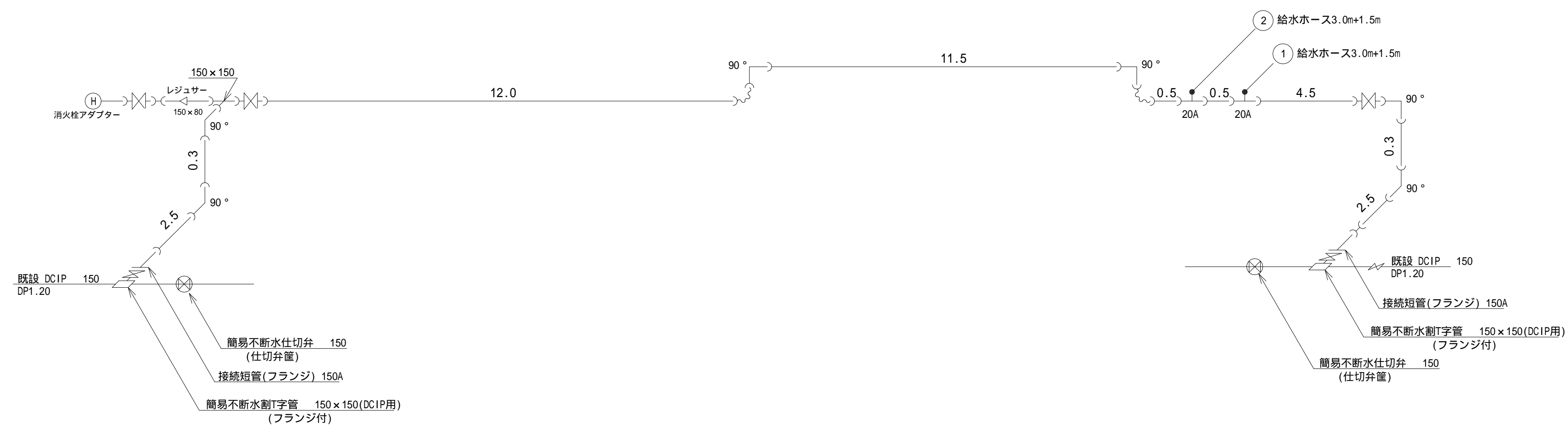
撤去 DCIP 150

(b) - (b')

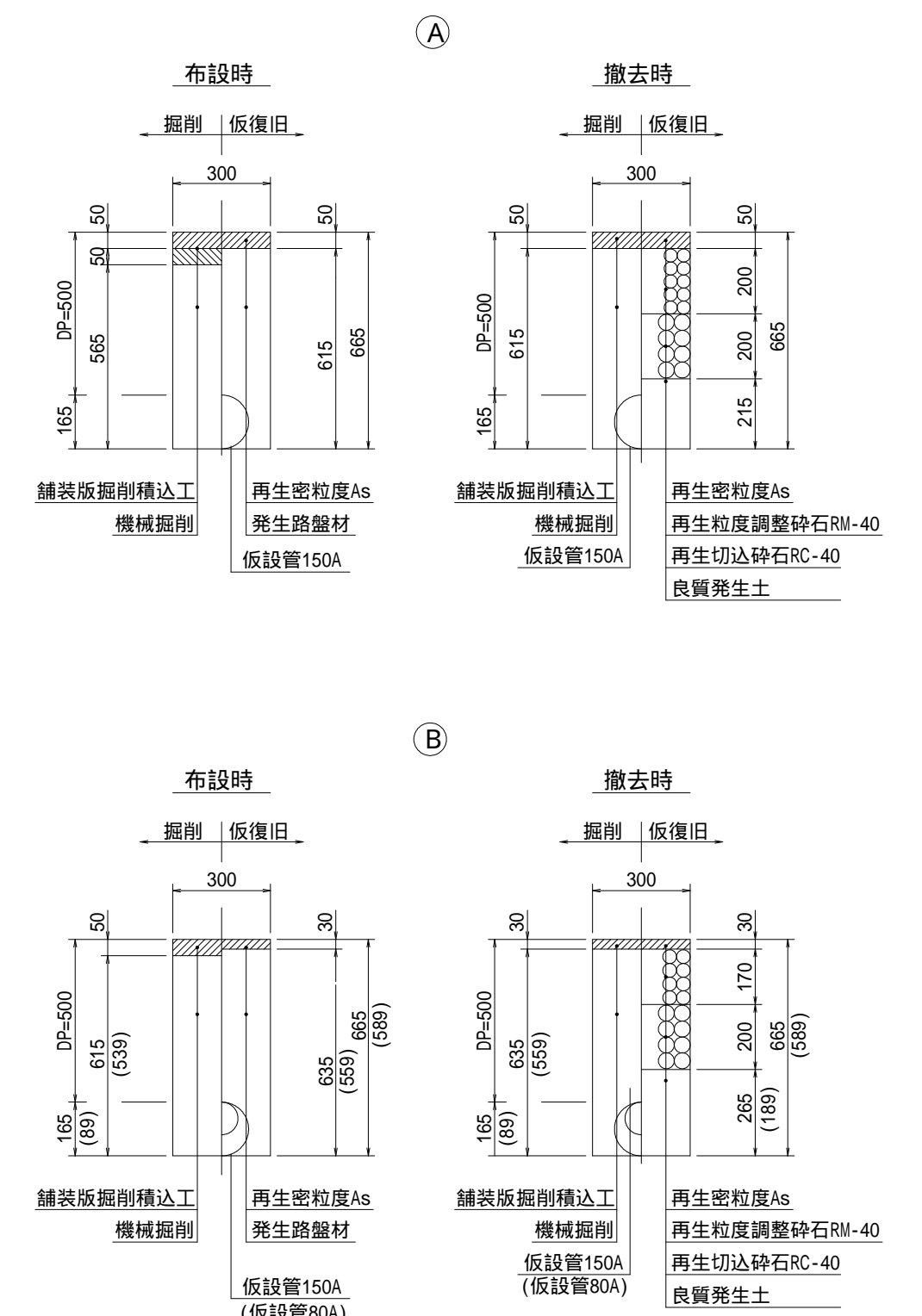


仮設管 SUS 150A

仮設管詳細図 S=Free



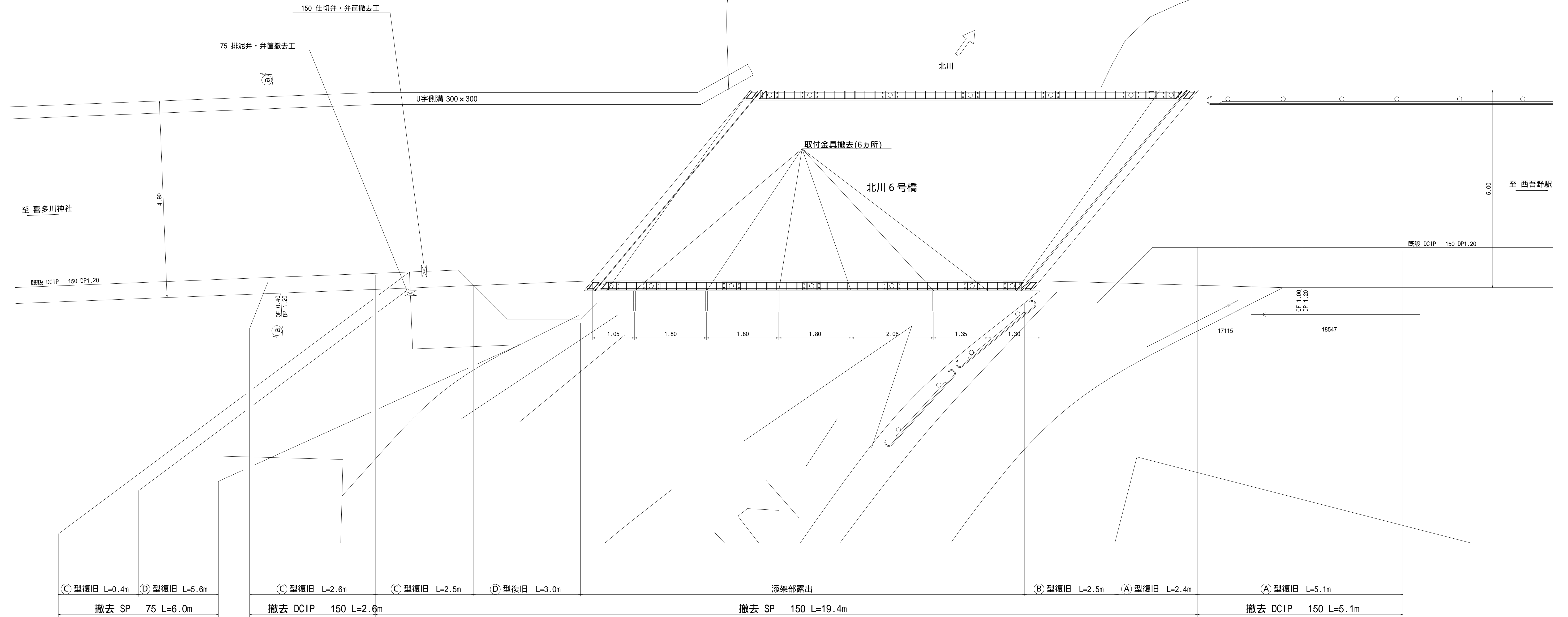
仮設土工図 S=1:20



工事名	令和8年度 北川地内配水管布設工事(北川6号橋)		
図面名	仮設管平面図・仮設管詳細図		
作成年月日	令和8年5月		
縮尺	図示(A1時)	図面番号	6/8
工事番号	8 - 1		
発注者	飯能市役所上下水道部水道工務課		

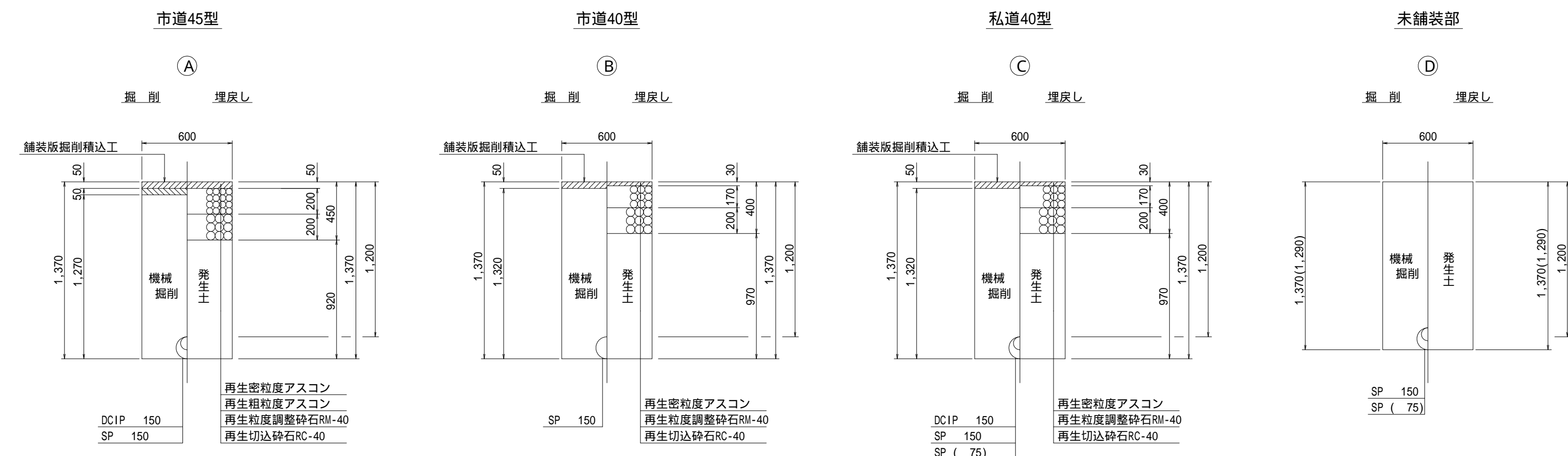
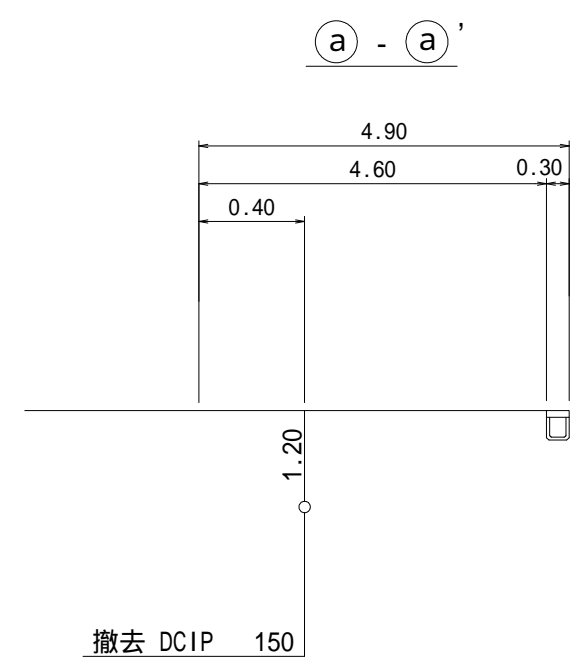
撤去平面図 S=1:50

北川



掘削復旧断面図 S=1:30

横断面図 S=1:100

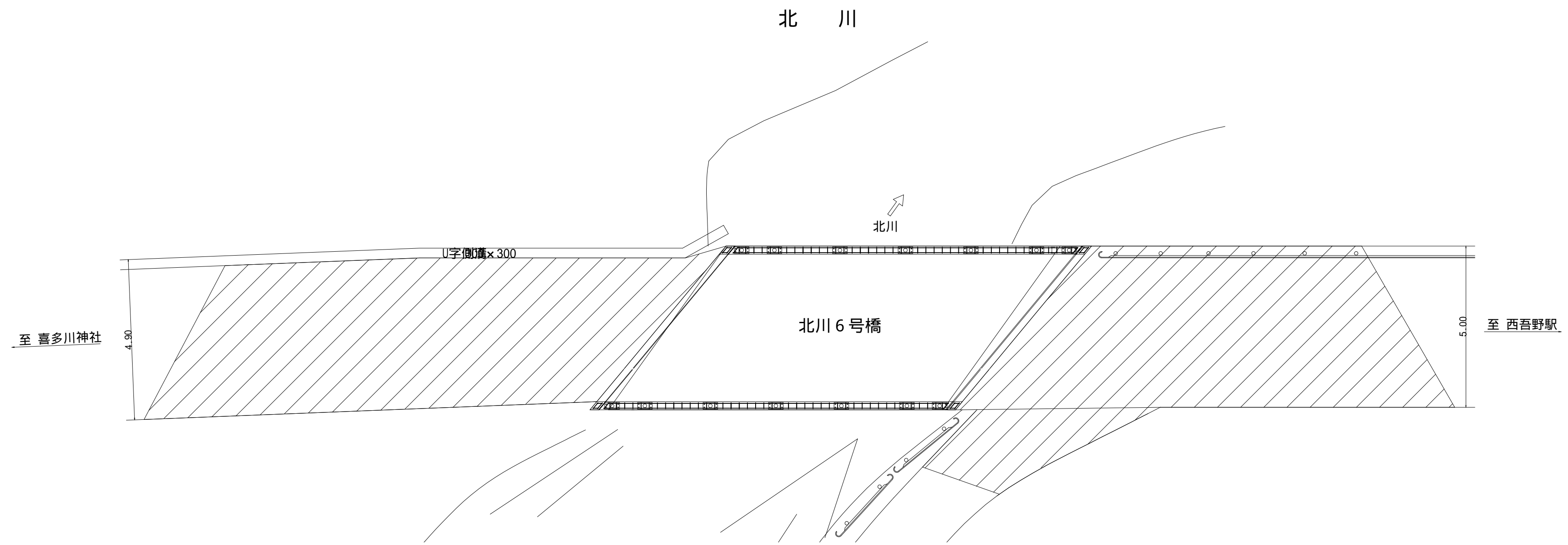
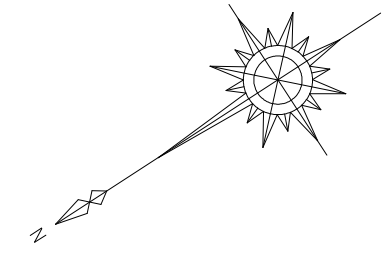


工事の概要

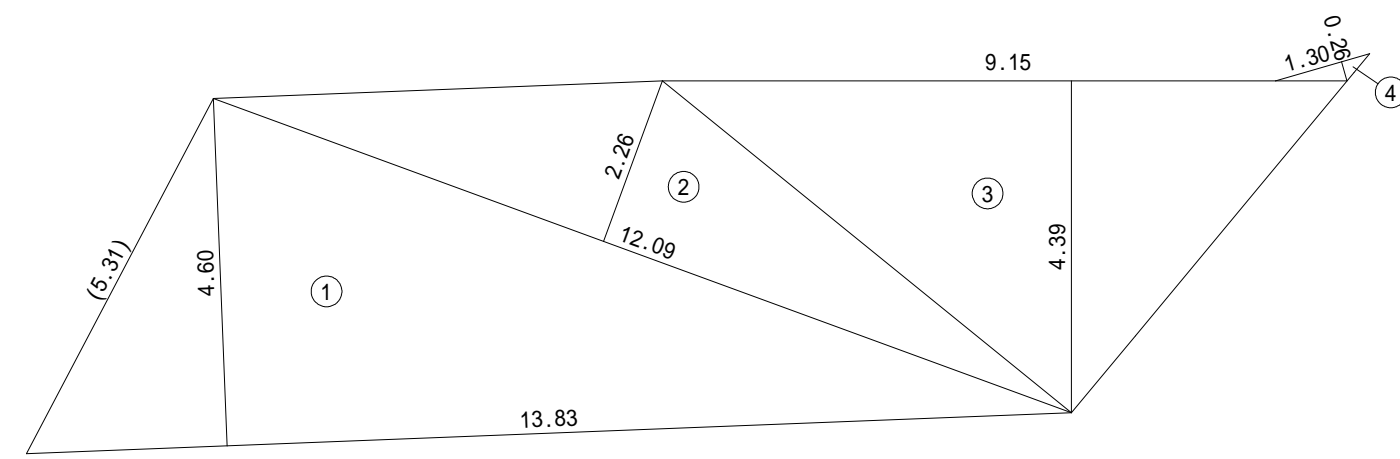
配水管布設延長	L =	33.1m
铸铁管 (DCIP)	150	7.7m
鋼管 (SP)	150	19.4m
鋼管 (SP)	75	6.0m
仕切弁	150	1基
排泥弁	75	1基

工事名	令和8年度 北川地内配水管布設工事(北川6号橋)		
図面名	撤去平面図・横断面図・掘削復旧断面図		
作成年月日	令和8年5月		
縮尺	図示(A1時)	図面番号	7/8
工事番号	8 - 1		
発注者	飯能市役所上下水道部水道工務課		

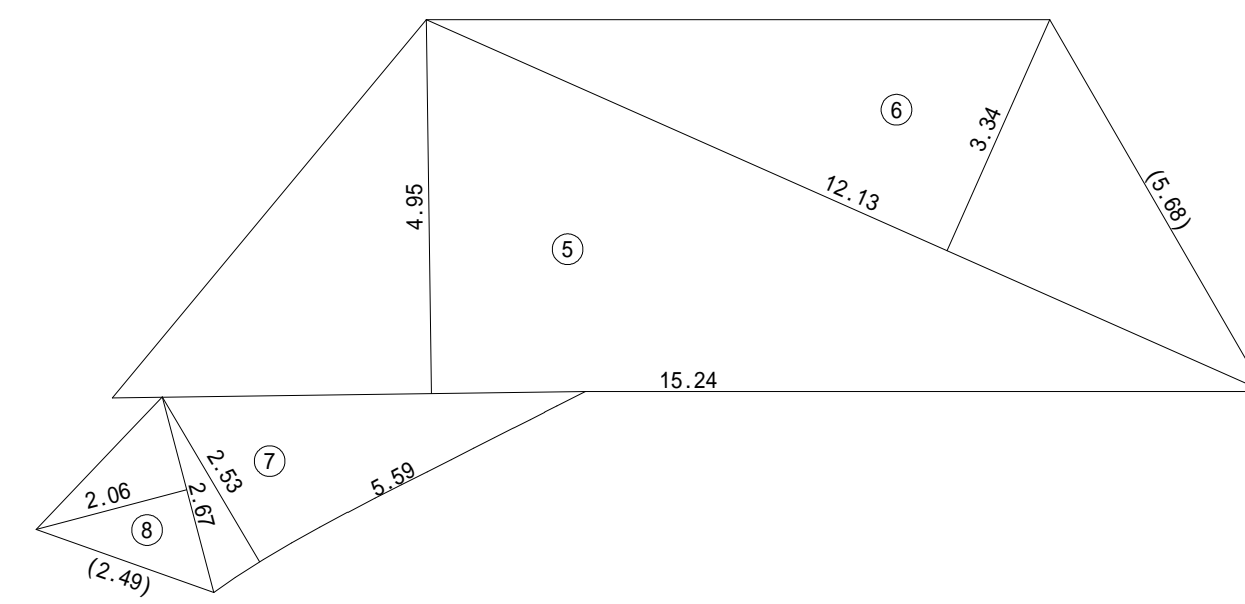
舗装求積



40型



45型



工事名	令和8年度 北川地内配水管布設工事（北川6号橋）		
図面名	本復旧求積図		
作成年月日	令和8年5月		
縮尺	図示(A1時)	図面番号	8/8
工事番号	8 - 1		
発注者	飯能市役所上下水道部水道工務課		