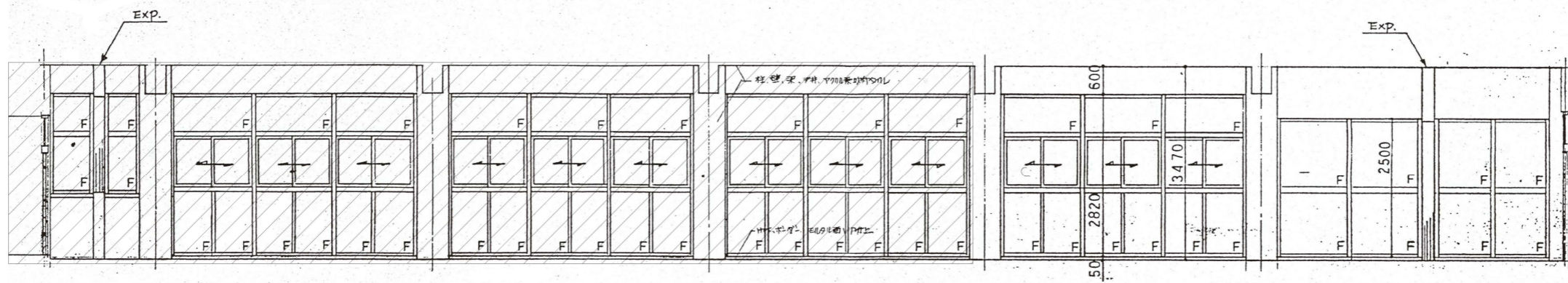
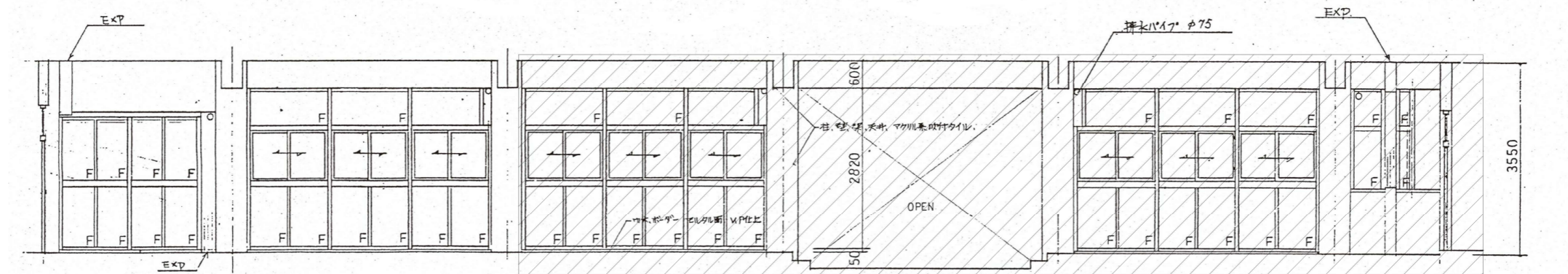


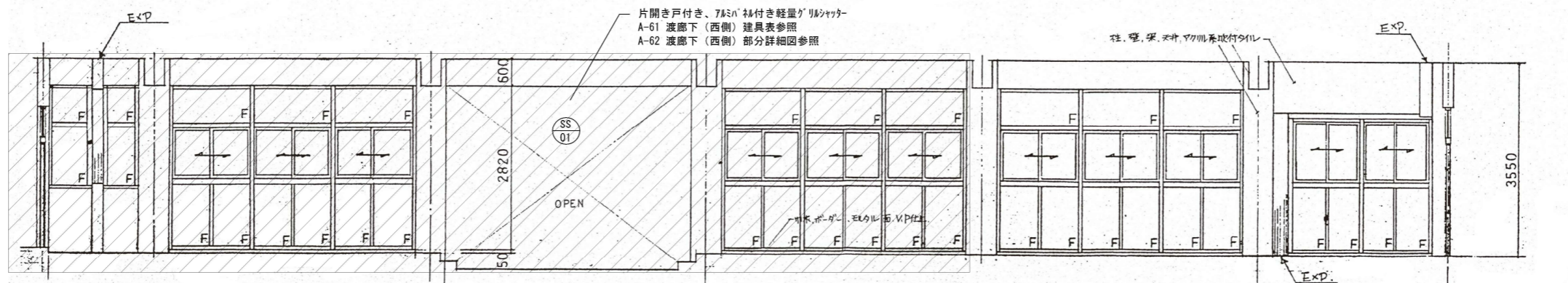
2階B面展開図 s=1:50



2階D面展開図 s=1:50



1階B面展開図 s=1:50



1階D面展開図 s=1:50

凡例
 解体範囲を示す。

工務名称 飯能第一小学校校舎南棟等解体工事	設計年月	令和8年5月
	図面番号	A-60
図面名称 渡廊下(西側)展開図	縮尺 S=1:50(A1) S=1:100(A3)	

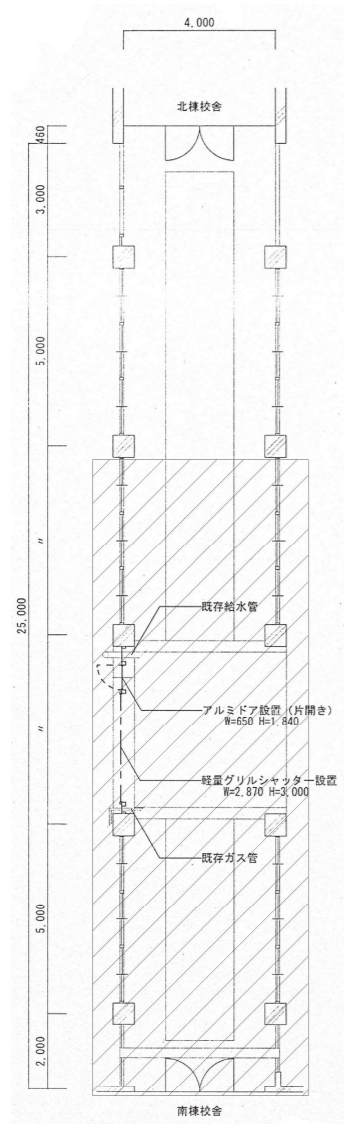
記号・数	AW 35 5	AW 36 2	AW 37 3	AW 38 2	AW 39 1
形状					
位置	西側廊下	全左	全左	全左	全左
方式	引違いアルミサッシ、FIX付(普通)	全左(全左)	全左(全左)	アルミサッシ、FIX(全左)	引違いアルミサッシ、FIX付(全左)
仕上	アルマイト	全左	全左	全左	全左
硝子	上段、中段共ニ透明ト3%	全左	全左	上段、下段共ニ透明ト3%	上段...透明ト3%
金物	付属品一式、水切四板(=35、アルミ額縁四方、厚付25、W=30)	全左	全左	全左	全左
備考	下段FIX部、アルミプレートト3%	全左	全左	EXP.Jカバー取付用アングル付	下段FIX部、アルミプレートト3%、EXP.Jカバー取付用アングル付

記号・数	AW 40 1	AW 41 2	AW 42 1	AW 43 1	
形状					
位置	西側廊下	全左	全左	全左	
方式	引違いアルミサッシ、FIX付(普通)	アルミサッシ、FIX(全左)	全左一部引違い付(全左)	全左(全左)	
仕上	アルマイト	全左	全左	全左	
硝子	上段...透明ト3%	上段、下段共ニ透明ト3%	上段、FIX部透明ト5%、引違い部透明ト3%	全左	
金物	付属品一式、水切四板(=35、アルミ額縁四方、厚付25、W=30)	全左	全左	全左	
備考	下段FIX部、アルミプレートト3% EXP.Jカバー取付用アングル付	全左	下段FIX部、アルミプレートト3% 全左	全左	

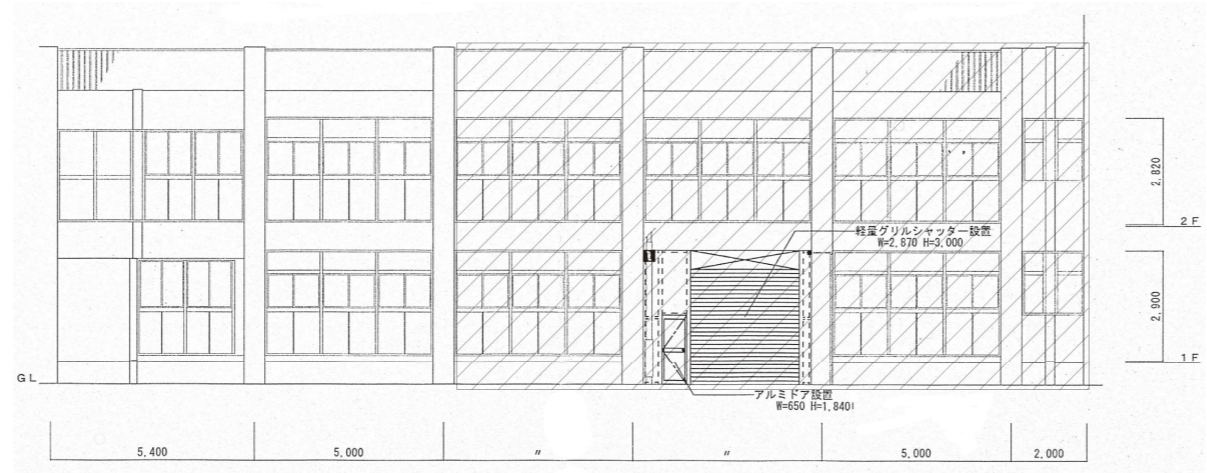
〔図面内内観ト3%〕
施工に当り、現場調査(寸法取り等)を十分に行うこと。
A・L・C用サッシとする。

記号・数	SS 01 1
形状	
位置	
方式	片開き戸付き、アルミパネル付き軽量グリルシャッター
仕上	
硝子	
金物	
備考	

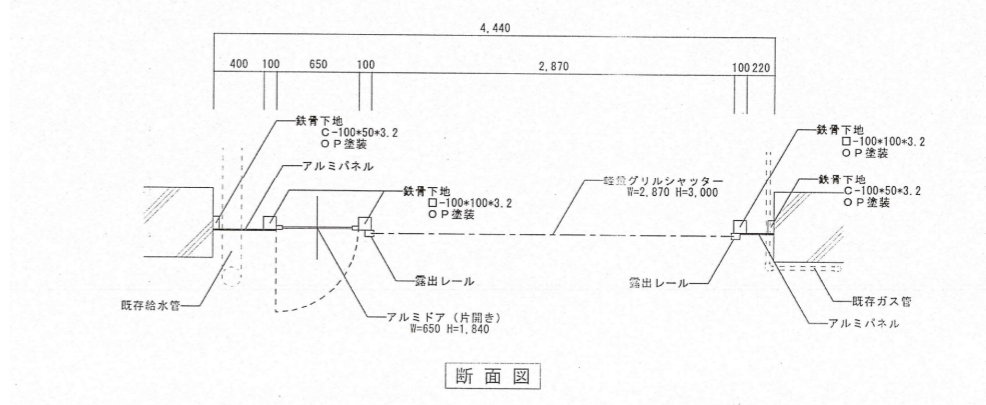
特記事項：下段腰部(FIX)のアルミプレート固定は、製作メーカーの責任施工とする。
硝子及びアルミプレート止マハ全テシリヤクトスル(C種ポリカーボネート)。



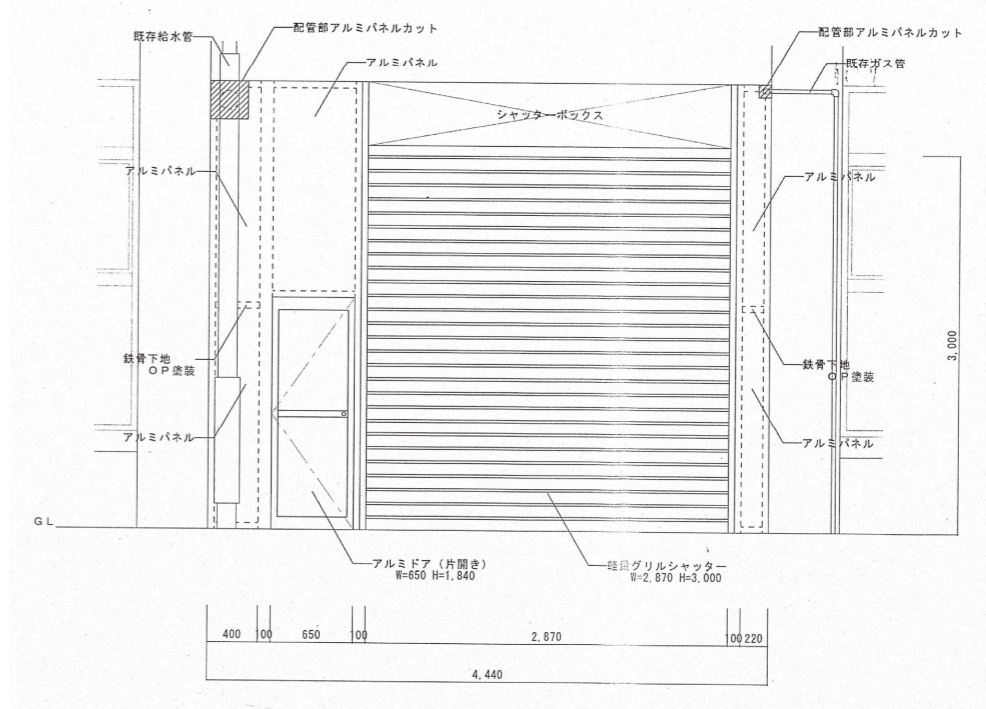
西側渡廊下 1階平面図 1/100



西側渡廊下 立面図 1/100



断面図

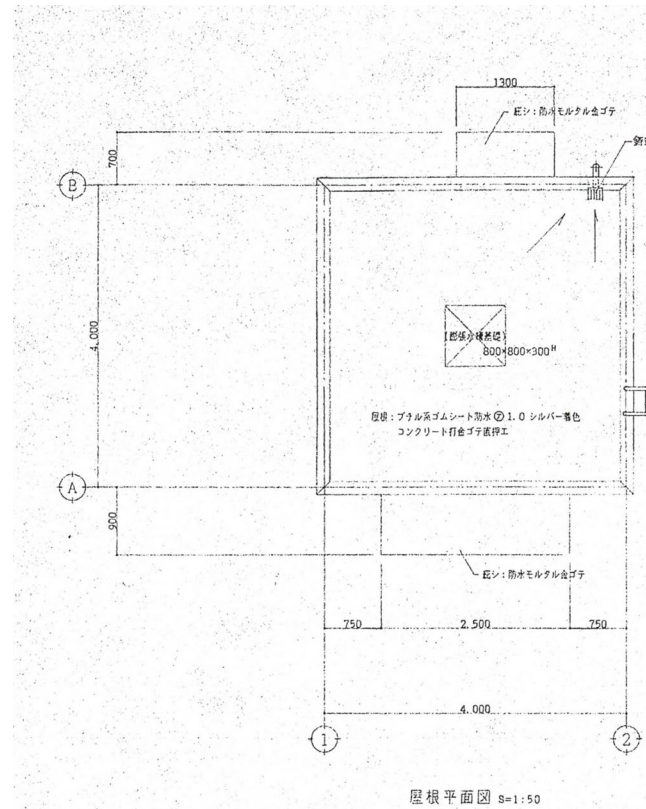


立面図

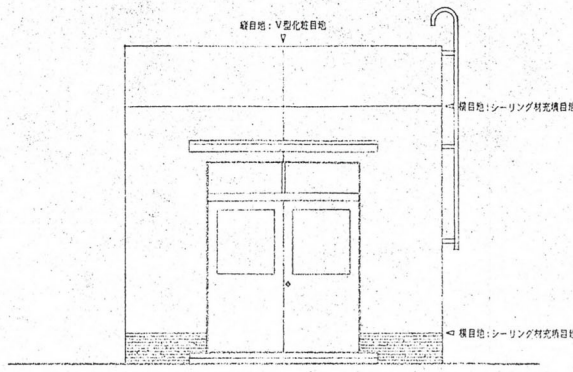
グリルシャッター詳細図 S=1/30

凡例
 : 解体範囲を示す。

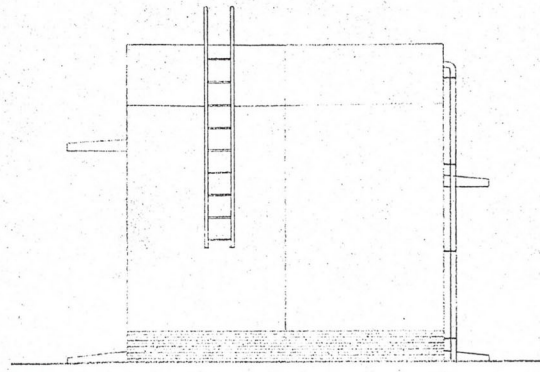
記 事	工事名称	飯能第一小学校校舎南棟等解体工事	設計年月	令和8年5月
	図面名称	渡廊下(西側)部分詳細図	図面番号	A-62
			縮尺	S=1:30, 100(A1) S=1:60, 200(A3)



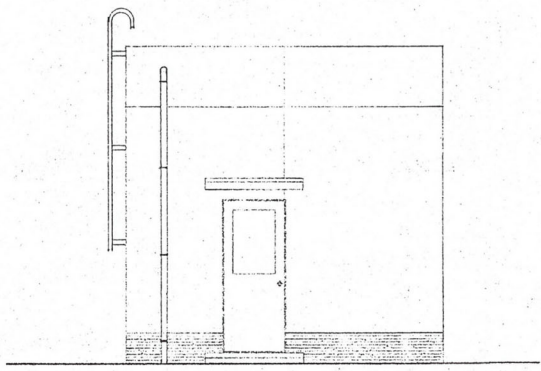
屋根平面図 S=1:50



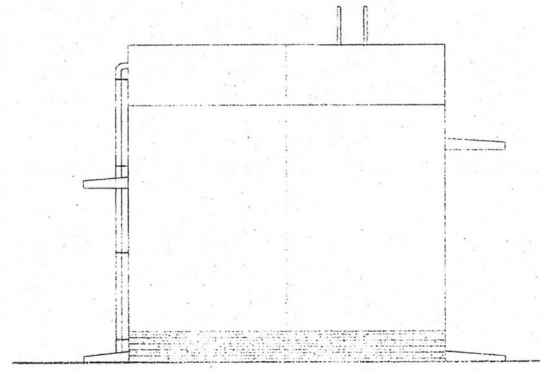
南側立面図 S=1:50



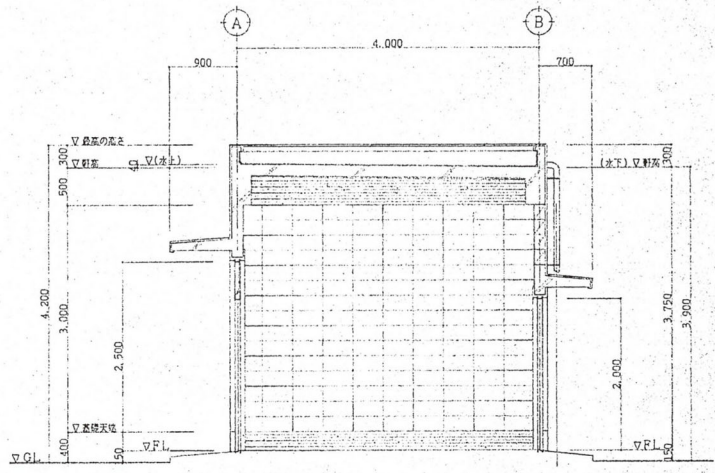
東側立面図 S=1:50



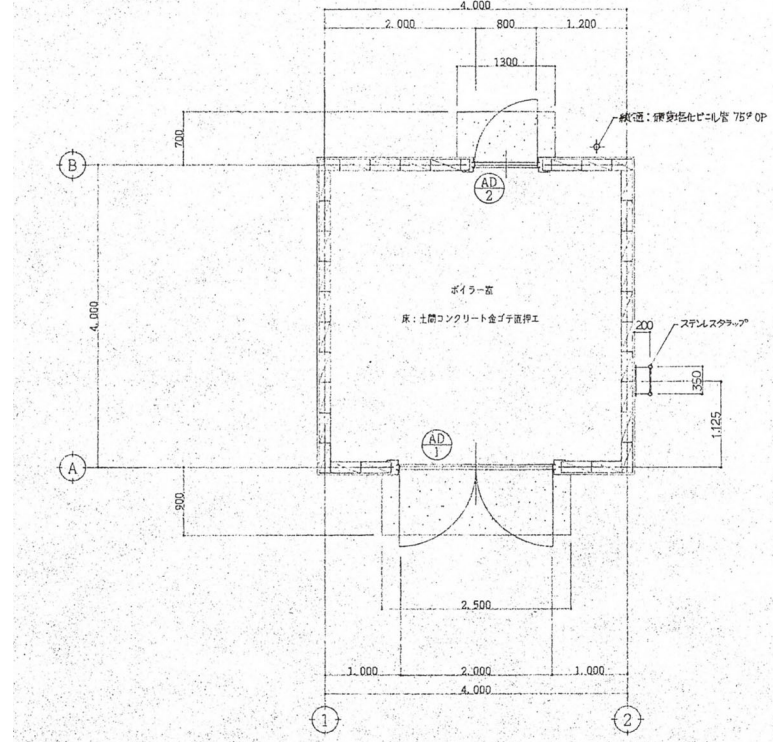
北側立面図 S=1:50



西側立面図 S=1:50



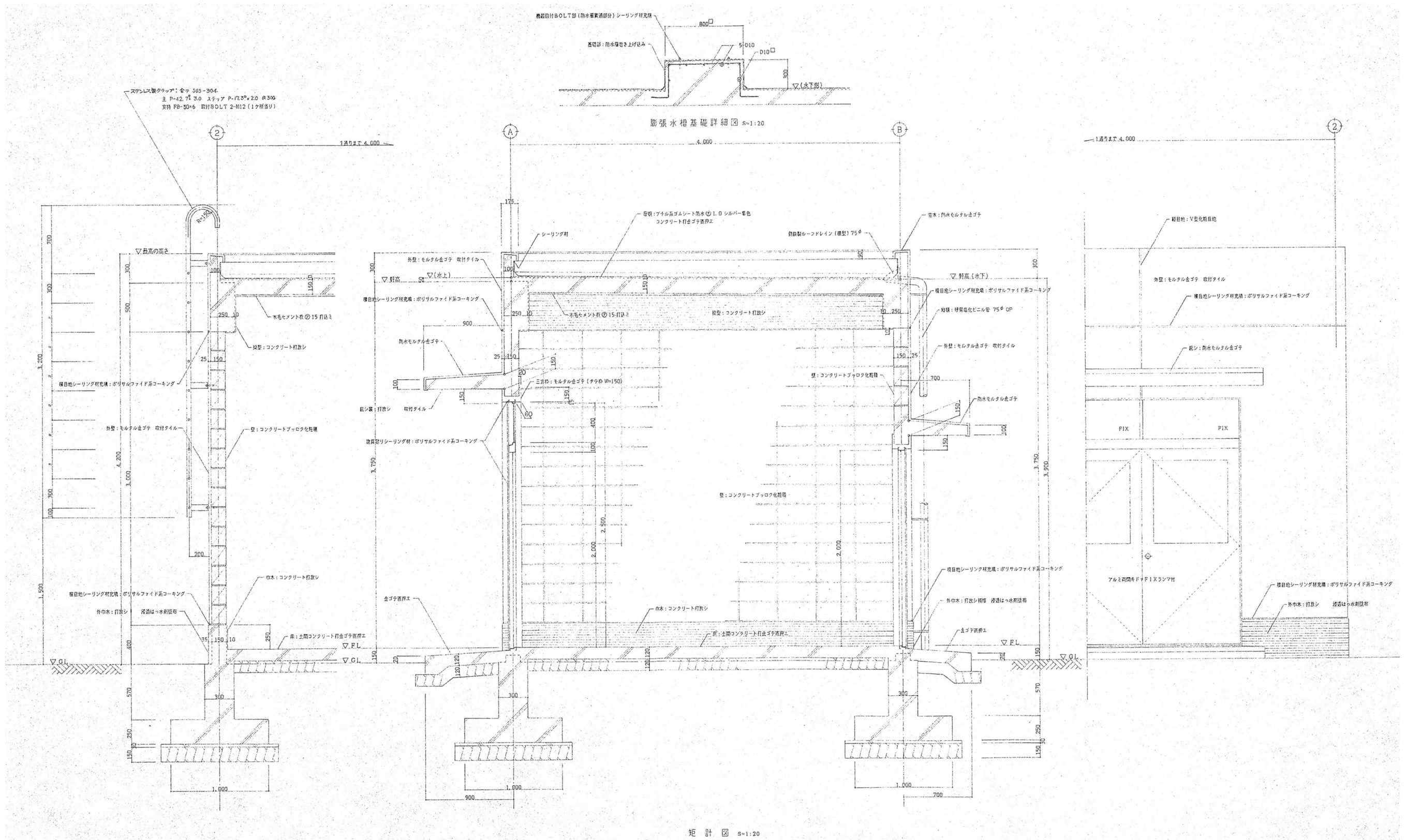
断面図 S=1:50



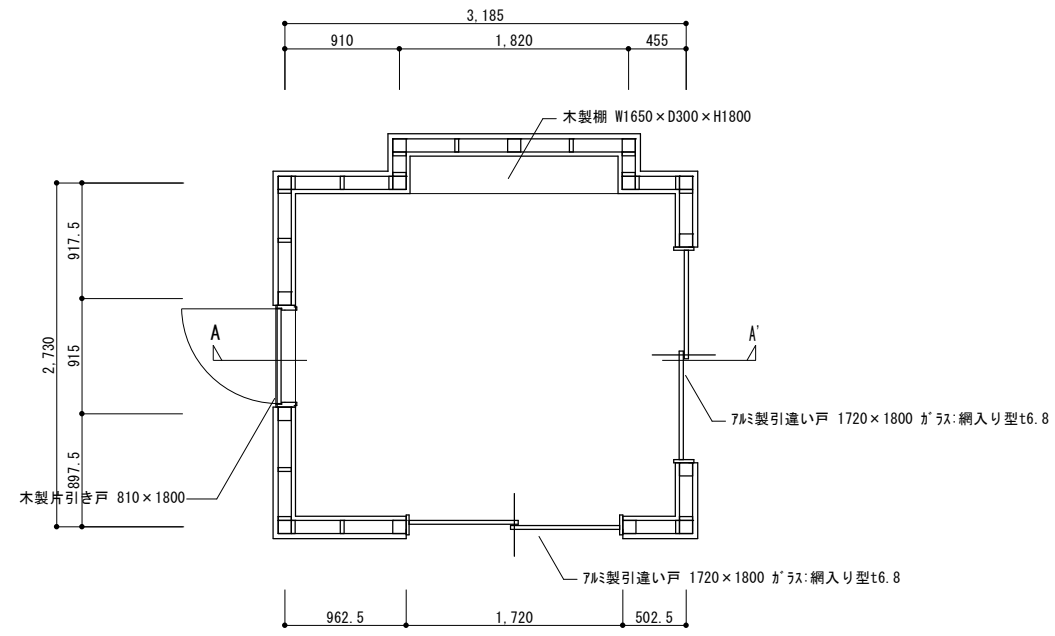
平面図 S=1:50

設計概要	
工事名称	飯能第一小学校校舎南棟等解体工事
用途	ボイラー室
工事種別	新 築
床面積	16.00 M ²
構造	軽量コンクリートブロック造
設備工事	設備取付図に依る。
外部仕上表	
外中木	合板型枠コンクリート打設シ 相違後 漆喰仕上→水廻り部(シリコン系)
壁	コンクリートブロック [A種] 190x390x150 厚 モルタル金ゴテ 取付タイル 観目地: シーリング特製 観目地: V型化粧
屋根	鉄骨コンクリート打金ゴテ裏付エの上 プタル系ゴムシート防水 ①1.0 シルバー着色塗布
庇	防水モルタル金ゴテ 裏: 合板型枠打設シ相違 取付タイル
笠木	防水モルタル金ゴテ
出入口建具	アルミ製ドア
タラップ	スチール製 SUS-304 鋼
ルーフトレイン・樋	鉄骨製ルーフトレイン(径φ)75φ 屋根: 鋼製化粧ビニル管 75φ OP
機器基礎	鉄骨コンクリート造
シーリング材	ポリウレタン系シーリング材
内部仕上表	
床	土間コンクリート金ゴテ裏付エ
巾木	合板型枠コンクリート打設シ相違
壁	コンクリートブロック化粧
天井	木毛セメント板 ①15 打込 コンクリート造: 合板型枠打設シ相違
備考	

建具表 S=1:50 (内観図)		
記号	AD1 1ヶ所	AD2 1ヶ所
形状		
使用場所	ボイラー室	ボイラー室
型式	両開キアルミフラッシュ挿入ドアFIXラッチ付	片開キアルミフラッシュ挿入ドア
仕上	アルマイト	アルマイト
両子・見込	ラッファイバー ①φ6.8mm 見込 70mm	ラッファイバー ①φ6.8mm 見込 70mm
金物	モノロック錠(シリリダー+サムターン) アームストロパー付	モノロック錠(シリリダー+サムターン)
備考	フランジ部シ 樹脂: スチレンス	樹脂: スチレンス



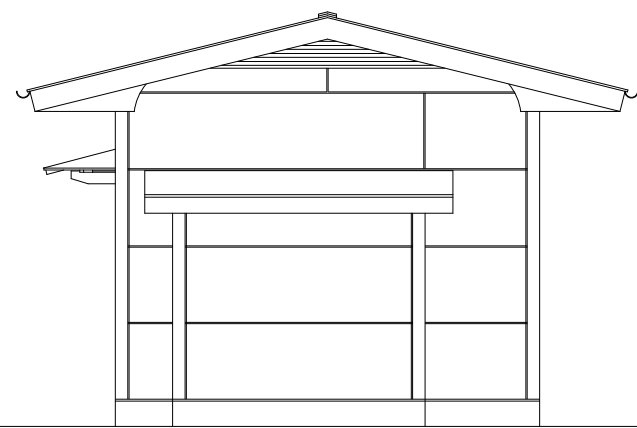
工務 設計 監理 施工	工事名称 飯能第一小学校校舎南棟等解体工事	設計年月 令和8年5月
	図面名称 ボイラー室 矩計図	図面番号 A - 65
設計者 監理者 施工者	一級建築士 (大匠) 第336527号 東條 忠之 一級建築士 (大匠) 第329933号 芳賀 宣則	縮尺 S=1:20 (A1) S=1:40 (A3)



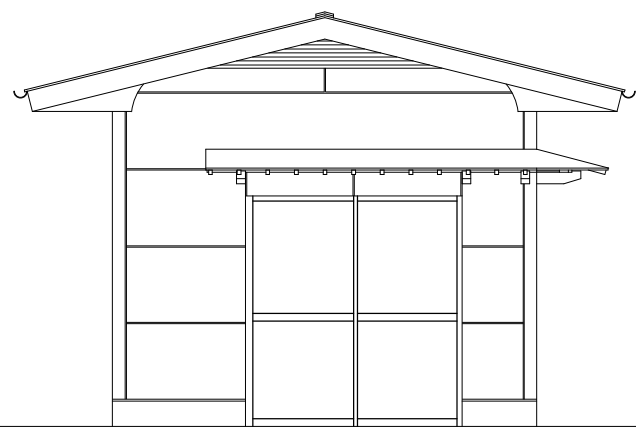
部位	仕様
土台	105×105
柱	105×105
梁	105×270
母屋	90×90
垂木	45×60

※ 使用部材は想定とする。

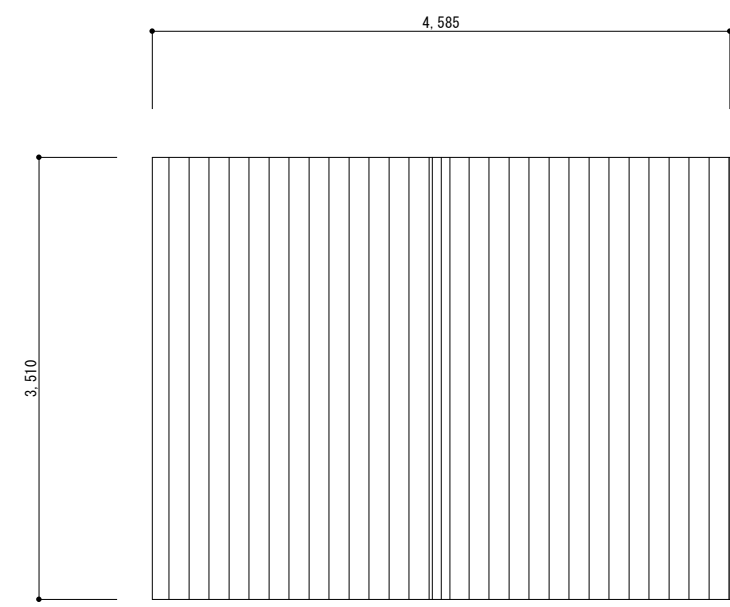
外部仕上表		内部仕上表	
部位	仕上	部位	仕上
屋根	t=0.4 金属鋼板立平葺、野地板:構造用合板t12	天井	ケイ酸板t6 (7ス'ス含有:1%#3)
外壁	ALC' 葺t=40	内壁	ケイ酸板t6 (7ス'ス含有:1%#3)、巾木:木製
庇	t=0.4 金属鋼、野地板:構造用合板t12	床	コンクリート直均し
軒天	t=10木板		
破風	t=20木板		



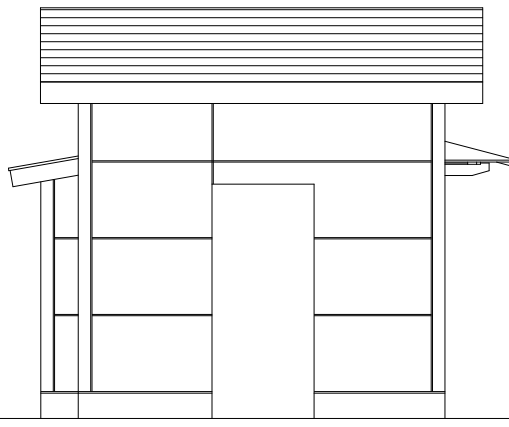
北側立面図



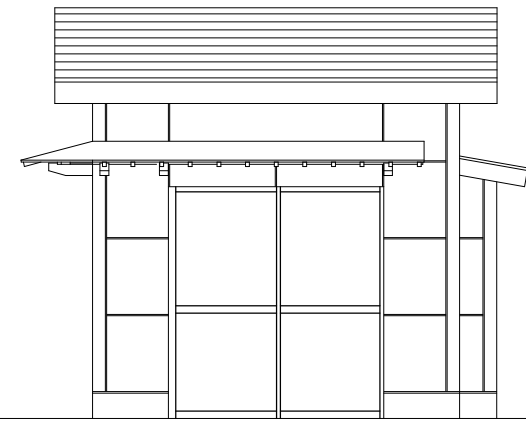
南側立面図



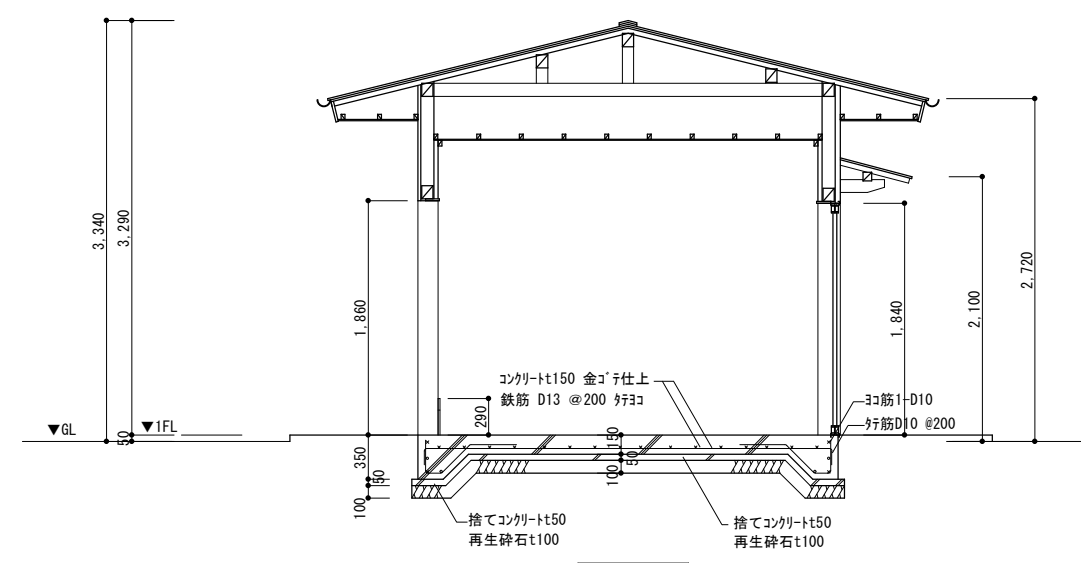
屋根伏図



西側立面図



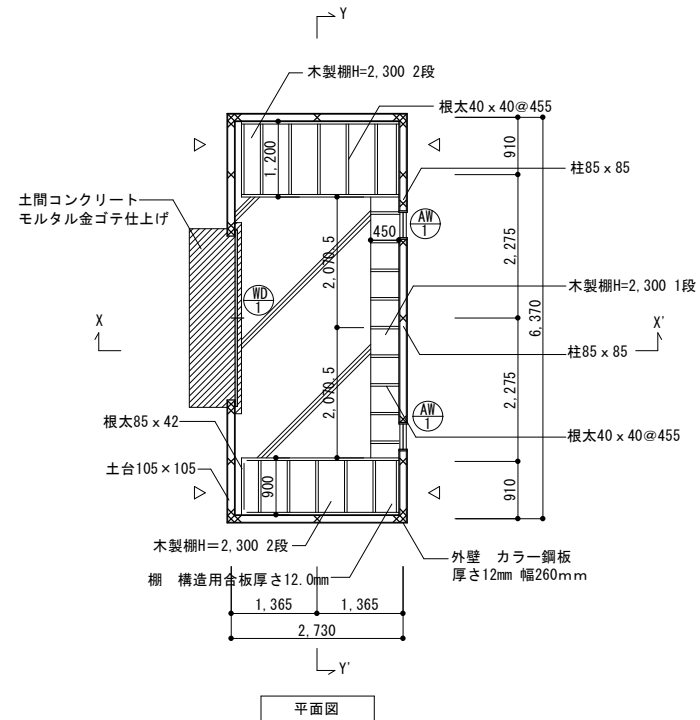
東側立面図



A-A' 断面図

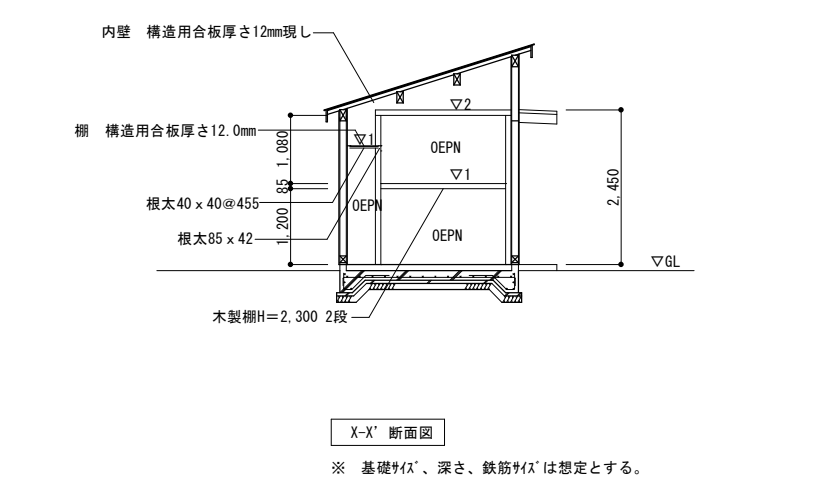
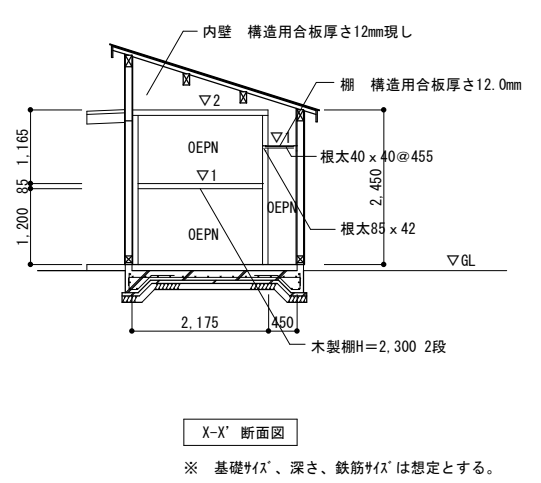
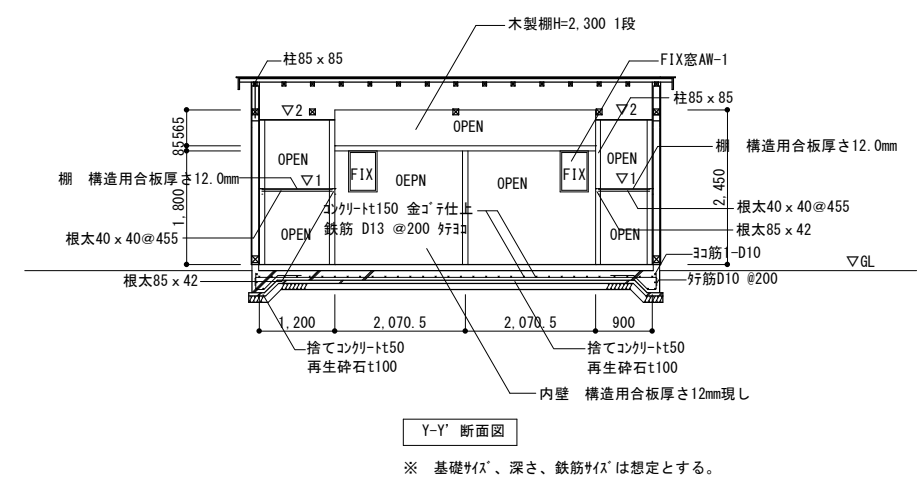
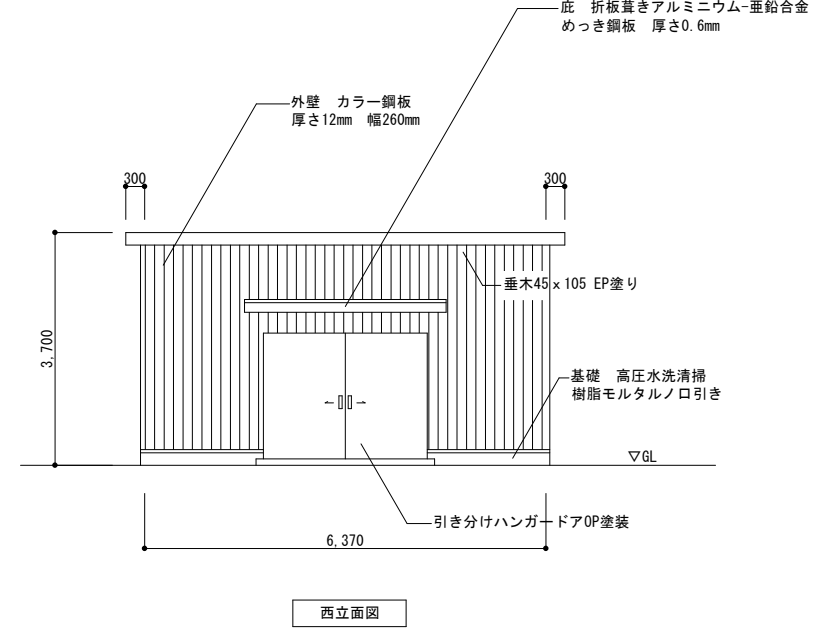
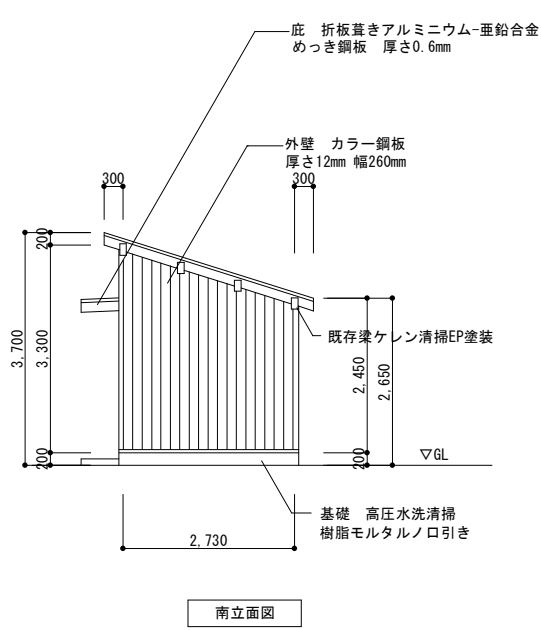
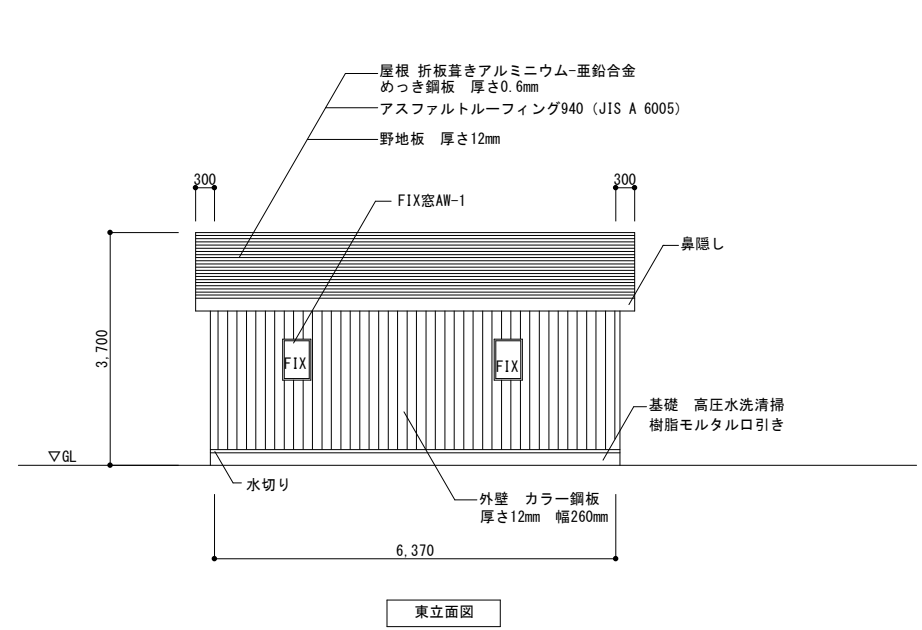
※ 基礎サイズ、深さ、鉄筋サイズは想定とする。

工	工事名称	飯能第一小学校校舎南棟等解体工事	設計年月	令和8年5月
	図面名称	焼窯庫 詳細図	縮尺	S=1:30 (A1) S=1:60 (A3)
事	図面番号	A-66	図面番号	A-66



- 凡例
- 柱 (105 x 105)
 - 間柱 (45 x 105)
 - 筋違い (30 x 105) タスキ掛け
 - FIX窓
 - 引き分けハンガードアOP塗装

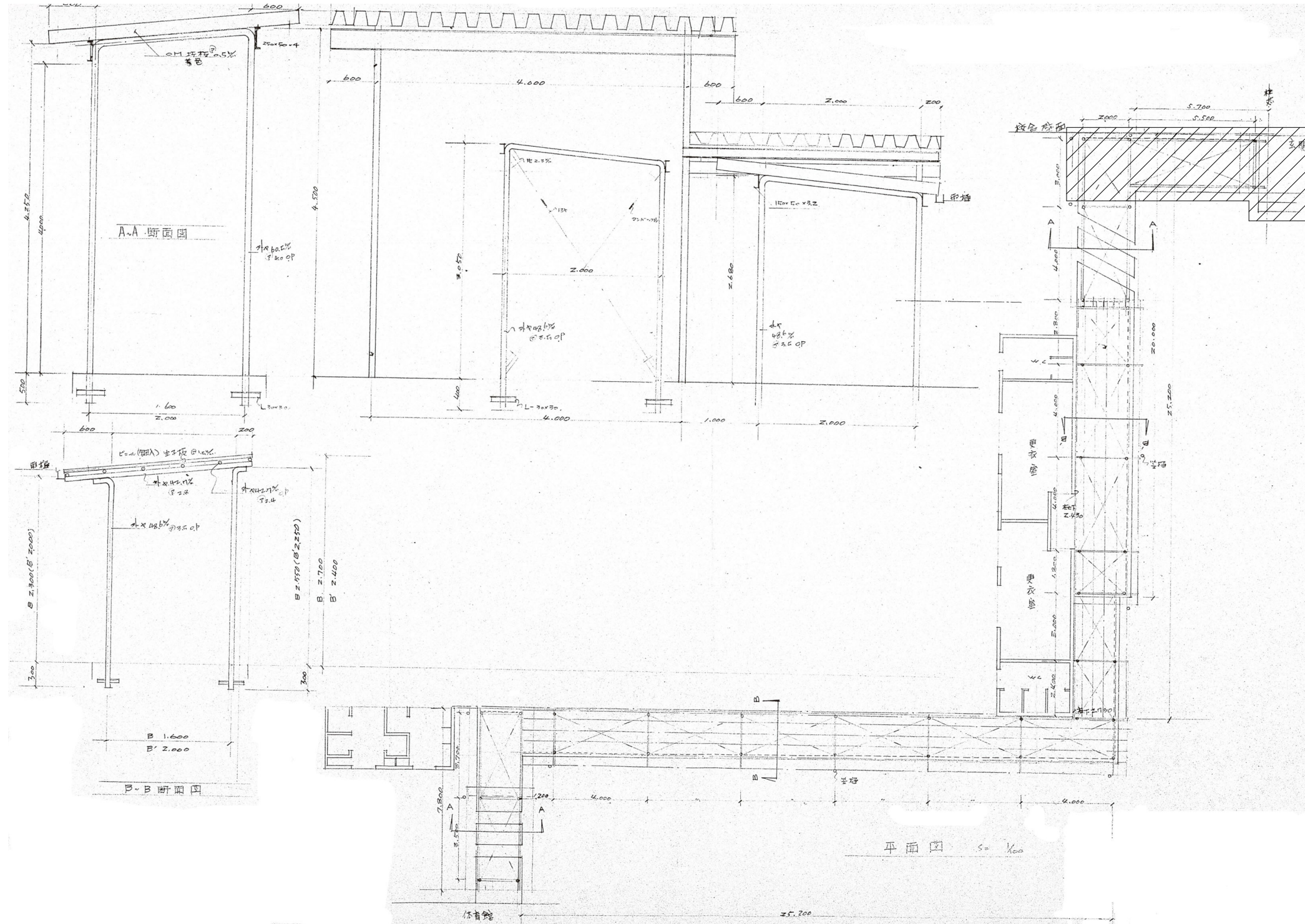
器具表	
品番・数量	仕様
1	柱 (105 x 105) × 1 軒巻
2	間柱 (45 x 105) × 2 軒巻
3	筋違い (30 x 105) タスキ掛け × 2 軒巻
4	FIX窓 × 2 軒巻
5	引き分けハンガードアOP塗装 × 2 軒巻



※ 基礎サイズ、深さ、鉄筋サイズは想定とする。

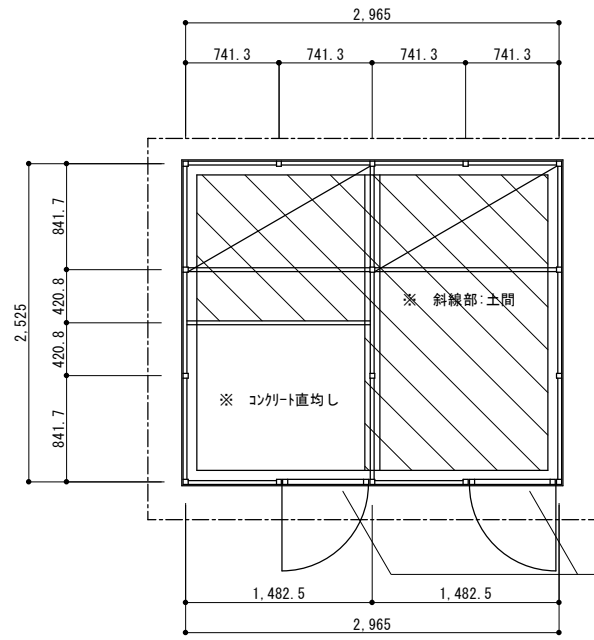
※ 基礎サイズ、深さ、鉄筋サイズは想定とする。

※ 基礎サイズ、深さ、鉄筋サイズは想定とする。



凡例
 〰️: 解体範囲を示す。

工 事 名 称	飯能第一小学校校舎南棟等解体工事		設計年月	令和8年5月
	一級建築士(大臣) 第336527号 東條 忠之 一級建築士(大臣) 第329933号 芳賀 宣則		図面番号	A - 68
屋内運動場渡廊下 詳細図		縮尺	S=1:100(A1) S=1:200(A3)	

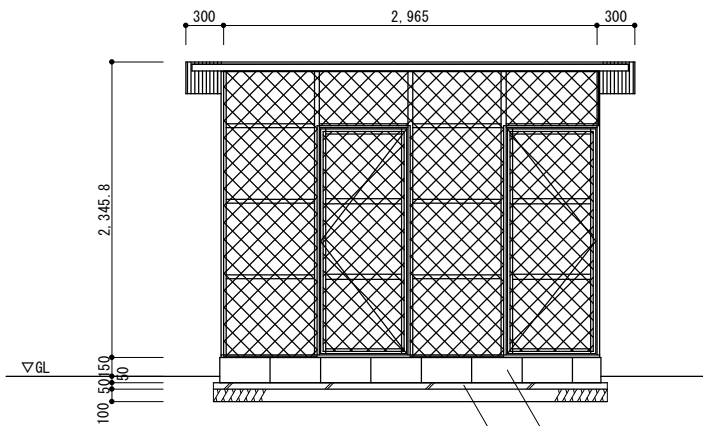


平面図

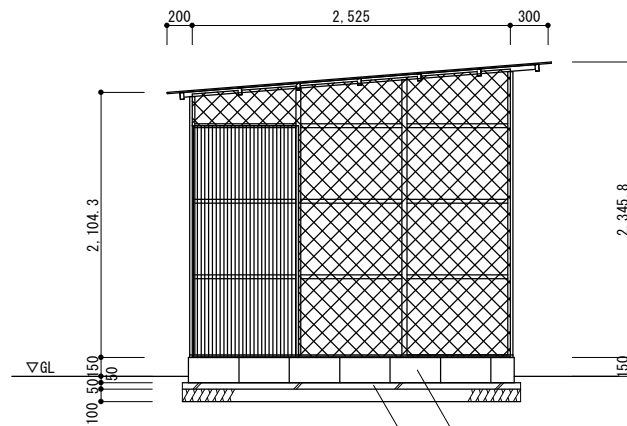
外部仕上表	
部位	仕上
屋根	カラータン波板
外壁	カラータン波板, 金網
基礎	コンクリートブロック t120

母屋: リップ溝形鋼60×30×10×1.6
 梁: □30
 柱: □40
 横棧: □40

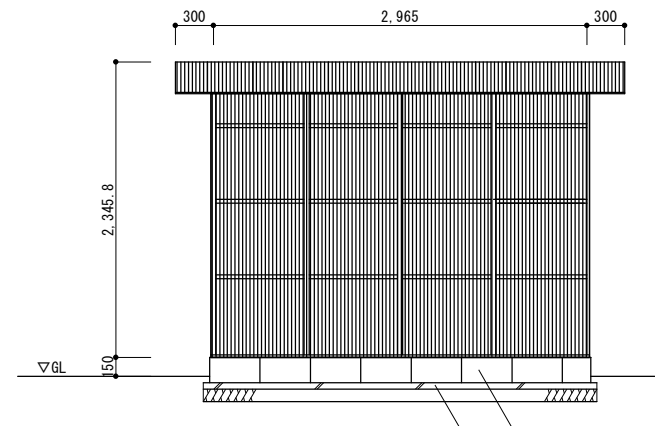
出入口 片開き縦棧、横棧 口40×1800×700 (金網付) 2ヶ所



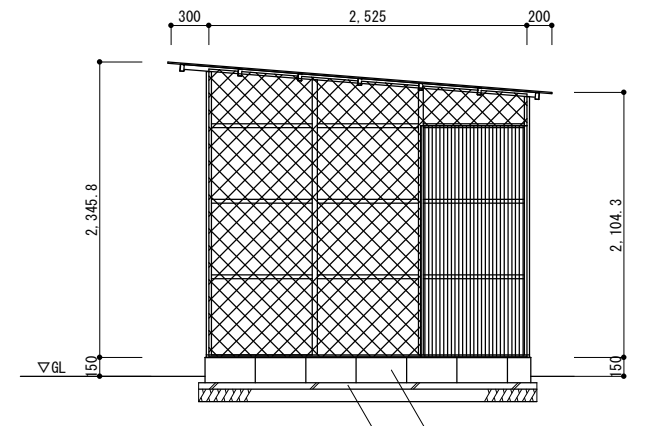
※ 基礎材、深さは想定とする。
 コンクリートブロックt120
 捨てコンクリートt50
 再生砕石t100



コンクリートブロックt120
 捨てコンクリートt50
 再生砕石t100

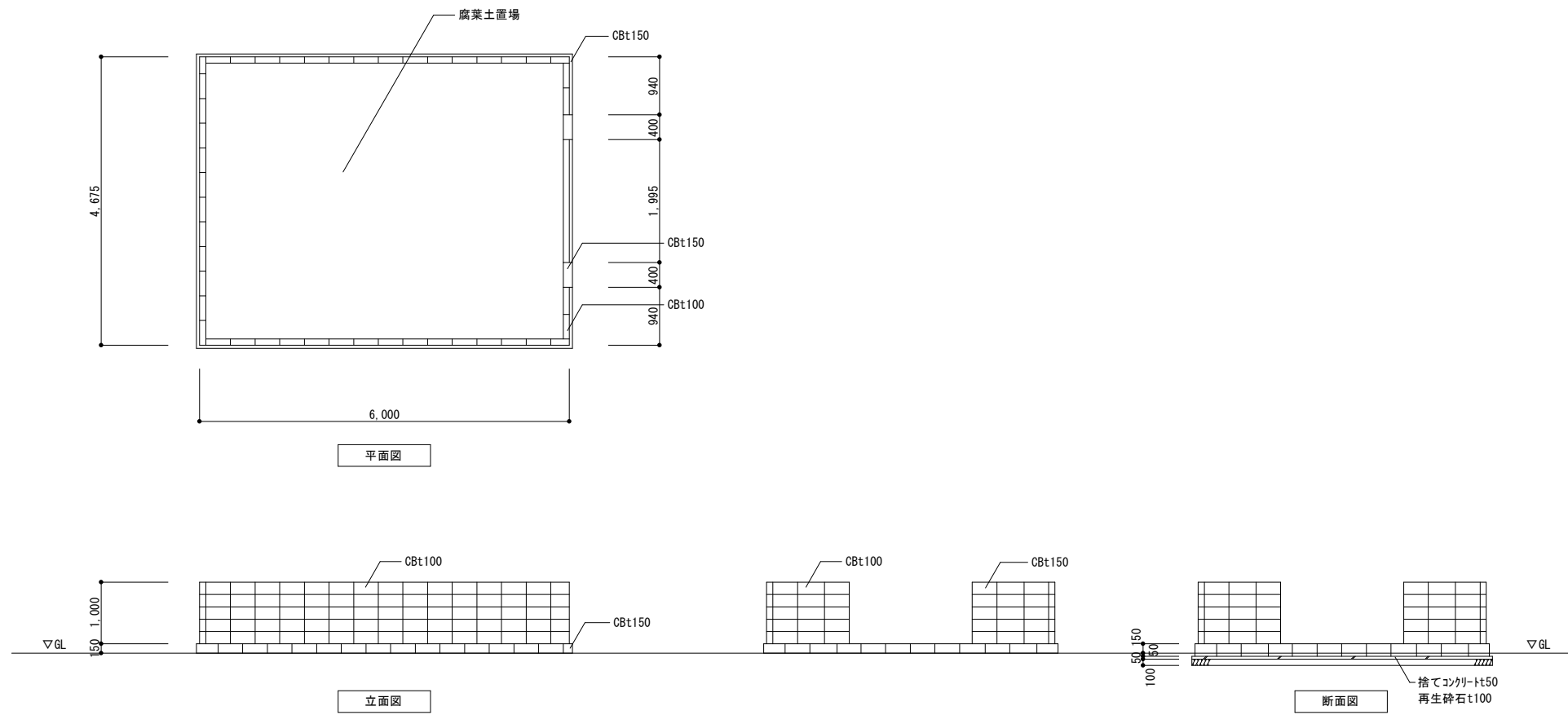


コンクリートブロックt120
 捨てコンクリートt50
 再生砕石t100



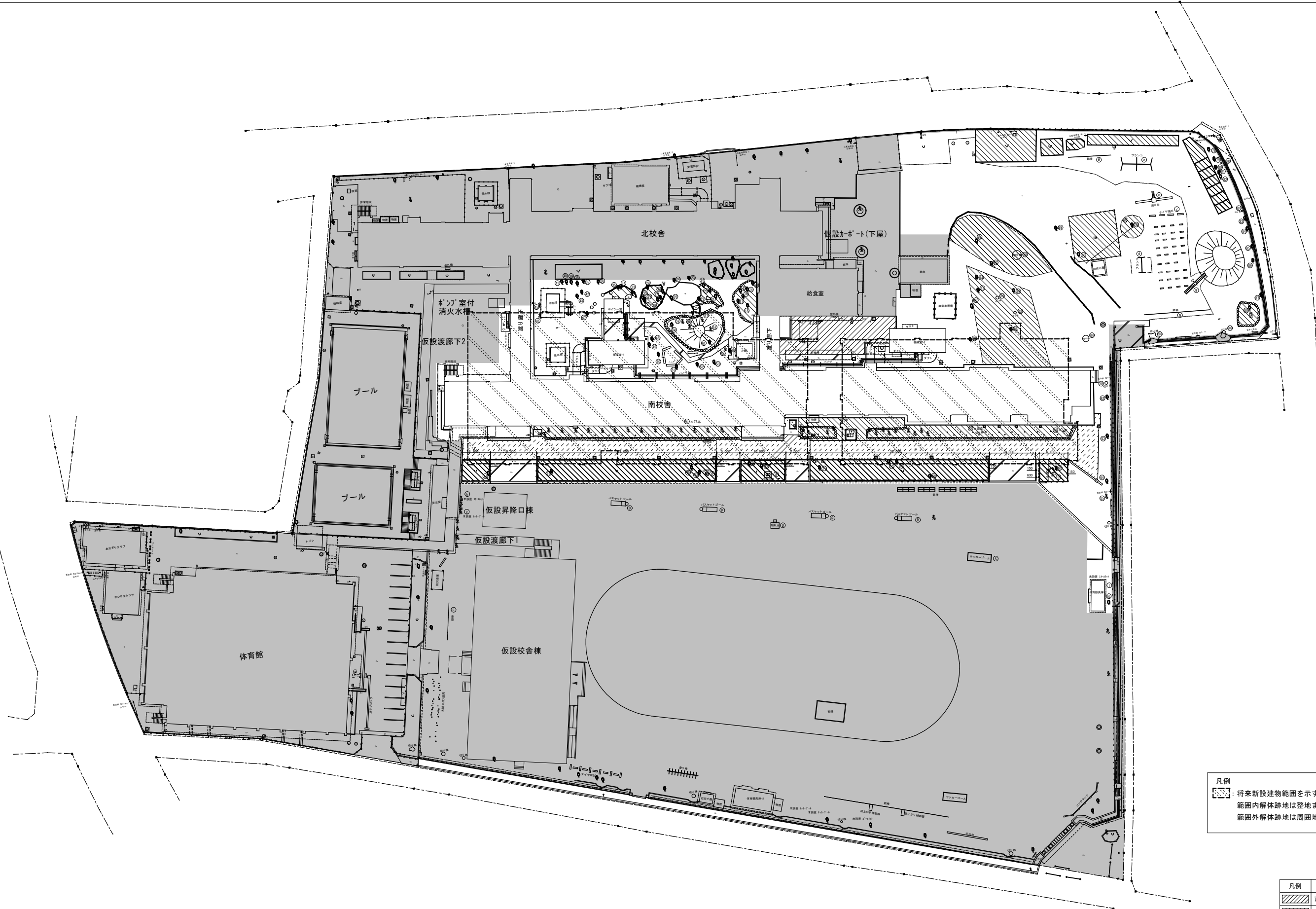
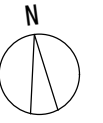
コンクリートブロックt120
 捨てコンクリートt50
 再生砕石t100

記 事	工事名称			飯能第一小学校校舎南棟等解体工事	設計年月	令和8年5月
	図面名称			飼育小屋 詳細図	縮尺	S=1:30 (A1) S=1:60 (A3)
				図面番号	A - 69	



※ 基礎は想定とする。

記 事				工事名称	飯能第一小学校校舎南棟等解体工事		設計年月	令和8年5月
				図面名称	腐葉土置場 詳細図	縮尺 S=1:50(A1) S=1:100(A3)	図面番号	A-70

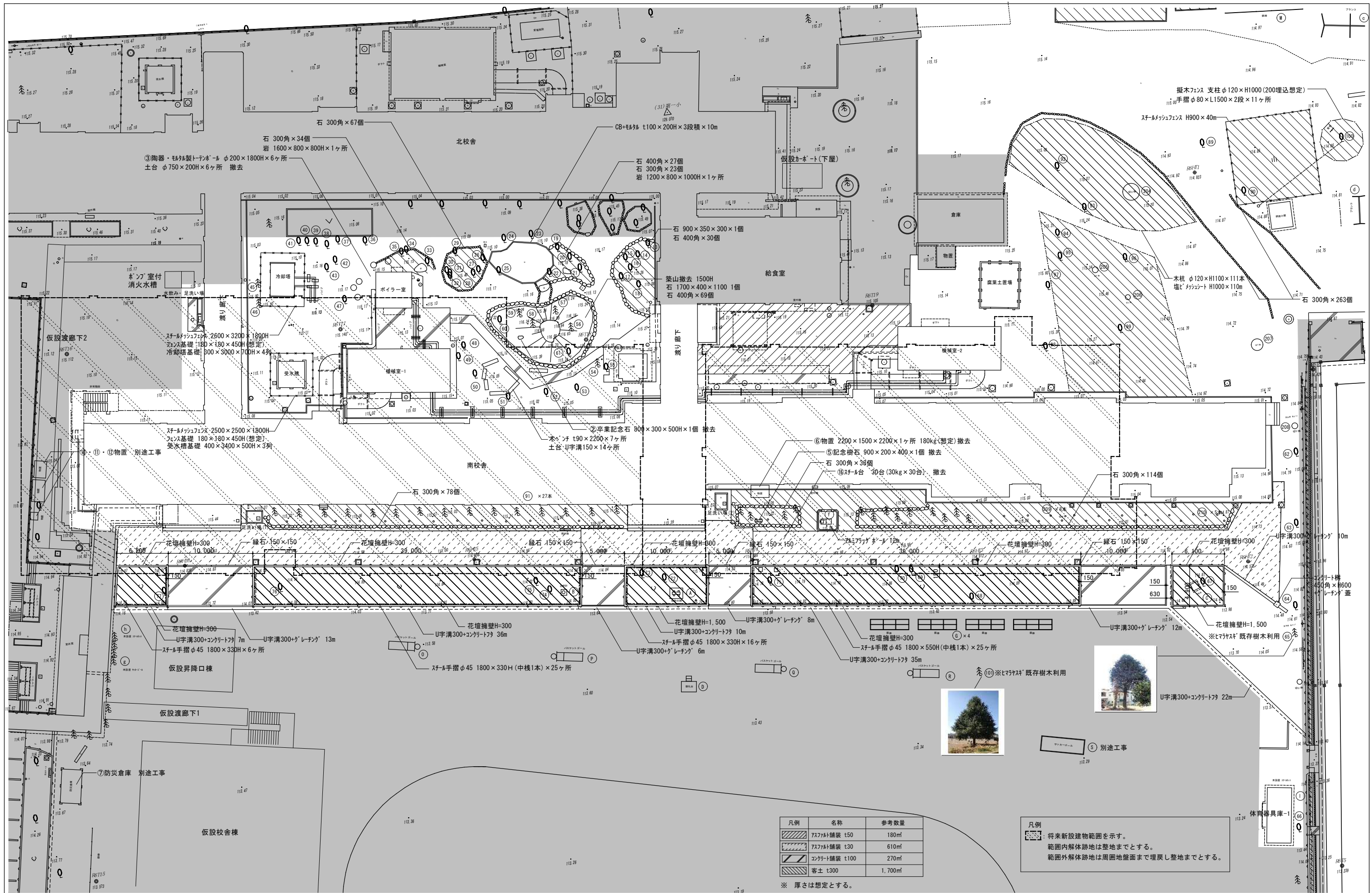


凡例
 将来新設建物範囲を示す。
 範囲内解体跡地は整地までとする。
 範囲外解体跡地は周囲地盤面まで埋戻し整地までとする。

凡例	名称	参考数量
	アスファルト舗装 t50	180㎡
	アスファルト舗装 t30	610㎡
	コンクリート舗装 t100	270㎡
	密土 t300	1,700㎡

※ 厚さは想定とする。

記	工事名称	飯能第一小学校校舎南棟等解体工事	設計年月	令和8年5月
	図面名称	外構図	縮尺	S=1:400 (A1) S=1:800 (A3)
#	図面番号		図面番号	A - 71



石 300角×67個

③陶器・多孔製トポホル φ200×1800H×6ヶ所
土台 φ750×200H×6ヶ所 撤去

石 300角×34個
岩 1600×800×800H×1ヶ所

北校舎

石 400角×27個
石 300角×23個
岩 1200×800×1000H×1ヶ所

CB+砂利 t100×200H×3段積×10m

仮設カーポート(下屋)

石 900×350×300×1個
石 400角×30個

築山撤去 1500H
石 1700×400×1100 1個
石 400角×69個

給食室

擬木フェンス 支柱φ120×H1000(200埋込想定)
手摺φ80×L1500×2段×11ヶ所

スチールメッシュ H900×40m

木杭 φ120×H1100×111本
埋込メッシュ H1000×110m

石 300角×263個

スチールメッシュ 2600×3200×1800H
フェンス基礎 180×180×450H(想定)
冷却塔基礎 800×3000×700H×4ヶ所

スチールメッシュ 2500×2500×1800H
フェンス基礎 180×180×450H(想定)
受水槽基礎 400×3400×500H×3列

②卒業記念石 800×300×500H×1個 撤去
木ベンチ t90×2200×7ヶ所
土台-U字溝150×14ヶ所

⑥物置 2200×1500×2200×1ヶ所 180kg(想定) 撤去
⑤記念樹石 900×200×400×1個 撤去
石 300角×38個
⑩スチール台 30台(30kg×30台) 撤去

石 300角×78個

石 300角×114個

花壇擁壁H=300 10.000
緑石 150×150

花壇擁壁H=300 29.000
緑石 150×150

花壇擁壁H=300 10.000
緑石 150×150

花壇擁壁H=300 10.000
緑石 150×150

花壇擁壁H=300 10.000
緑石 150×150

花壇擁壁H=300 10.000
緑石 150×150

花壇擁壁H=300 10.000
緑石 150×150

花壇擁壁H=300
U字溝300+コンクリート7m
スチール手摺φ45 1800×330H×6ヶ所

花壇擁壁H=300
U字溝300+コンクリート7ヶ 36m

花壇擁壁H=1,500
U字溝300+コンクリート7ヶ 10m

花壇擁壁H=300
スチール手摺φ45 1800×330H×16ヶ所
U字溝300+コンクリート7ヶ 6m

花壇擁壁H=300
スチール手摺φ45 1800×550H(中横1本)×25ヶ所
U字溝300+コンクリート7ヶ 35m

花壇擁壁H=1,500
U字溝300+コンクリート7ヶ 12m

花壇擁壁H=1,500
U字溝300+コンクリート7ヶ 22m

仮設昇降口棟

仮設渡廊下1

仮設校舎棟



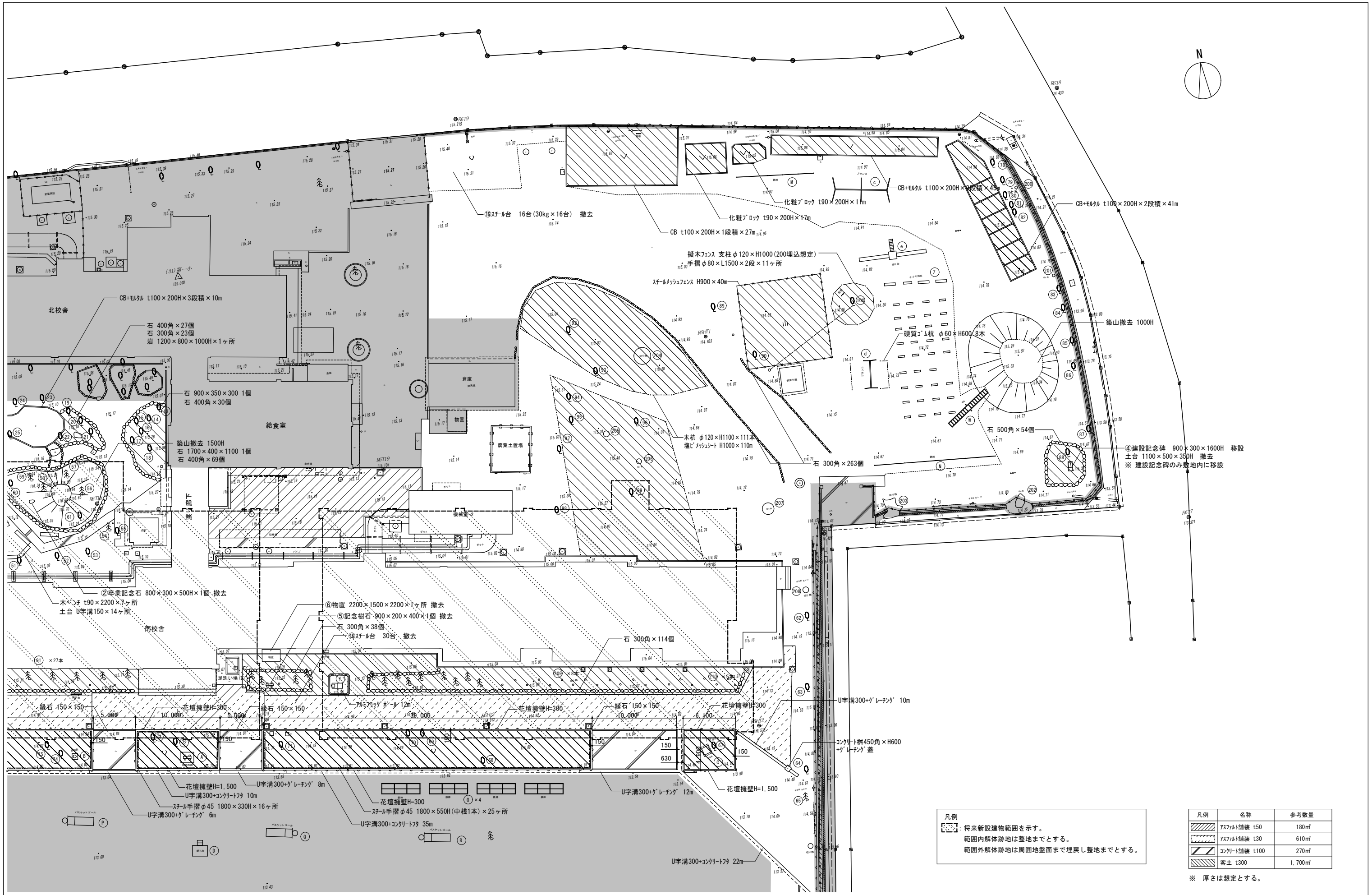
凡例	名称	参考数量
	アスファルト舗装 t50	180㎡
	アスファルト舗装 t30	610㎡
	コンクリート舗装 t100	270㎡
	客土 t300	1,700㎡

※ 厚さは想定とする。

凡例

 将来新設建物範囲を示す。
 範囲内解体跡地は整地までとする。
 範囲外解体跡地は周囲地盤面まで埋戻し整地までとする。

工務名称	飯能第一小学校校舎南棟等解体工事	設計年月	令和8年5月
図面名称	外構詳細図(1)	縮尺	S=1:200(A1) S=1:400(A3)
図面番号	A-72		

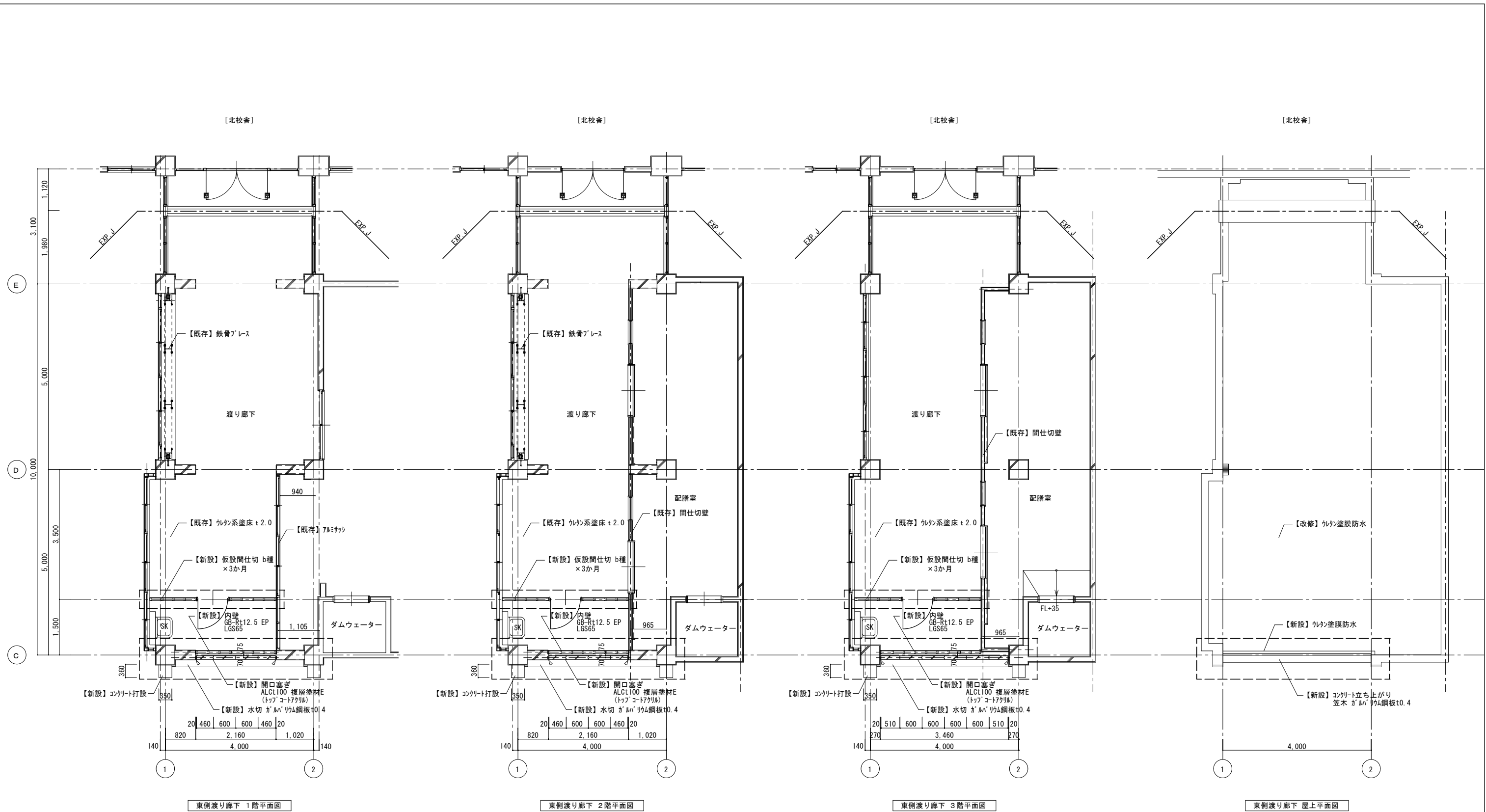


凡例
 [Symbol] 将来新設建物範囲を示す。
 [Symbol] 範囲内解体跡地は整地までとする。
 [Symbol] 範囲外解体跡地は周囲地盤面まで埋戻し整地までとする。

凡例	名称	参考数量
[Symbol]	アスファルト舗装 t50	180㎡
[Symbol]	アスファルト舗装 t30	610㎡
[Symbol]	コンクリート舗装 t100	270㎡
[Symbol]	客土 t300	1,700㎡

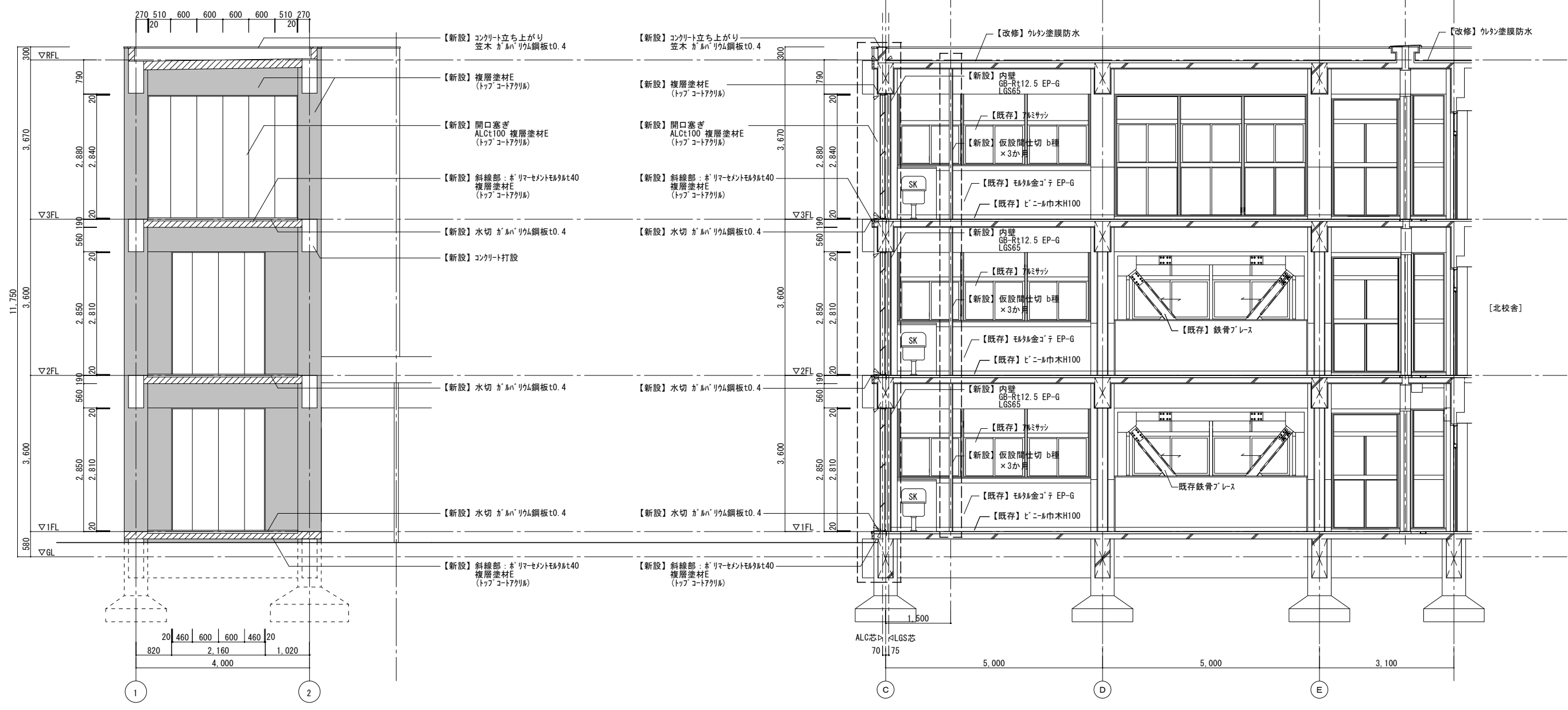
※ 厚さは想定とする。

記	業務名称	飯能第一小学校・放課後児童クラブ・飯能中央地区行政センター複合施設実施設計業務委託	工事名称	飯能第一小学校校舎南棟等解体工事	設計年月	令和8年5月
	事務所	株式会社 線企画設計 埼玉支店	図面名称	外構詳細図(2)	設計者	一級建築士(大匠) 第336527号 斎藤 忠之 一級建築士(大匠) 第329933号 秀賀 宣則
事	縮尺	S=1:200(A1) S=1:400(A3)	図面番号	A-73		



凡例
 [] : 新設部分を示す。
 ※新設塗装部の既存下地処理はRB種とする。

No.	工事名称	飯能第一小学校校舎南棟等解体工事	設計年月	令和8年5月
	図面名称	渡り廊下(東側)各階平面図(改修)	縮尺 S=1:50(A1) S=1:100(A3)	図面番号 A-76



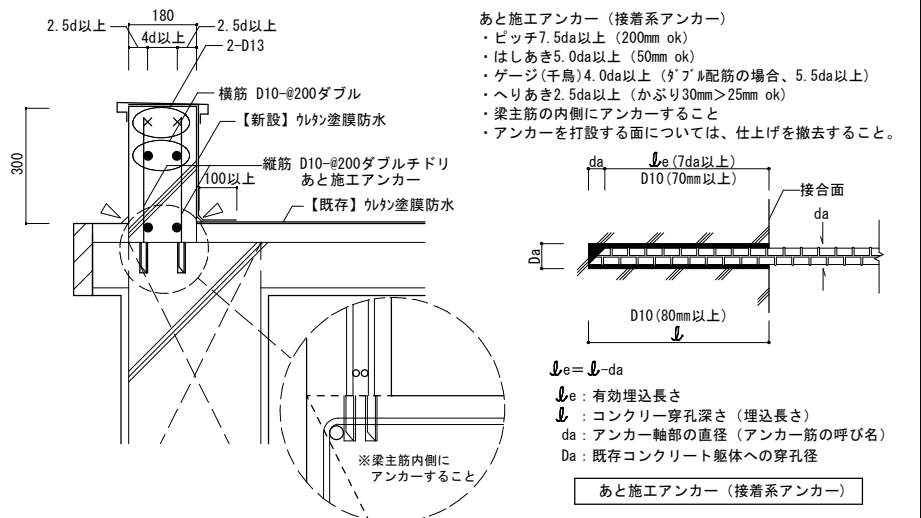
東側渡り廊下 南側立面図 凡 例

■ : 既存部分を示す。
 ※新設塗装部の既存下地処理はRB種とする。

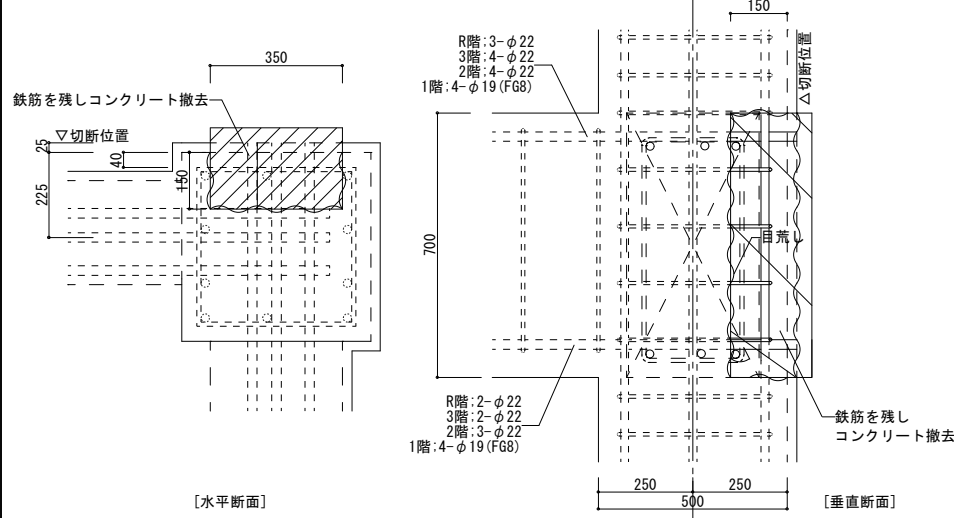
東側渡り廊下 矩計図 凡 例

□ : 新設部分を示す。
 ※新設塗装部の既存下地処理はRB種とする。

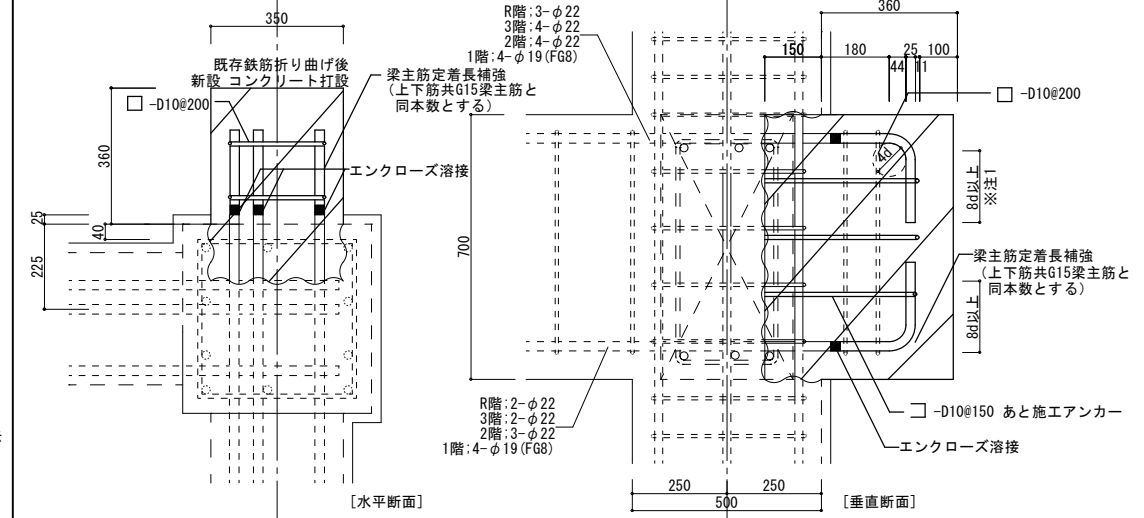
【新設】コンクリート立ち上がり部詳細図 S=1: 10(A1), 1: 20(A3)



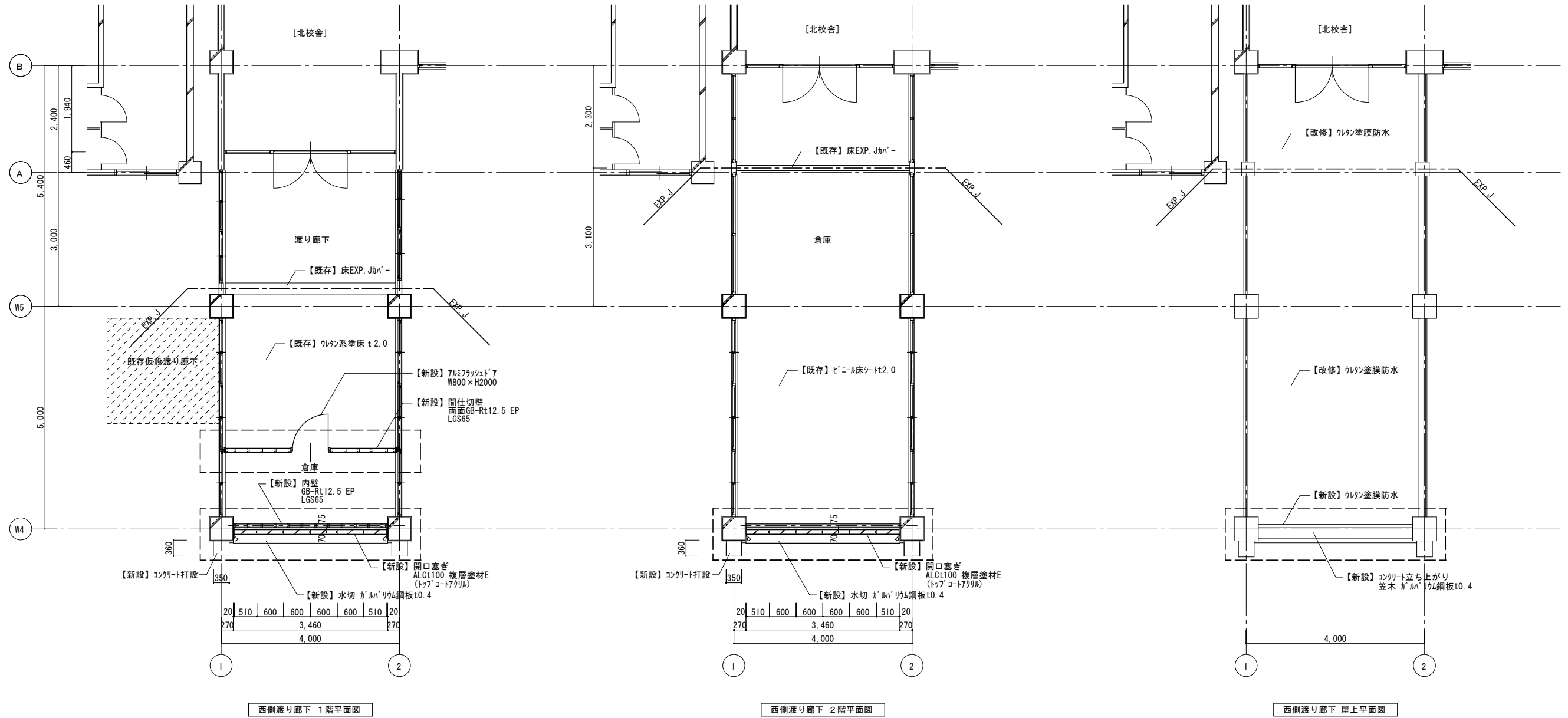
梁撤去部詳細図 S=1: 10(A1), 1: 20(A3)



【新設】梁コンクリート打設部詳細図 S=1: 10(A1), 1: 20(A3)

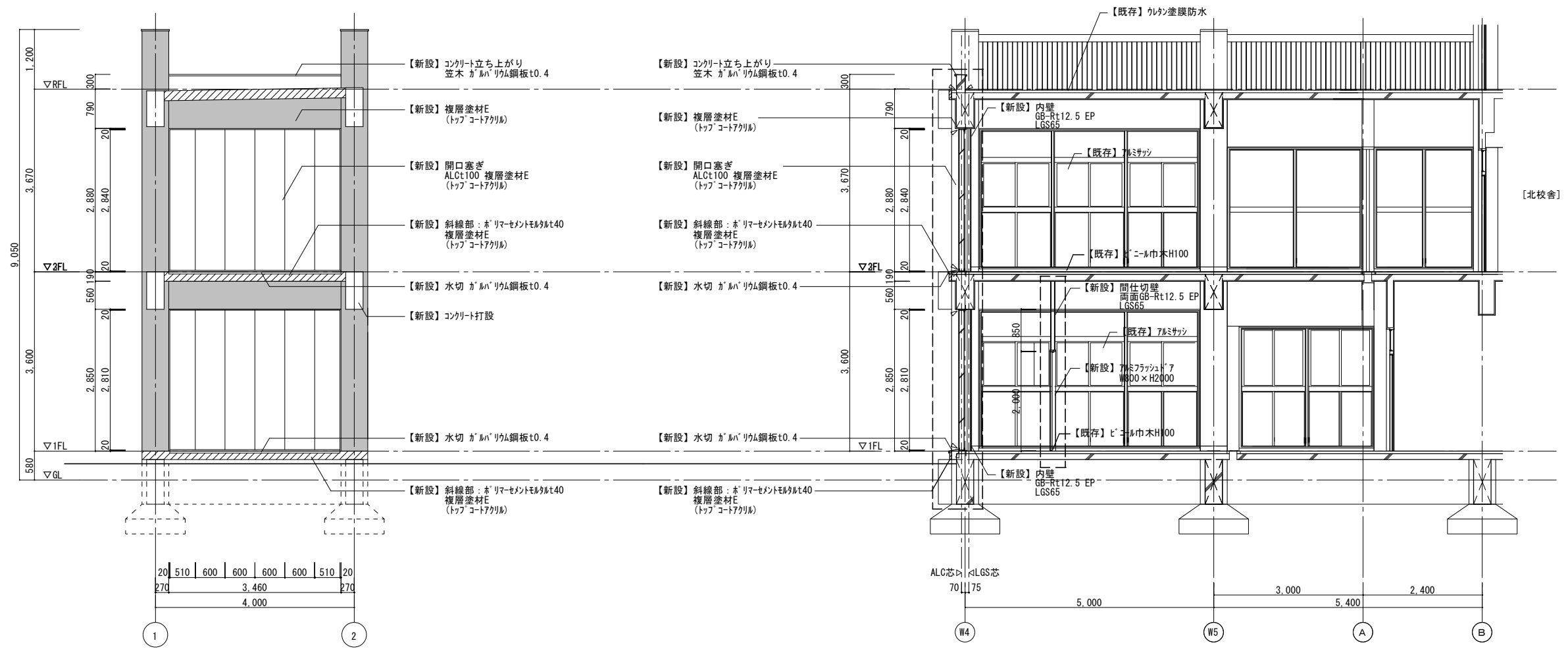


工務名称	飯能第一小学校校舎南棟等解体工事	設計年月	令和8年5月
図面名称	渡廊下（東側）立面図・矩計図（改修）	縮尺	S=1: 50(A1) S=1: 100(A3)
図面番号		図面番号	A-77



凡 例
 [] : 新設部分を示す。
 ※新設塗装部の既存下地処理はRB種とする。

記 事	工事名称	飯能第一小学校校舎南棟等解体工事	設計年月	令和8年5月
	図面名称	渡廊下(西側)各階平面図(改修)	縮尺 S=1:50(A1) S=1:100(A3)	図面番号 A-78



西側渡り廊下 南側立面図

凡例

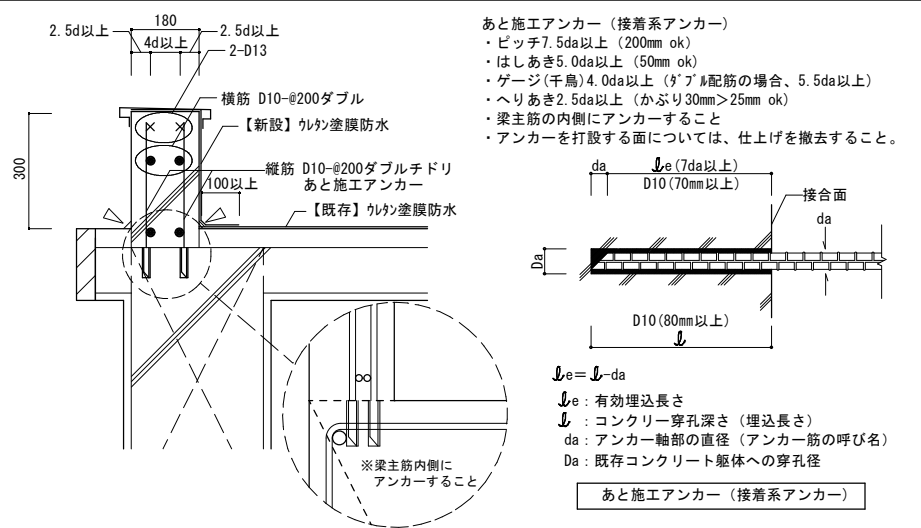
■ : 残置部分を示す。
 ※新設塗装部の既存下地処理はRB種とする。

西側渡り廊下 矩計図

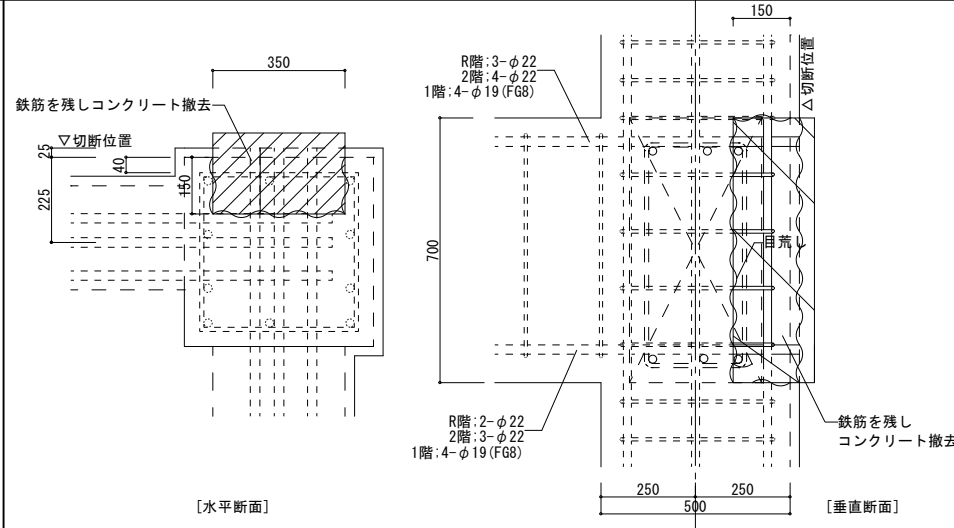
凡例

□ : 新設部分を示す。
 ※新設塗装部の既存下地処理はRB種とする。

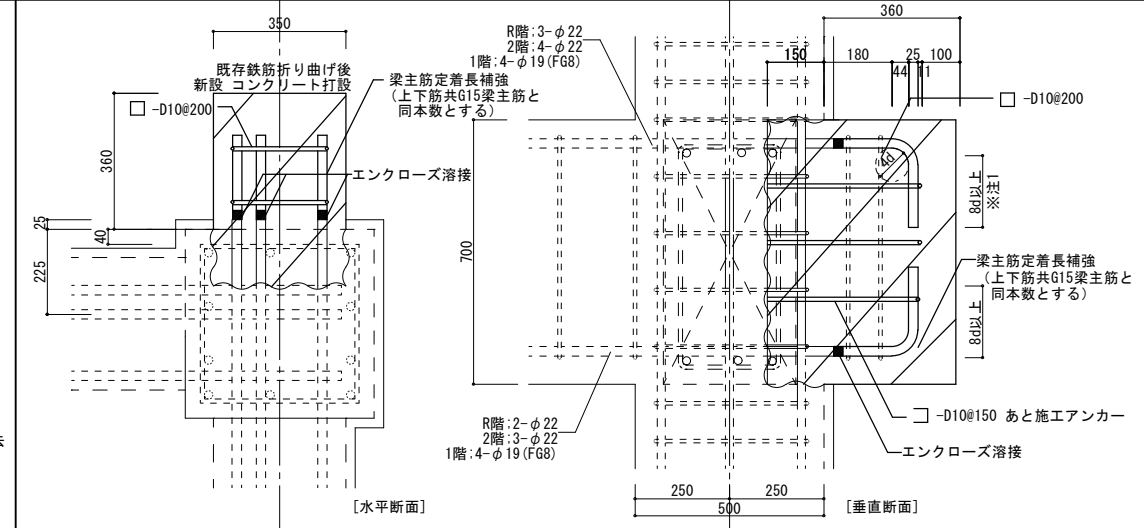
【新設】コンクリート立ち上がり部詳細図 S=1:20(A1), 1:40(A3) S=1:10(A1), 1:20(A3)



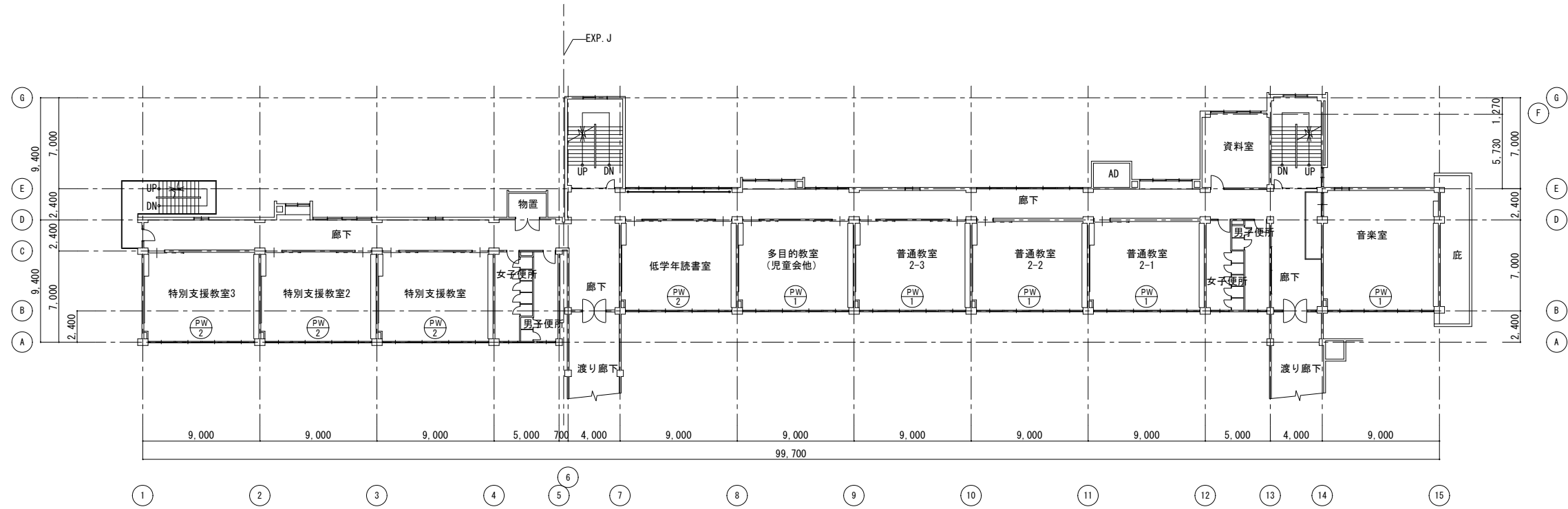
梁撤去部詳細図 S=1:10(A1), 1:20(A3)



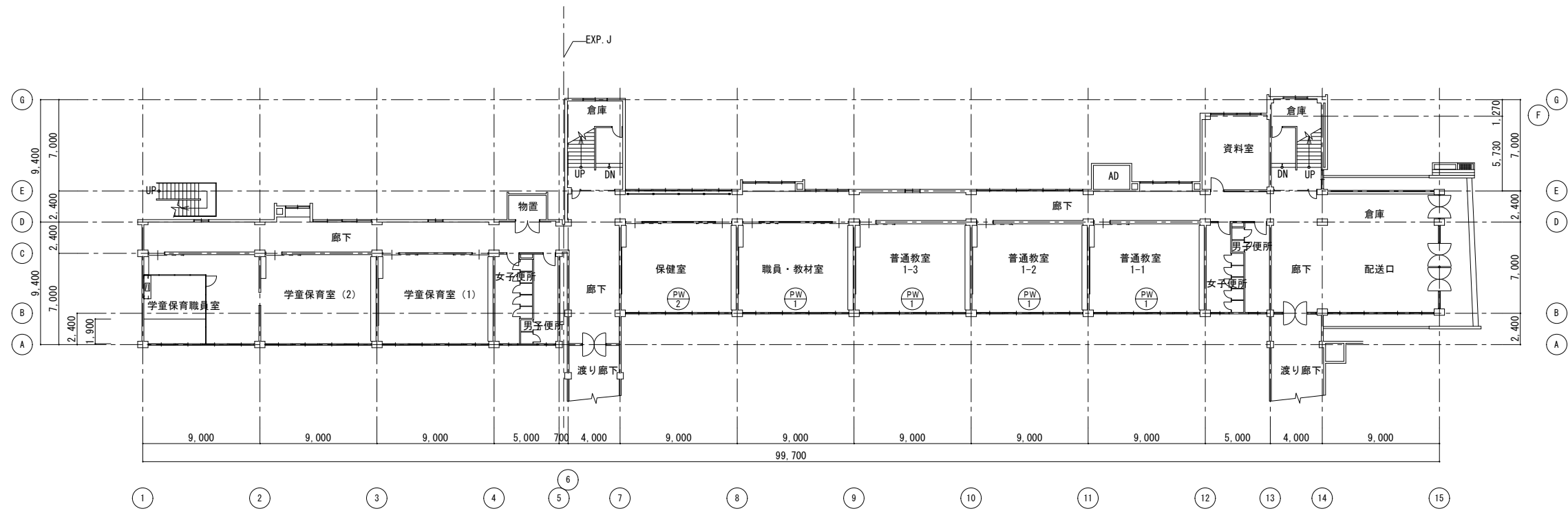
【新設】梁コンクリート打設部詳細図 S=1:10(A1), 1:20(A3)



業務名称 飯能第一小学校・放課後児童クラブ・飯能中央地区行政センター複合施設実施設計業務委託	工事名称 飯能第一小学校校舎南棟等解体工事	設計年月 令和8年5月
設計者 株式会社 緯企画設計 埼玉支店	図面名称 渡廊下(西側)立面図・矩計図(改修)	図番 S=1:50(A1) S=1:100(A3)
一級建築士(大抵) 第336527号 東條 忠之 一級建築士(大抵) 第329933号 芳賀 宣則	図番 A-79	

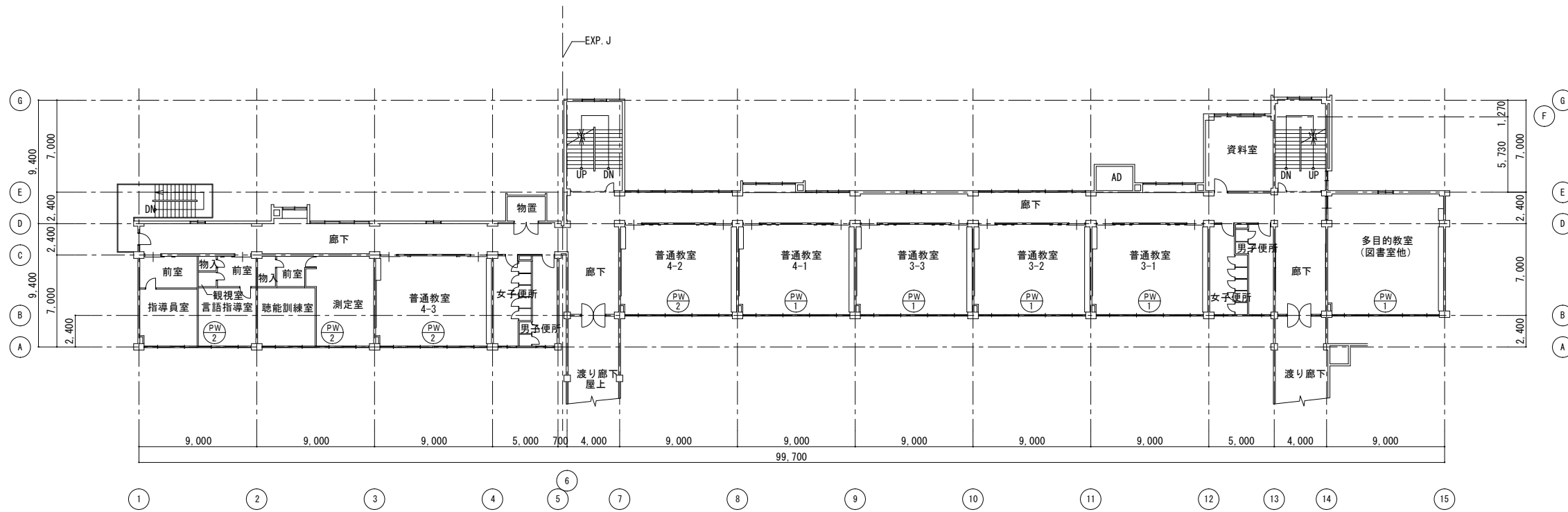


2階平面図 S=1:200



1階平面図 S=1:200

記 事	工事名称 飯能第一小学校校舎南棟等解体工事		設計年月 令和8年5月
	図面名称 北校舎防音改修キープラン (1)		縮尺 S=1:200 (A1) S=1:400 (A3) 図面番号 A - 80



3階平面図 S=1:200

建具番号	(PW 1) × 12	(PW 2) × 8	内部樹脂サッシ詳細図 1/10
形式	内部樹脂サッシ4連引違い窓	内部樹脂サッシ4連引違い窓	
取付場所	1階 普通教室1-1,-2,-3、職員・教材室、2階 普通教室2-1,-2,-3、音楽室、多目的教室、3階 普通教室3-1,-2,-3、4-1、多目的教室	1階 保健室、2階 特別支援教室、特別支援教室2、特別支援教室3、低学年読書室3階 普通教室4-2,-3、聴覚訓練室、言語指導室	
数量	14	9	
見込			
ガラス	強化ガラス5t5	強化ガラス5t5	
附属金物	附属金物一式	附属金物一式	
備考			