

柱断面リスト 1:30

階	符号	C1	C2	C3	C4	C4	C5
3	符号						
3	鉄筋	8-22φ	4-22φ 4-19φ	8-22φ	8-22φ	12-22φ	8-22φ
2	符号						
2	鉄筋	8-22φ	4-22φ 4-19φ	8-22φ	8-22φ	12-22φ	8-22φ
1	柱頭						
1	鉄筋	8-22φ	8-22φ	12-22φ	12-22φ	12-22φ	12-22φ
1	柱脚						柱頭=全断
1	鉄筋	16-22φ	12-22φ	20-22φ	20-22φ	20-22φ	

壁配筋リスト 1:30

	W20	W18	W15	W12	WB10
槽筋	13φ-200×97L	9φ-200×97L	9φ-200×97L	9φ-250×124L	9φ-600×
縦筋	全上	全上	全上	全上	9φ-400×
補強筋	2-16φ	2-13φ	2-13φ	1-13φ	

開口部補強詳細

開口部

註: W20 時、 $l = 800$, WB10 時、 $l = 600$ とし、
 b : W20 時、 $l = 1500$, WB10 時、 $l = 1200$ とし、
 開口部補強筋は本表の壁配筋リストと同一。

註: 特殊な場合、 $l = 700$ 、 $l = 300$ 、 $l = 300$ 、 $l = 900$ 、 $l = 900$ とし、柱脚補強筋は本表の壁配筋リストと同一。

符号	FG1	FG1A	FG2	FG2A	FG3	FG4
位置	全断面	外端	中央及内端	全断面	外端	中央及内端
上端筋	3-22φ	5-22φ	3-22φ	3-22φ	4-22φ	3-22φ
下端筋	3-22φ	5-22φ	3-22φ	3-22φ	4-22φ	3-22φ
寸法	9φ-@250	9φ-@250	9φ-@250	9φ-@250	9φ-@250	9φ-@250

符号	FG7	FG8	FG9	FB1	FB2	FB3
位置	全断面	外端	中央	全断面	外端	中央
上端筋	3-22φ	4-19φ	2-19φ	3-22φ	4-19φ	2-19φ
下端筋	3-22φ	4-19φ	2-19φ	3-22φ	4-19φ	2-19φ
寸法	9φ-@250	9φ-@250	9φ-@250	9φ-@250	9φ-@250	9φ-@250

符号	B1	B2	B3	RB4	2B4	3B4
位置	両端	中央	両端	両端	両端	中央
上端筋	6-22φ	2-22φ	6-22φ	2-22φ	2-22φ	2-22φ
下端筋	3-22φ	5-22φ	2-22φ	2-22φ	4-22φ	4-22φ
寸法	9φ-@250	9φ-@250	9φ-@250	9φ-@250	9φ-@250	9φ-@250

符号	B5	B6	FG1B
位置	両端	中央	両端
上端筋	4-19φ	2-19φ	5-22φ
下端筋	2-19φ	4-19φ	3-22φ
寸法	9φ-@250	9φ-@250	9φ-@250

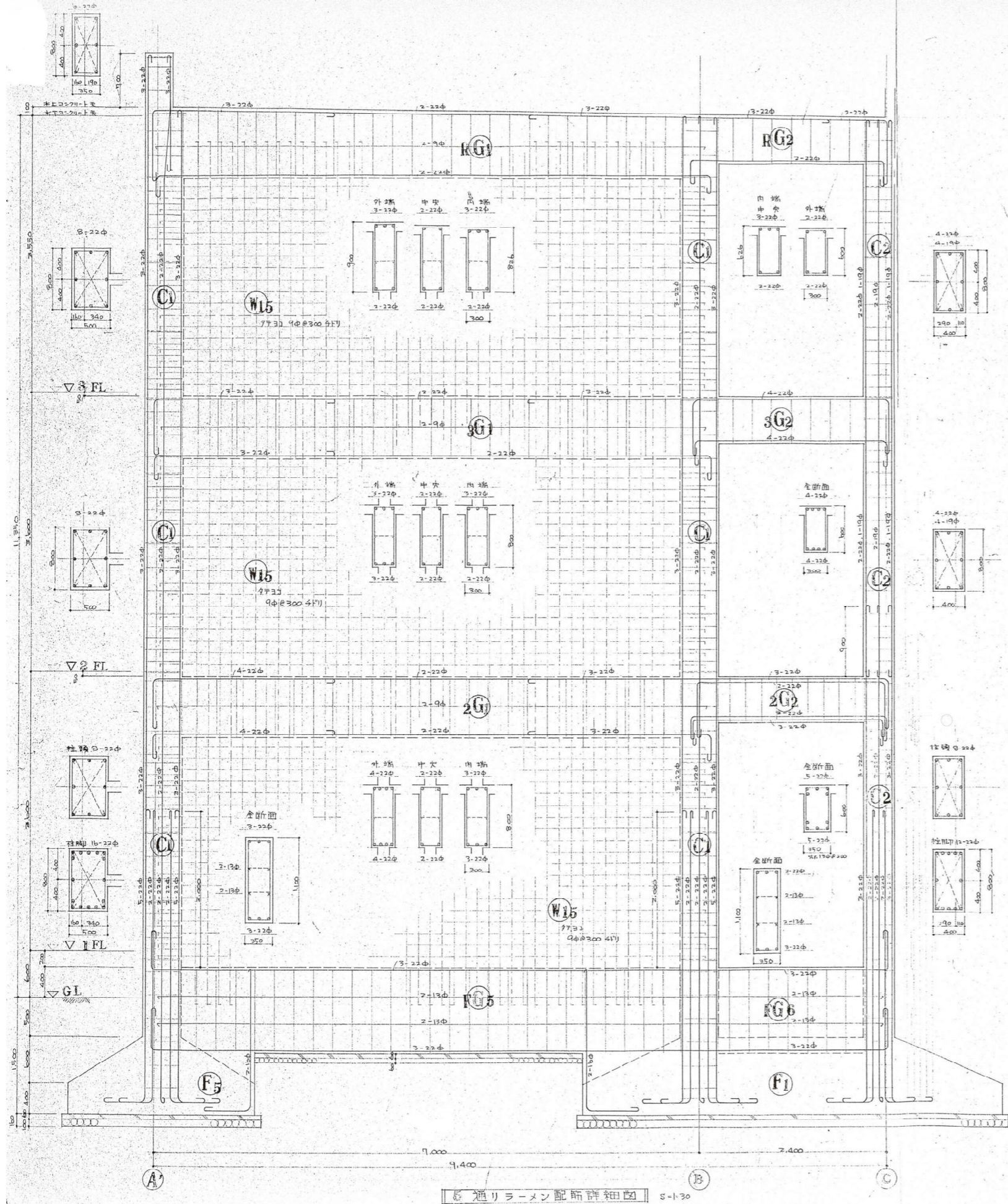
註: 符号は凡例
 + 中央部筋筋 1.13φ ト 2.1L、中筋筋
 + 9φ-1000 ト 2.1L
 枠 2.7φ-1.0φ、敷砂利 60 ト 2.1L

No	G1			G2		G3			G4	G5		G5A			G6	G7	G6A			G8		G8A			
	位置	外端	中央	内端	外端	中央	内端	外端	中央	内端	外端	中央	内端	外端	中央	内端	外端	中央	内端	外端	中央	内端	外端	中央	内端
R 階	B x D	300 x 900	300 x 863	300 x 826	300 x 600	300 x 900	300 x 863	300 x 826	300 x 600	350 x 800	350 x 800	350 x 800	350 x 800	250 x 800	250 x 800	250 x 800	250 x 1200	250 x 1200	250 x 1200	400 x 1026	400 x 676	400 x 1026	400 x 676	400 x 1026	400 x 676
	上端筋	3-22φ	2-22φ	3-22φ	2-22φ	3-22φ	3-22φ	3-22φ	3-22φ	6-22φ	4-22φ	4-22φ	4-22φ	3-22φ	4-22φ	4-22φ	4-22φ	2-22φ	2-22φ	2-22φ	4-22φ	2-22φ	3-22φ	4-22φ	3-22φ
3 階	B x D	300 x 800	300 x 800	300 x 800	300 x 600	300 x 800	300 x 800	300 x 800	300 x 600	350 x 800	350 x 800	350 x 800	350 x 800	250 x 1200	250 x 1200	250 x 1200	250 x 1200	250 x 1200	250 x 1200	400 x 1000	400 x 600	400 x 1000	400 x 600	400 x 1000	400 x 600
	上端筋	3-22φ	2-22φ	3-22φ	4-22φ	4-22φ	4-22φ	4-22φ	4-22φ	6-22φ	4-22φ	4-22φ	4-22φ	3-22φ	4-22φ	4-22φ	4-22φ	2-22φ	2-22φ	2-22φ	4-22φ	2-22φ	3-22φ	4-22φ	3-22φ
2 階	B x D	300 x 800	300 x 800	300 x 800	300 x 600	300 x 800	300 x 800	300 x 800	300 x 600	350 x 800	350 x 800	350 x 800	350 x 800	250 x 1200	250 x 1200	250 x 1200	250 x 1200	250 x 1200	250 x 1200	400 x 1000	400 x 600	400 x 1000	400 x 600	400 x 1000	400 x 600
	上端筋	4-22φ	2-22φ	3-22φ	5-22φ	5-22φ	4-22φ	4-22φ	4-22φ	6-22φ	4-22φ	4-22φ	4-22φ	3-22φ	4-22φ	4-22φ	4-22φ	2-22φ	2-22φ	2-22φ	4-22φ	2-22φ	3-22φ	4-22φ	3-22φ

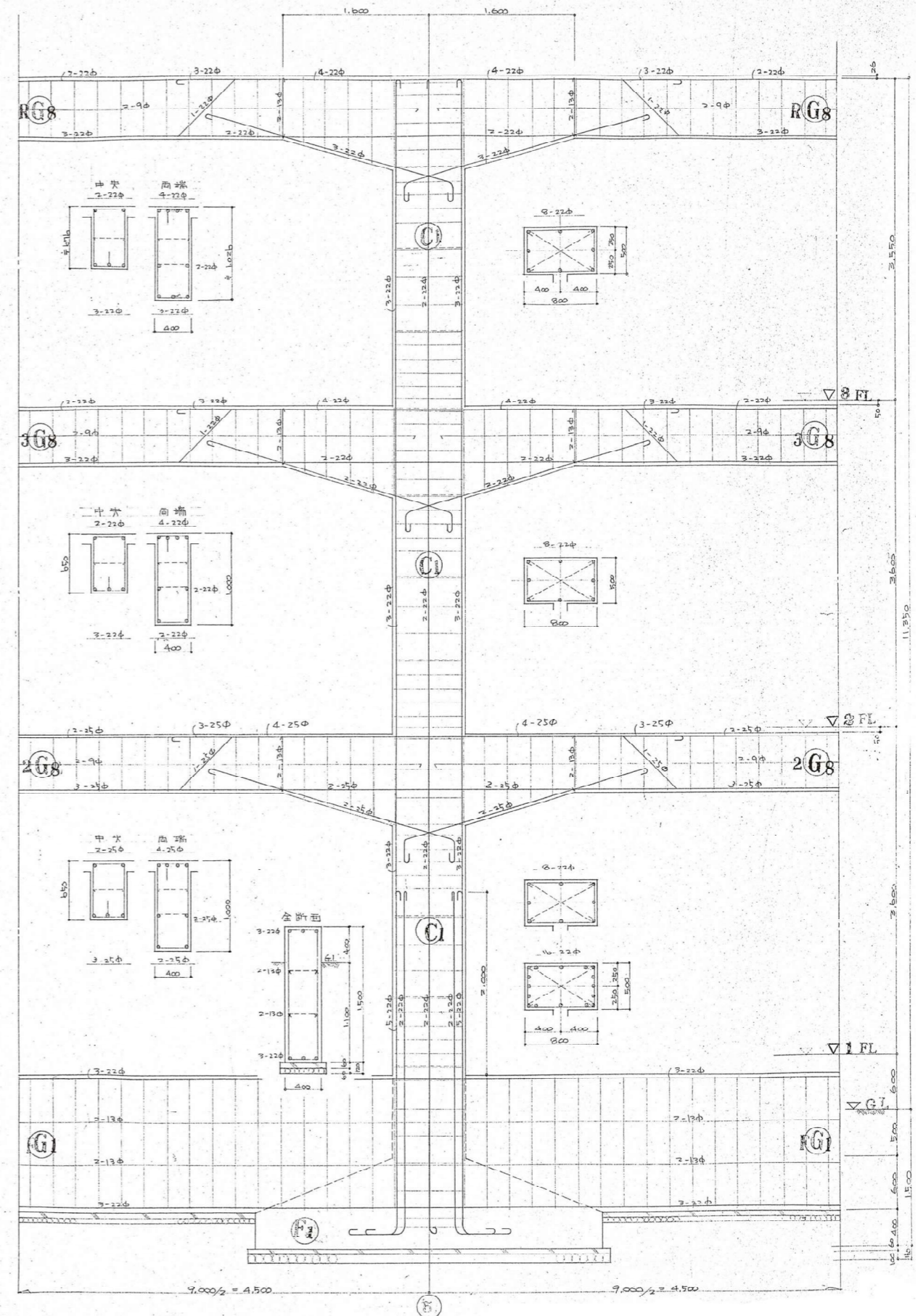
No	G9		G10		G10A			G11		G12		G13		G14		G15		G15A			G16		G17	
	位置	西端	中央	西端	中央	外端	中央	内端	西端	中央	西端	中央	西端	中央	西端	中央	外端	中央	内端	西端	中央	内端	西端	中央
R 階	B x D	400 x 700	300 x 800	300 x 800	300 x 800	300 x 800	300 x 800	300 x 800	350 x 700	350 x 700	350 x 700	350 x 700	350 x 700	350 x 700	350 x 700	350 x 700	350 x 700	350 x 700	350 x 700	350 x 700	350 x 500	350 x 500	350 x 700	350 x 500
	上端筋	4-22φ	2-22φ	3-22φ	2-22φ	3-22φ	2-22φ	3-22φ	3-22φ	3-22φ	3-22φ	2-22φ	2-22φ	3-22φ	3-22φ	3-22φ	4-22φ	2-22φ	3-22φ	4-22φ	3-22φ	4-22φ	4-22φ	6-22φ
3 階	B x D	400 x 700	300 x 800	300 x 800	300 x 800	300 x 800	300 x 800	300 x 800	350 x 700	350 x 700	350 x 700	350 x 700	350 x 700	350 x 700	350 x 700	350 x 700	350 x 700	350 x 700	350 x 700	350 x 700	350 x 500	350 x 500	350 x 700	350 x 500
	上端筋	5-22φ	2-22φ	5-22φ	2-22φ	5-22φ	2-22φ	5-22φ	6-22φ	2-22φ	4-22φ	2-22φ	3-22φ	3-22φ	3-22φ	3-22φ	4-22φ	2-22φ	3-22φ	4-22φ	4-22φ	4-22φ	4-22φ	6-22φ
2 階	B x D	400 x 700	300 x 800	300 x 800	300 x 800	300 x 800	300 x 800	300 x 800	350 x 700	350 x 700	350 x 700	350 x 700	350 x 700	350 x 700	350 x 700	350 x 700	350 x 700	350 x 700	350 x 700	350 x 700	350 x 500	350 x 500	350 x 700	350 x 500
	上端筋	6-25φ	2-22φ	5-22φ	2-22φ	6-22φ	2-22φ	5-22φ	6-22φ	2-22φ	4-22φ	2-22φ	3-22φ	3-22φ	3-22φ	3-22φ	4-22φ	2-22φ	3-22φ	4-22φ	4-22φ	4-22φ	4-22φ	6-22φ

大梁断面表

註: 梁筋 2-φ4, 1'止+4φ 9φ-11000 とする。
特記+ S.P φ8-φ250 とす。

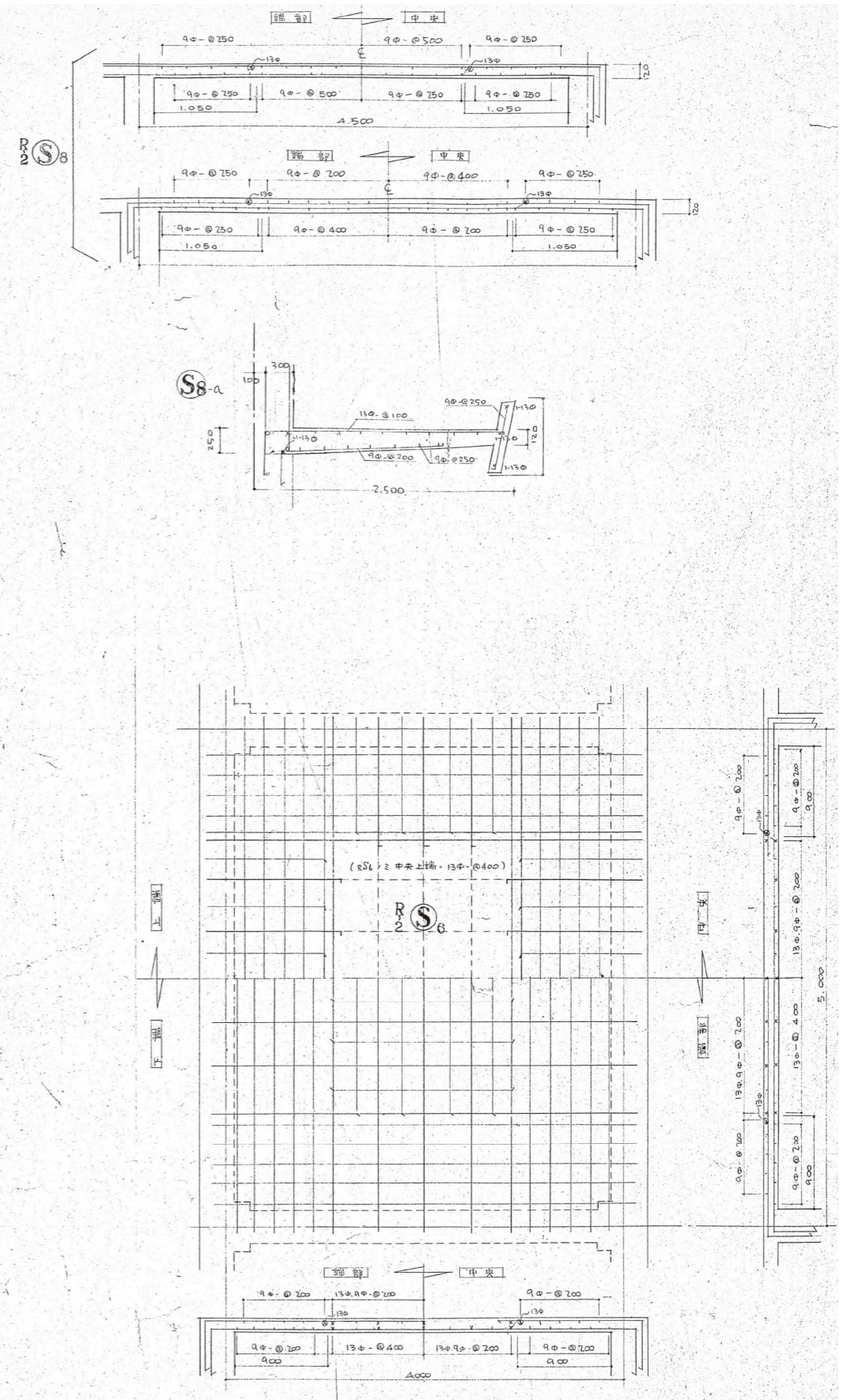
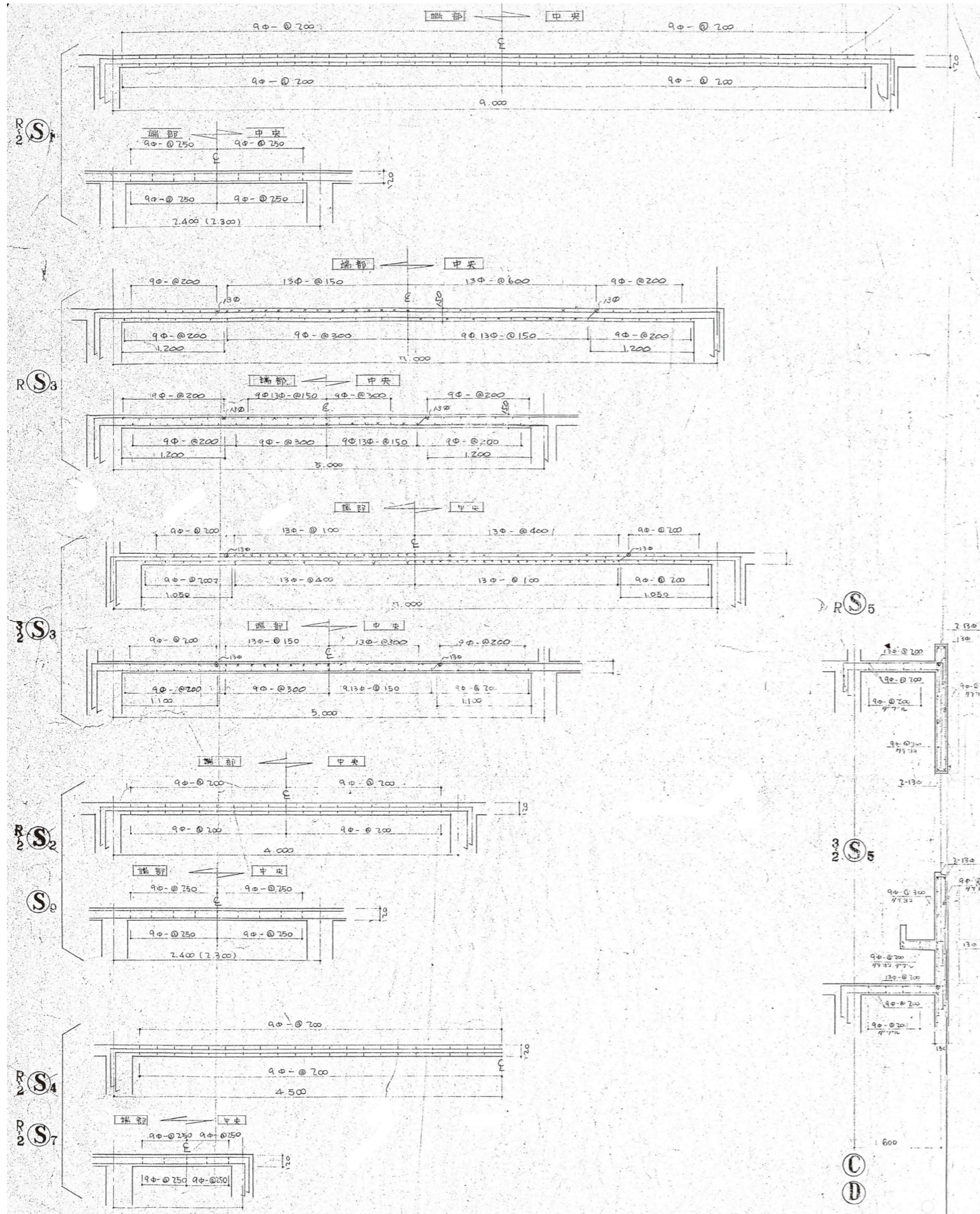


A 通りラーメン配筋詳細図 S-1-30

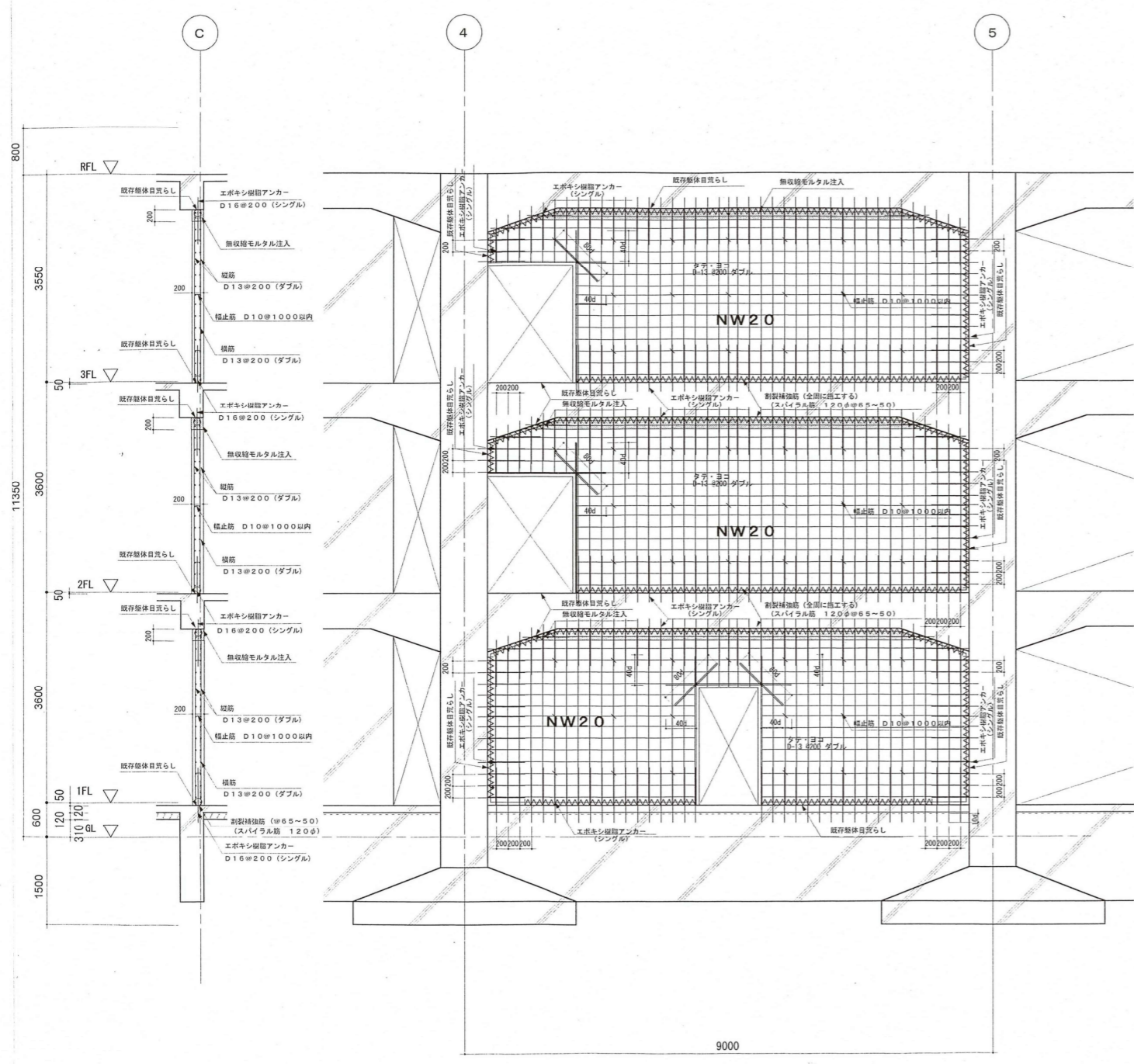


B 通りラーメン配筋詳細図 1:30

設計者 監理者 製図者	工事名称 飯能第一小学校校舎南棟等解体工事	設計年月 令和8年5月
	図面名称 ラーメン配筋詳細図	図面番付 S-1:30(A1) S-1:60(A3)
一級建築士(大臣) 第336527号 東條 忠之 一級建築士(大臣) 第329933号 芳賀 宣則	図面番付 S-10	

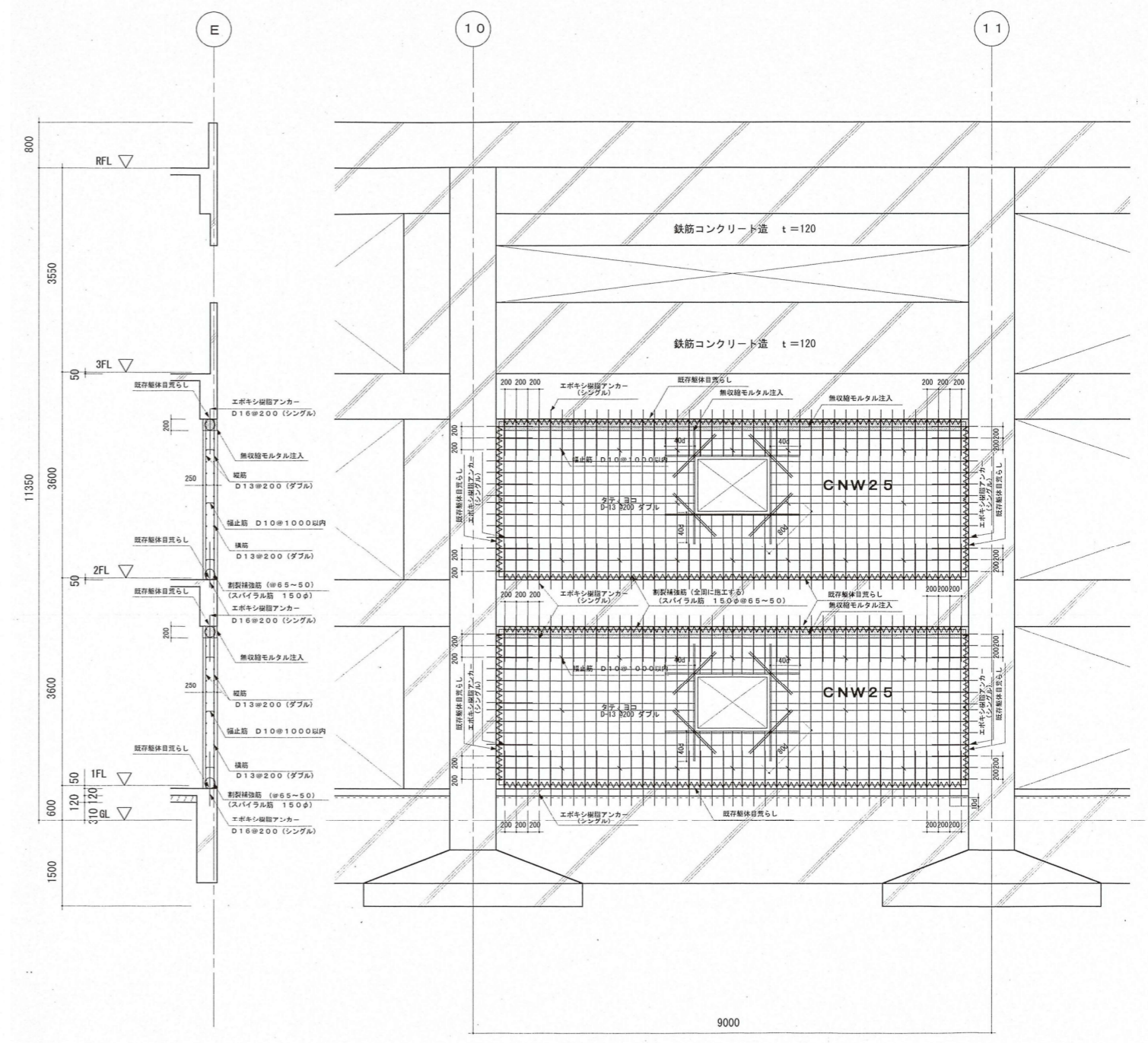


No.	工事名称			設計年月
	飯能第一小学校校舎南棟等解体工事			令和8年5月
No.	図面名称		縮尺	図面番号
	スラブリスト		S=1:30 (A1) S=1:60 (A3)	S-11



南棟西・C通り 4 ~ 5 間新設壁詳細図 S=1:50

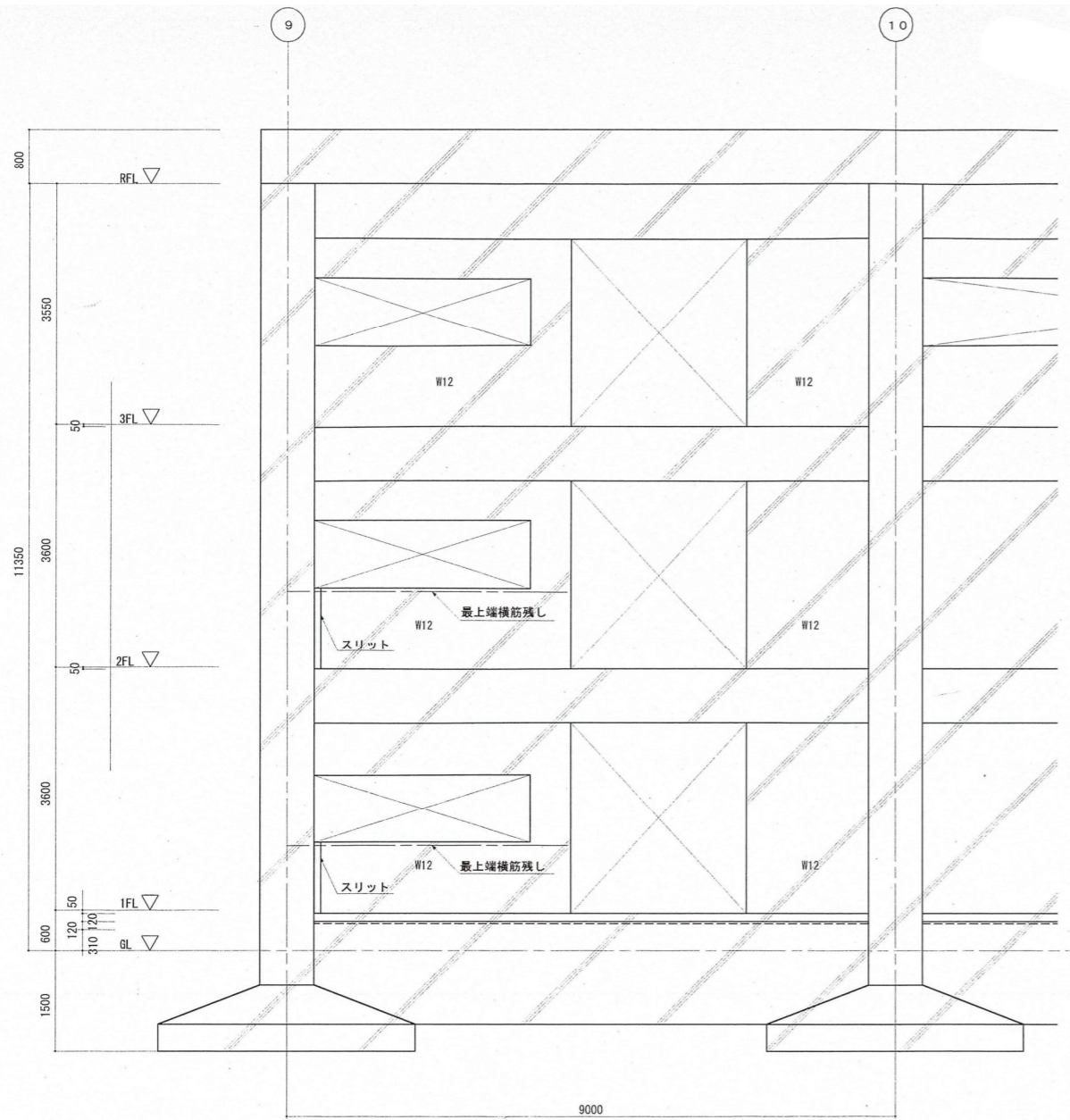
凡例 エポキシ樹脂アンカーの埋込長は、10d以上とする



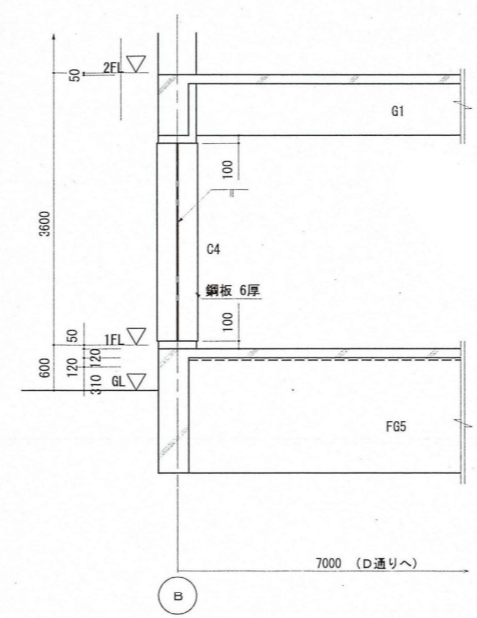
南棟東・E通り 10 ~ 11 間新設壁詳細図 S=1:50

凡例 エポキシ樹脂アンカーの埋込長は、10d以上とする

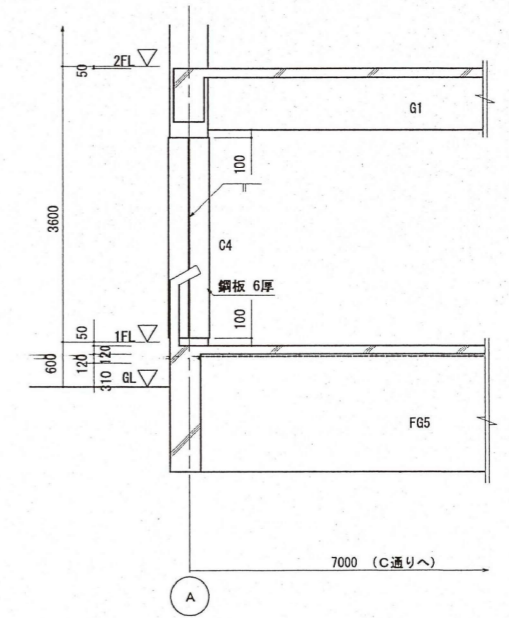
No.	工事名称	飯能第一小学校校舎南棟等解体工事		設計年月	令和8年5月
	図面名称	壁詳細図	縮尺	S=1:50(A1) S=1:100(A3)	図面番号



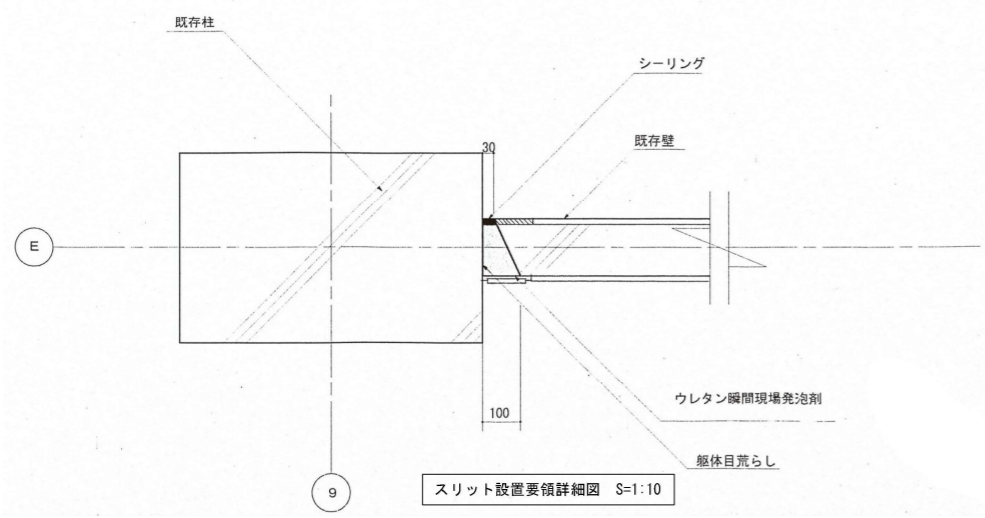
南棟東・E通り⑨～⑩間スリット設置要領補強詳細図 S=1:50
(15通り柱、16通り柱共通)



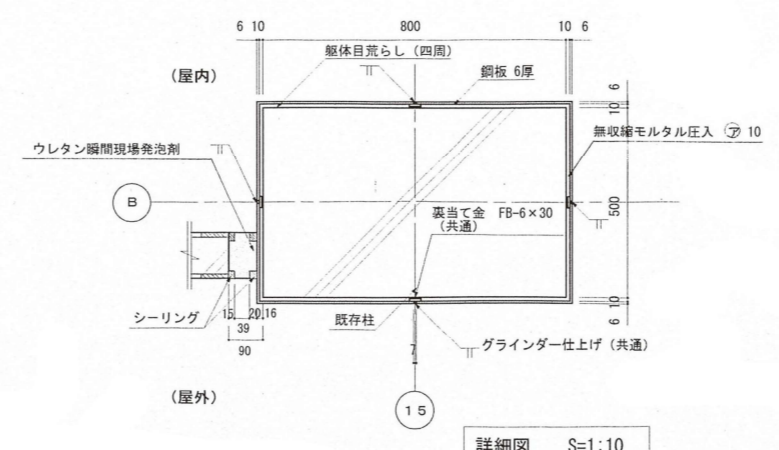
南棟東・鉄板巻き立て工法詳細図 (B. 15通り) S=1:50



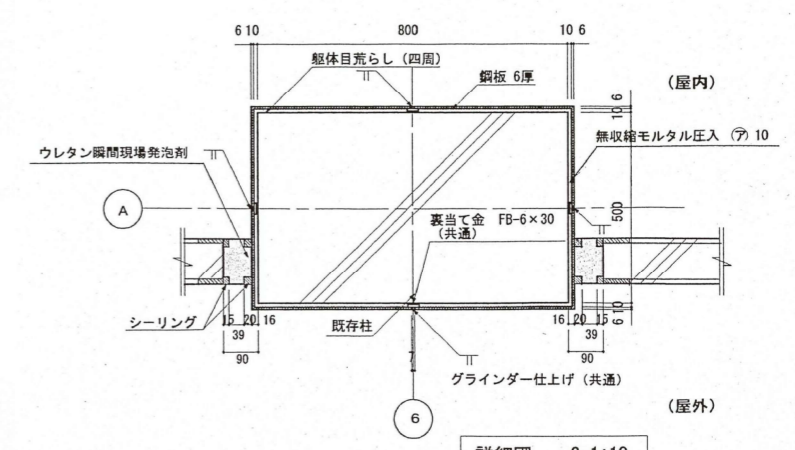
南棟西・鉄板巻き立て工法詳細図 (A. 6通り) S=1:50



スリット設置要領詳細図 S=1:10



詳細図 S=1:10



詳細図 S=1:10

No.	工事名称	飯能第一小学校校舎南棟等解体工事	設計年月	令和8年5月
	図面名称	スリット及び鉄板巻き立て工法詳細図	縮尺	S=1:10, 50 (A1) S=1:20, 100 (A3)
*			図面番号	S - 13